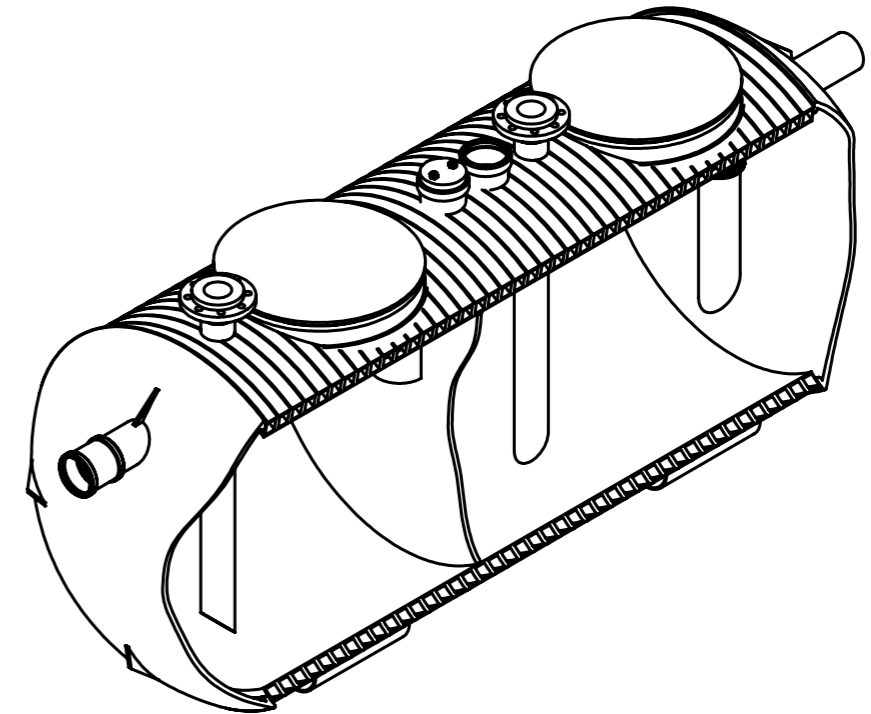
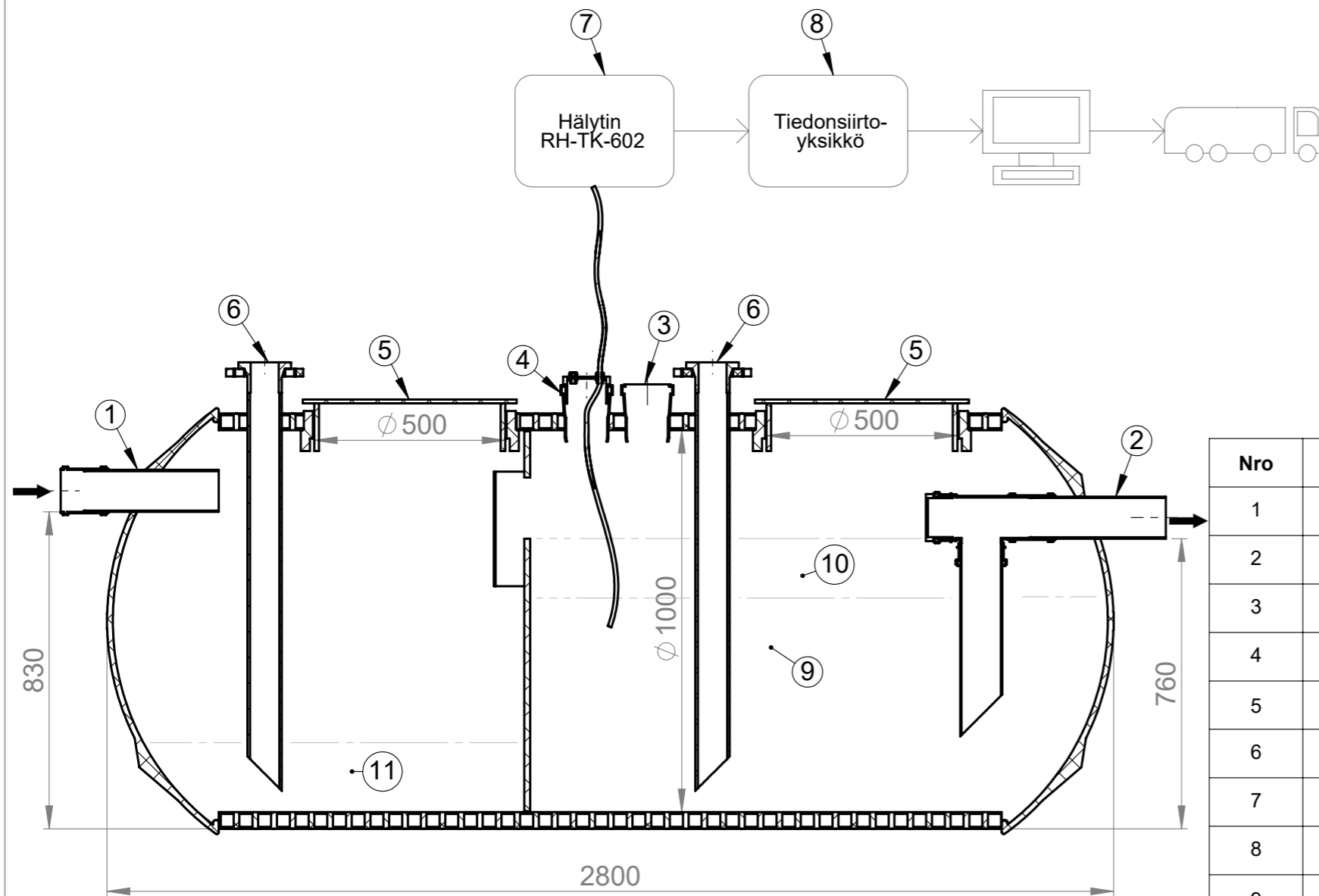


# REPO NS4

Rasvanerotin, sisäasennusmalli



Nro	Tuotenimi	Yks	NS4	Määrä
1	Tuloyhde	mm	Ø110	1
2	Poistoyhde	mm	Ø110	1
3	Tuuletusyhde	mm	Ø110	1
4	Täyttymishälyttimen läpivienti	mm	Ø110	1
5	Kaasutiivis kansisto	mm	Ø500	2
6	Laipallinen tyhjennesyhde	mm	DN80	2
7	Täyttymishälytin RH-TK-602	kpl		1
8	Tiedonsiirtoyksikkö: (x)	kpl	lisävaruste	( )
9	Tehollinen tilavuus	l	1220	
10	Rasvan varastotilavuus	l	180	
11	Lietteen varastotilavuus	l	530	

Materiaali:	Rakennustoimenpide: <b>Tyypikuva</b>	Suunnittelija: SR	Pvm: 27.11.2018
Työnumero:	Rakennuskohteen nimi ja osoite:	Massa:	Sivu: 1/1
<b>TALOKAIVO</b> www.talokaivo.fi	Kuvaukset / Sisältö: <b>REPO NS4</b> Rasvanerotin, sisäasennusmalli	Arkkikoko: A3	Mittakaava: 1:50
		Piirustusnumero: 600440	Rev