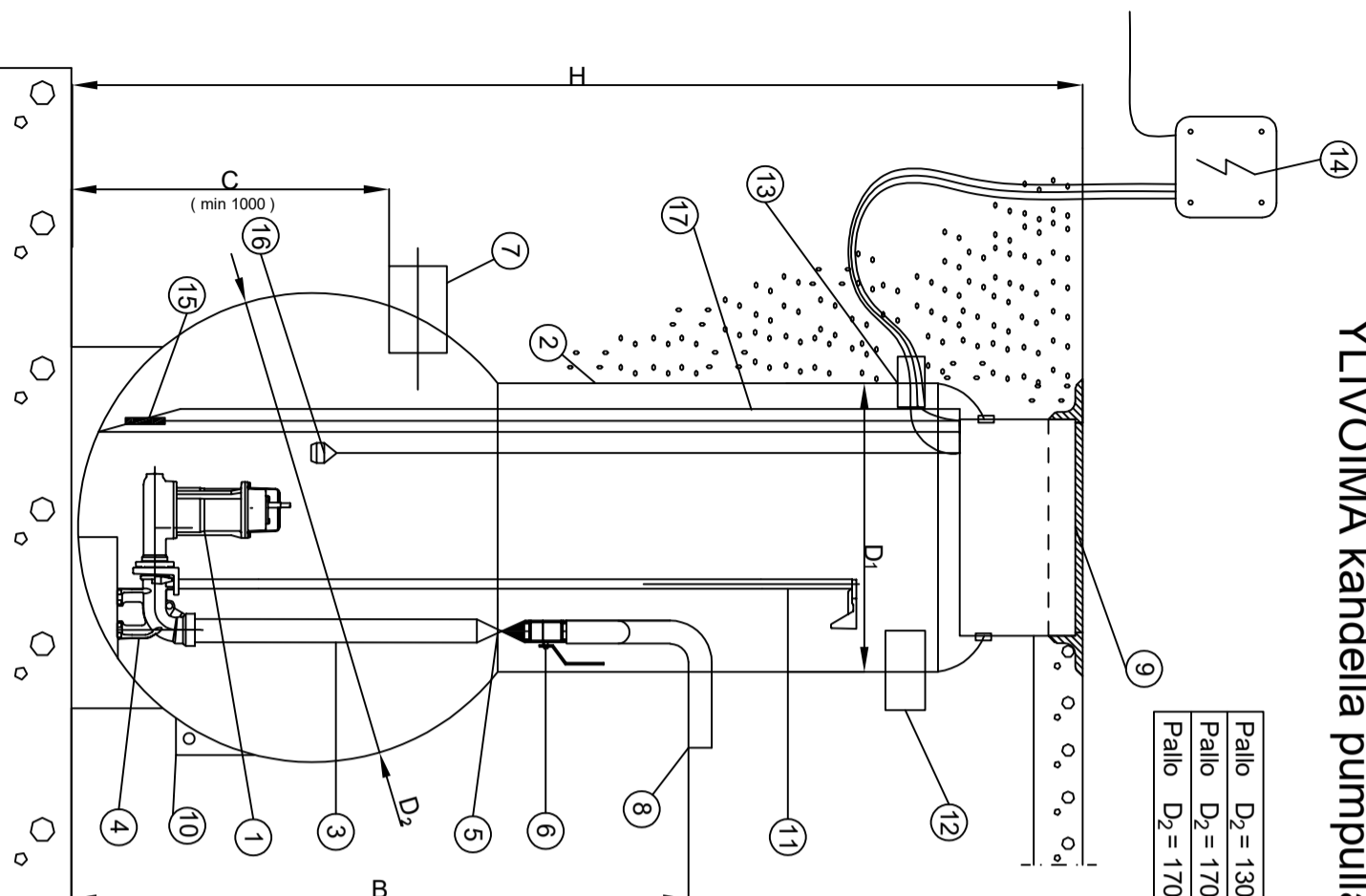


TALOKAIVOPUMPPAAMO YLIVOIMA kahdella pumpulla

| | valinta |
|-----------------------------|-----------------------------|
| Pallo D ₂ = 1300 | Putki D ₁ = 800 |
| Pallo D ₂ = 1700 | Putki D ₁ = 800 |
| Pallo D ₂ = 1700 | Putki D ₁ = 1000 |



Mitat tilauksen mukaan

| | Korkotaso | D | Kellonsuunta | H-mitta | Mitta |
|--------------------|-----------|-------|--------------|----------|------------|
| Maanpinnan korko | | | | | |
| Paineyhteen korko | | | 12.00 | B-mitta | |
| Tuloyhteen korko 1 | | | | C1-mitta | |
| Tuloyhteen korko 2 | | | | C2-mitta | |
| Tuloyhteen korko 3 | | | | C3-mitta | |
| Pohjatasen korko | | | | | |
| Sähkö-yhteen korko | | D 75 | | | Mahd. ylös |
| Tuuletus | | D 110 | | Tuuletus | |

Pumppaamon varusteet

| OSA | NIMITYS | TEKN. ARVO/MALLI | KPL |
|-----|--|---|-----|
| 1 | PUMPPU | Tyyppi Q= l/s, H= kPa 400V, kW | 2 |
| 2 | SÄILLÖ | Materiaali PE Tehollinen tilavuus Vn= l Sähkökatkon varatilavuus Vv= l | |
| 3 | Sisäinen putkisto | PE 63 PN 10 <input type="checkbox"/> PE 90 PN 10 <input type="checkbox"/> | 1 |
| 4 | Pumpun jalusta | DN | 2 |
| 5 | Takaiskuventtiili | DN | 2 |
| 6 | Sulkuventtiili | DN | 2 |
| 7 | Tuloyhde | D C-mitta min 1000 mm | |
| 8 | Poistoyhde | D B-mitta Kto 12.00 | 1 |
| 9 | Teleskooppikansisto 40 tn Kansisto 40 tn | D 630 <input type="checkbox"/> Teleskooppi 0,5m D 800 <input type="checkbox"/> Ajoalueella kuormantasaustaatta | 1 |
| 10 | Ankurointikorvake | | 4 |
| 11 | Johdeputket | | 4 |
| 12 | Tuuletusyhde | D 110 | 1 |
| 13 | Sähköläpivienni | D 75 | 1 |
| 14 | Sähkökeskus. Tyyppi: -muovikoteloitu keskus -kontaktorit ylivirtareleinen -käy-0-käsi ohjaukkytkimet -käyttötuntilaskin -potentiaalivapaat hälytiedot | AS2 - ISOVELI etäojaus ja kunnonvalvonta | 1 |
| 15 | PINNANOJJAUS | <input type="checkbox"/> Paineanturi ISOVELI <input type="checkbox"/> Pintavippa KARI C3H | 1 |
| 16 | Yläraja hälytysvippa | | 1 |
| 17 | Paineanturin suojaputki | PE 63 PN 10 | 1 |
| | Kokonaiskorkeus | H-mitta min 1400 mm - maks 5000 mm | |

| KOSA | KORTTELITILIA | TONTTI/RNO | VIRANOMAISTEN MERKINTÖJÄ |
|---------------------------------|---------------|------------|--|
| RAKENNUSTOIMENPIDE | | | PIIRUSTUSLAJI JUOKS.No 1 |
| RAKENNUSKOHTTEEN NIMI JA OSOITE | | | PIIRUSTUKSEN SISÄLTÖ MITTAKAAVAT |
| | | | Pumppaamo 1:20 A3 |
| | | | SUUNN. ALA TYÖ No PIIR.No MUUTOS |
| | | | TALOKAIVO OY LVI |
| | | | PÄIVÄYS PIIR. TARK. |
| | | | Teräsite 5, 04220 Kerava puh. (09) 274 4840 mail: talokaivo@talokaivo.fi |