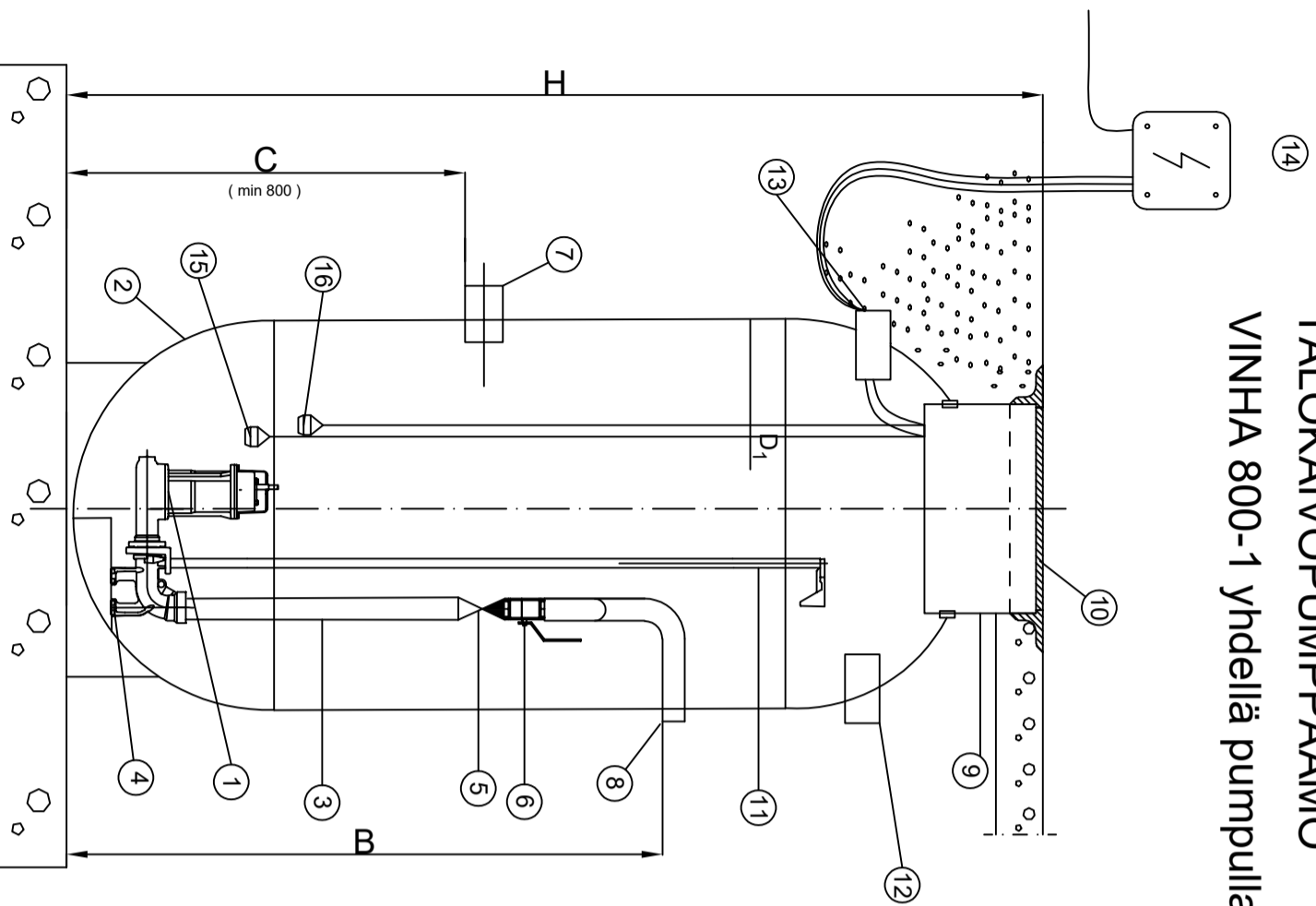


# TALOKAIVOPUMPPAAMO VINHA 800-1 yhdellä pumpulla



## Mitat tilauksen mukaan

	Korkokaso	Ø	Kellonsuunta	H-mitta	Mitta
Maanpinnan korko					
Paineyhteen korko			12.00	B-mitta	
Tuloyhteen korko 1				C1-mitta	
Tuloyhteen korko 2				C2-mitta	
Tuloyhteen korko 3				C3-mitta	
Pohjatason korko					
Sähkö-yhteen korko		D75			Mahd. ylös
Tuuletus		D110		Tuuletus	
C mita min 800 mm					

## Pumppaamon varusteet

OSA	NIMITYS	TEKN.ARVO/MALLI	KPL
1	PUMPPU	Tyyppi toimintapiste Q= l/s, H= kPa P= kW	1
2	SÄILIÖ 800 Ulkoalkaisia 860 mm	jännite V= 400 V Materiaali PE HD Tehollinen tilavuus Vn= l	
3	Sisäinen putkisto	PEH 63 Maksimi toimintapaine 10,0 bar	1
4	Pumpun jalusta		1
5	Takaiskuventtiili	D 2"	1
6	Sulkuventtiili	D 2"	1
7	Tuloyhde	D C-mitta	1
8	Poistoyhde	D B-mitta min 800 mm - maks 4500 mm Klo 12.00	1
9	Teleskooppi	D 630	1
10	Kansisto	kantavuus 40 tn	1
11	Johdeputket		2
12	Tuuletusyhde	Ø	1
13	Sähköäpivieni	Ø	1
14	Sähkökeskus Tyyppi: -muovikoteloitu keskus -kontaktorit ylivoirtareleineen -käy-O-käsi ohjaukkytkimet -käyttötunttasikin -potentiaalivapaat hälytiedot		1
15	PINNANOJJAUS		
	Pintaviippa KARI		1
	Paineanturi		1
16	Yläraja hälytysviippa		1
	Lisävarusteet:		
	Hajutiivis kansi		
	Ulkotilakaappi		
	Kokonaiskorkeus	H-mitta min 1400 mm - maks 5000 mm	

KOSA	KORTTELUTILA	TONITTI/No	VIRANOMAISTEN MERKINTÖJÄ
RAKENNUSTOIMENPIDE			PIRUSTUSLAI
			JUOKS.No 1
RAKENNUSKOHTIEN NIMI JA OSOITE			PIRUSTUKSEN SISÄLTÖ
			MITTAAVAAT Pumppaamo 1:20 A3
<b>TALOKAIVO OY</b>			
Teräslie 5, 04220 Kerava			
	SUUNNALA	TYÖ No	PIIR.No
	<b>LVI</b>		MUUTOS
	PÄIVÄYS	PIIR.	TARK.