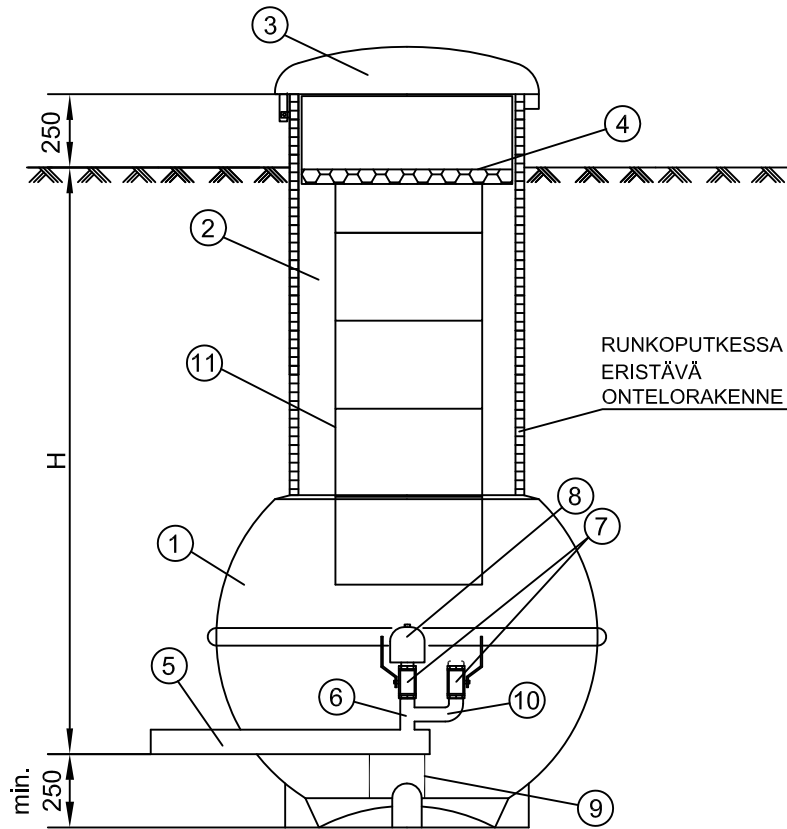


ILMANPOISTOVENTTIILIKAIVO 1300/800

Linjan sivuun



jätevedelle puhtaalle vedelle

Kaivon korkeus (vj-mp) H= _____ Paino 280 kg (H=2m)

Ilmanpoistovenntiilikaivo

			kpl
1.	Kaivoelementti	Ø1300 HD-PE	1
2.	Huoltoputki	Ø800/860 HD-PE	1
3.	Saranoitu muovikansi, lukittava	Ø800 HD-PE	1
4.	Kannen sisäpuolinen eristys	Polystyreeni 50 mm	1
5.	Tuloyhde	LVI-suunnitelman mukaan	1
6.	Sisäinen putkisto	<input type="checkbox"/> 1" <input type="checkbox"/> 2"	1
7.	Palloventtiili	<input type="checkbox"/> 1" <input type="checkbox"/> 2"	1-2
8.	Ilmanpoistovenntiili	<input type="checkbox"/> 1" <input type="checkbox"/> 2"	1
9.	Sisäisen putkiston tuki	PEH	1
LISÄVARUSTEET:			
10.	Huuhteluyhde (x)	PEH	<input type="checkbox"/>
11.	Huoltotikkaat (x)	AL	<input type="checkbox"/>

K.OSA	KORTTELI/TILA	TONTTI/RNo	VIRANOMAISTEN MERKINTÖJÄ		
RAKENNUSOIMENPIDE			PIIRUSTUSLAJI	JUOKS.No	
			LVI-PIIRUSTUS	1	
RAKENNUSKOHTEN NIMI JA OSOITE			PIIRUSTUKSEN SISÄLTÖ	MITTAKAAVAT	
			ILMANPOISTOVENTTIILIKAIVO 1300/800		
			Linjan sivuun		
TALOKAIVO OY Terästie 5, 04220 Kerava Puh. (09) 274 4840 Fax (09) 274 1099 Email: talokaivo@talokaivo.fi			SUUN.ALA	TYÖ No	PIIR.No
			LVI		421
			PÄIVÄYS	PIIR.	TARK.
			20.9.2011	kk	et