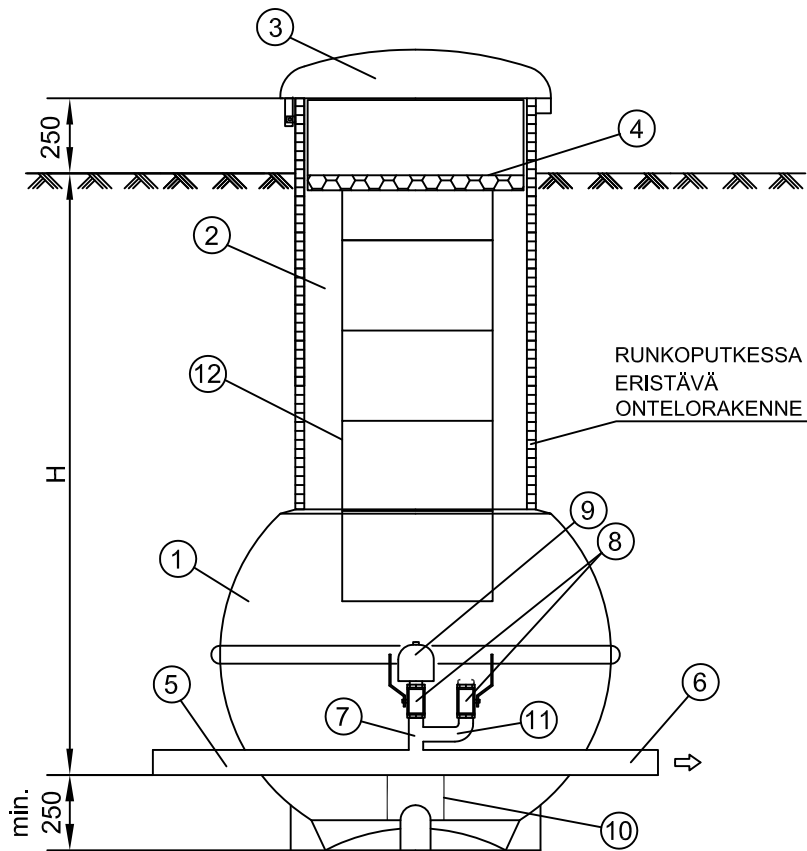


ILMANPOISTOVENTTIILIKAIVO 1300/800

Linjan väliin



jätevedelle puhtaalle vedelle

Kaivon korkeus (vj-mp) H= _____ Paino 280 kg (H=2m)

Ilmanpoistovenktiilikaivo

			kpl
1.	Kaivoelementti	Ø1300 HD-PE	1
2.	Huoltoputki	Ø800/860 HD-PE	1
3.	Saranoitu muovikansi, lukittava	Ø800 HD-PE	1
4.	Kannen sisäpuolinen eristys	Polystyreeni 50 mm	1
5.	Tuloyhde	LVI-suunnitelman mukaan	1
6.	Poistoyhde	LVI-suunnitelman mukaan	1
7.	Sisäinen putkisto	<input type="checkbox"/> 1" <input type="checkbox"/> 2"	1
8.	Palloventtiili	<input type="checkbox"/> 1" <input type="checkbox"/> 2"	1-2
9.	Ilmanpoistovenktiili	<input type="checkbox"/> 1" <input type="checkbox"/> 2"	1
10.	Sisäisen putkiston tuki	PEH	

LISÄVARUSTEET:

11.	Huuhteluyhde (x)	PEH	<input type="checkbox"/>
12.	Huoltotikkaat (x)	AL	<input type="checkbox"/>

K.OSA	KORTTELITILA	TONTTI/RNo	VIRANOMAISTEN MERKINTÖJÄ			
RAKENNUSOIMENPIDE			PIIRUSTUSLAJI	JUOKS.No		
			LVI-PIIRUSTUS	1		
RAKENNUSKOHTTEEN NIMI JA OSOITE			PIIRUSTUKSEN SISÄLTÖ	MITTAKAAVAT		
			ILMANPOISTOVENTTIILIKAIVO 1300/800			
			Linjan väliin			
TALOKAIVO OY Terästie 5, 04220 Kerava Puh. (09) 274 4840 Fax (09) 274 1099 Email: talokaivo@talokaivo.fi			SUUN.ALA	TYÖ No	PIIR.No	MUUTOS
			LVI		420	
			PÄIVÄYS	PIIR.	TARK.	
20.9.2011	kk	et				