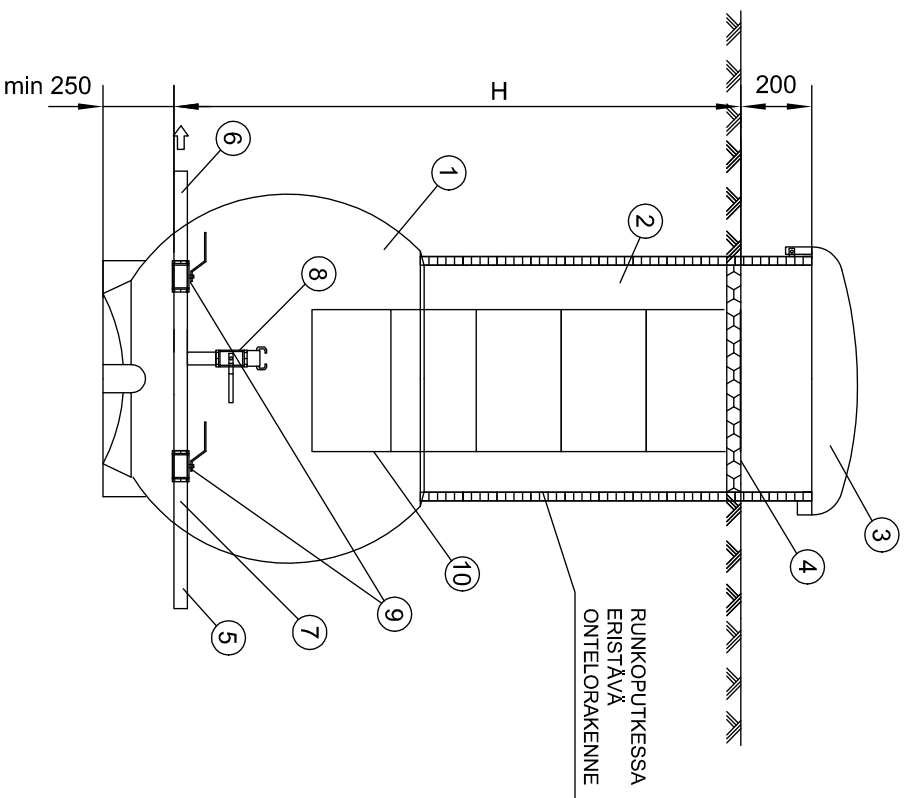


HUUHTELUKAIVO 1300/800



Kaivon korkeus (vi-mp) H= _____ Paino 280 kg (H=2m)

Huhtelukaivo

	kpl
1. Kaivoelementti	1
2. Huoltoputki	1
3. Saranoitu muovikansi, lukittava	1
4. Kannen sisäpuolinen eristys	1
5. Tuloyhde	Suunnitelman mukaan
6. Poistoyhde	Suunnitelman mukaan
7. Sisäinen putkisto	Suunnitelman mukaan
8. Huhteluyhde	2"
9. Sulkuventtiili	DN 40
10. Huoltoikkaat	AL

KOSA	KORTTELITILA	TONTTIINNO	VIRANOMAISTEN MERKINTÖJÄ			
RAKENNUSSTOIMENPIDE	PIIRUSTUSLAI		PIIRUSTUSLAI			JUOKS.No
	LVI-PIIRUSTUS		LVI-PIIRUSTUS			1
RAKENNUSKOHTEEN NIMI JA OSOITE	PIIRUSTUKSEN SISÄLTÖ		HUHTELUKAIVO 1300/800			MITTAKAAVAT
SUUNNALA		TYÖ No	PIIR.No	MUUTOS		
LVI			303			
PÄIVÄYS	PIIR.	TARK.				
11.1.2011	Ih	et				

TALOKAIVO OY

Teräsjäte 5, 04220 Kerava
Puh. (09) 274 4840 Fax (09) 274 1099
Email: talokaivo@talokaivo.fi