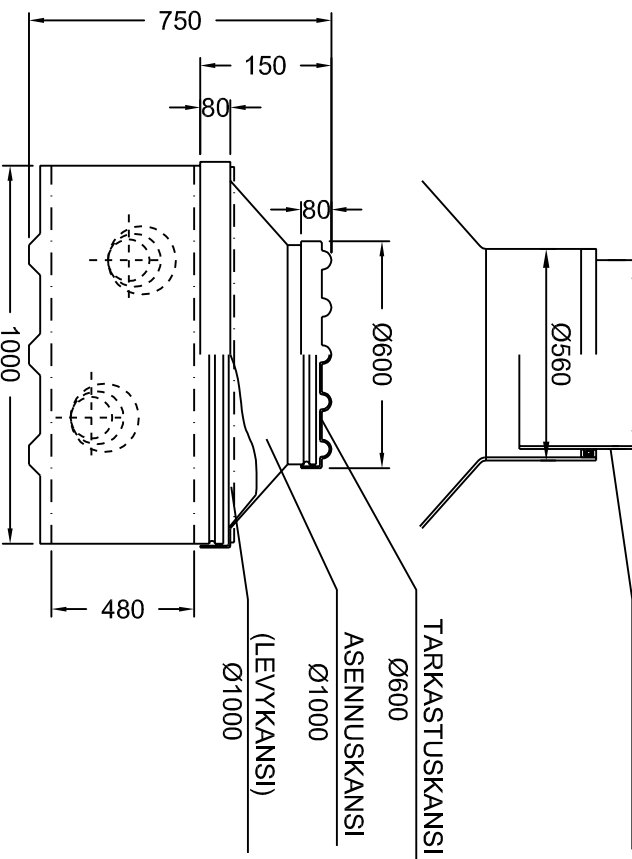


TELESKOOPPI-  
KANSISTO 560/500



LIITOSYHTEIDEN SUUNNAT, KORKEUSASEMAT  
JA KOOT LV-SUUNNITELMAN MUKAISESTI.

LIITOSYHTEET VOIDAAN SUIOITTA VAPAASTI  
480 MM KORKEAAN LIITOSTILAAIN.

TARKASTUS- JA ASENNUSKANNEN ASENNUS:  
KANNET KIINNITETÄÄN YLÄPUOLELTA  
RUUVEIN HAAROITUSKAIVON,  
KANSIEN JA RUNGON VÄLI TIIVISTETÄÄN  
SILIKONILLA.

LIITOSYHTEIDEN MATERIAALI PE-HD,  
HAAROITUSKAIVON MATERIAALI PE-HD,  
ROTAATIOVALETTU.

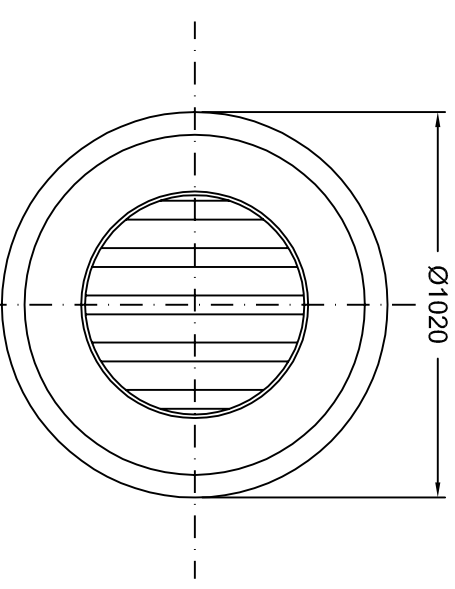
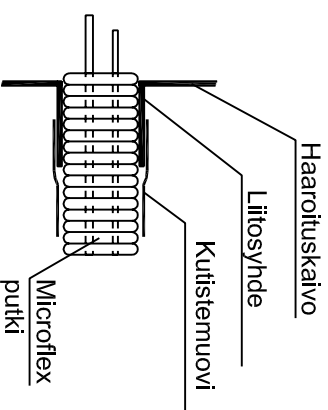
HAAROITUSKAIVO VOIDAAN VARUSTAA  
LEVYKANNELLA (KORVAA TARKASTUS- JA  
ASENNUSKANNEN), KOKONAISKORKEUS ON  
650 MM.

- MICROFLEX-TK HAAROITUSKAIVO
- KAAPELIHAAROITUSKAIVO

KANSISTOVAIHTOEHDOT:

- ASENNUSKANSI JA TARKASTUSKANSI
- LEVYKANSI
- TELESKOOPPIKANSISTO

Liitosyhteen periaate:



KOSA	KORTTELITILTA	TONITTI/RNO	VIRANOMAISTEN MERKINTÖJÄ
RAKENNUSOIMENPIDE			PIIRUSTUSLAJI
RAKENNUSKOHTIEN NIMI JA OSOITE			LV-PIIRUSTUS
			PIIRUSTUKSEN SISÄLTÖ
			MICROFLEX -TK HAAROITUSKAIVO
			MITTAKAAVAT
			SUUNNALA
			TYÖ Nö
			PIIR.No
			112
			MUUTOS
			PÄIVÄYS
			12.11.2004
			PIIR. KK
			TARK.

**TALOKAIVO OY**

Terästie 7, 04220 Kerava  
Puh. (09) 274 4840 Fax (09) 274 1099  
Email: talokaivo@talokaivo.fi