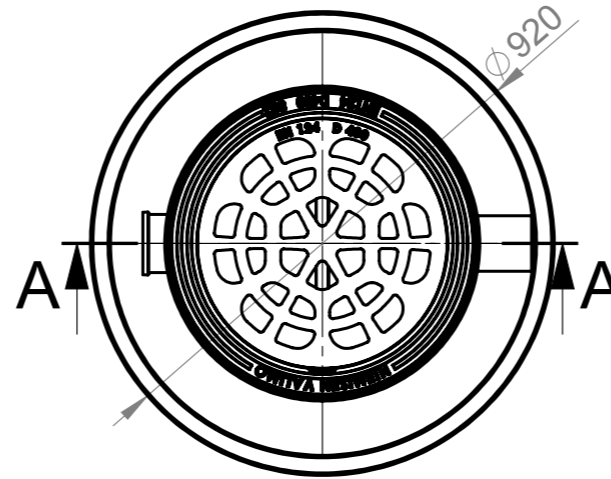
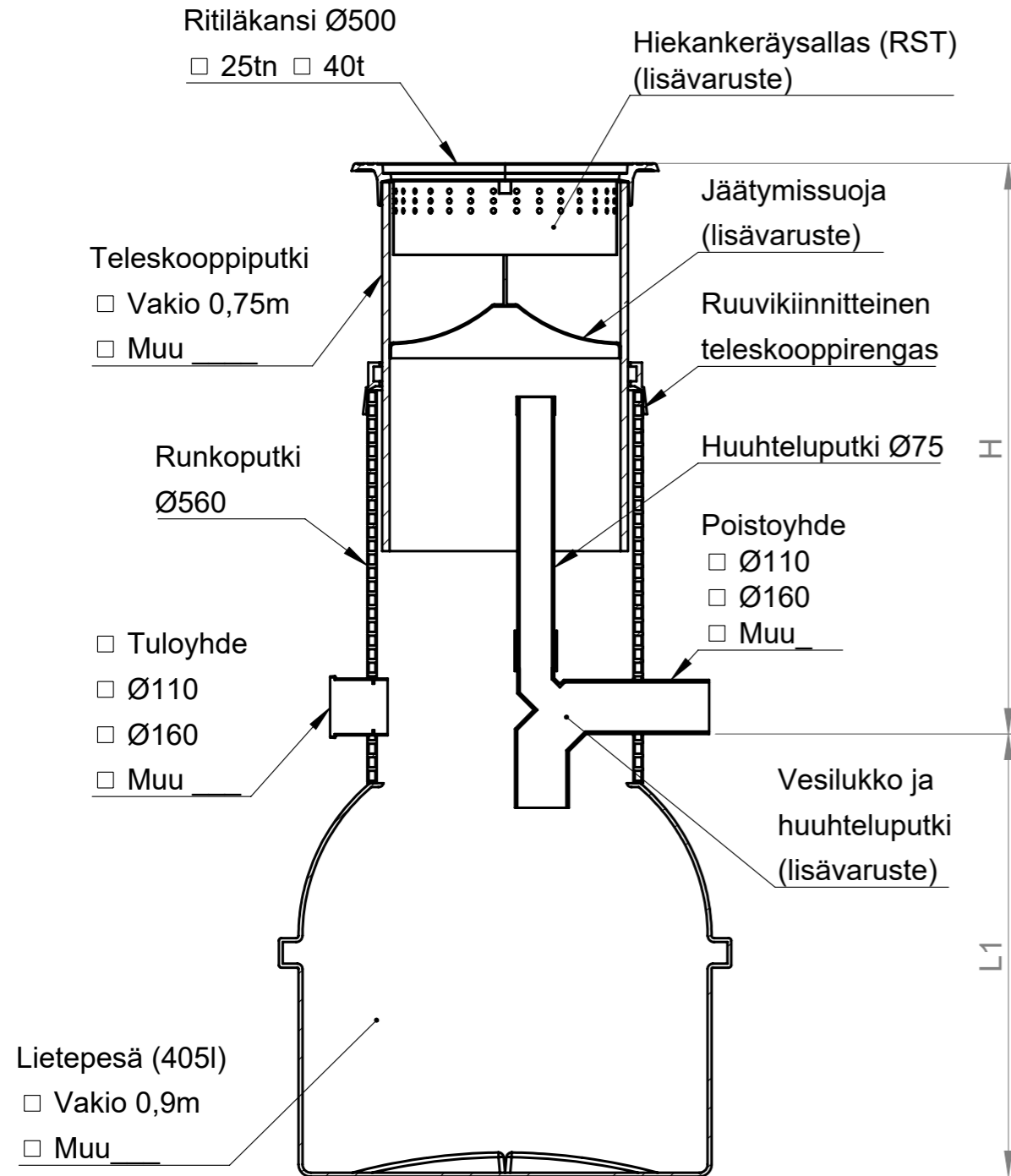


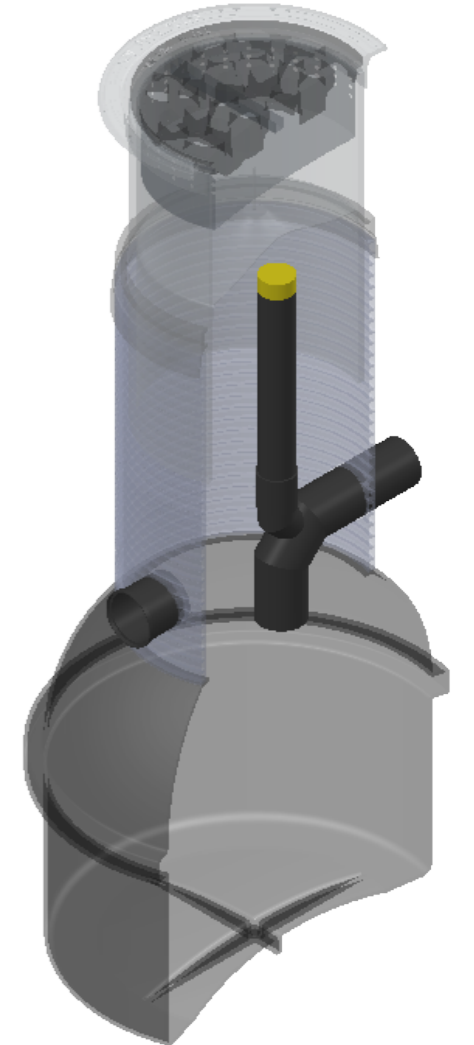
# SADEVESIKAIVO

SVK 800/500 ROTO



## Lisävarusteet



- Jäätymissuoja
- Hiekankeräysallas (RST)
- Vesilukko ja huuhteluputki
  - Ø110
  - Ø160
  - Ø200
- Ilman vesilukkoa



Kaivon korkeus H (vj-mp) = \_\_\_\_ mm

Lietepesän korkeus L1 = \_\_\_\_ mm

Muut tuloyhdeet LVI-suunnitelman mukaisesti

Materiaali:	Rakennustoimenpide: <b>Tyypik kuva</b>	Suunnittelija / Piirtäjä: SR	Pvm: 14.09.2020
 Työnumero:	Rakennuskohteen nimi ja osoite:	Massa:	Sivu: 1/1
 <b>TALOKAIVO</b> www.talokaivo.fi	Kuvaukset / Sisältö: <b>SADEVESIKAIVO SVK 800/500 ROTO</b>	Arkkikoko: A3	Mittakaava: 1:20
		Tuotenumero: 70002642	Rev