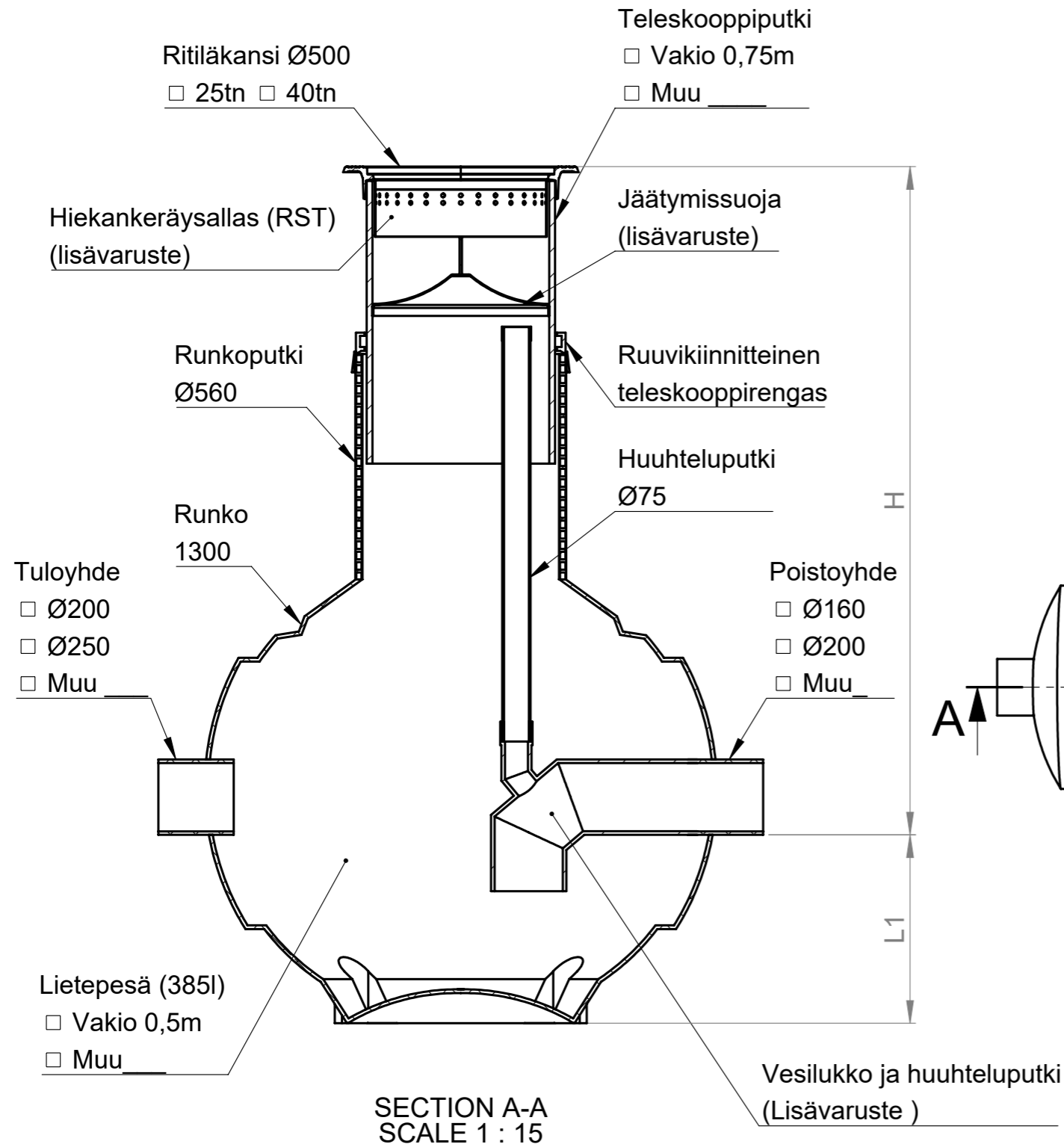


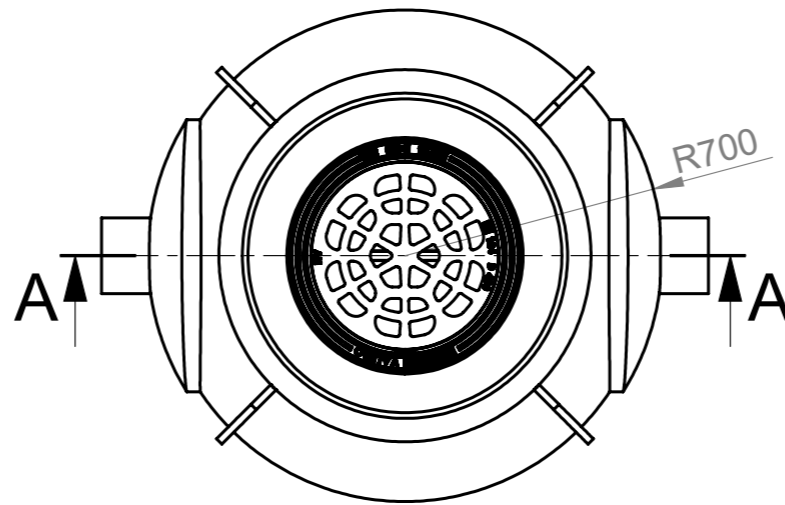
SADEVESIKAIVO

SVK 1300/500 ROTO



Lisävarusteet



- Jäätymissuoja
- Hiekankeräysallas (RST)
- Vesilukko ja huuhteluputki
 - Ø110
 - Ø160
 - Ø200
- Ilman vesilukkoa



Kaivon korkeus (vj-mp) H = _____mm

Lietepesän korkeus L1 = _____mm

Muut tuloyhteet LVI-suunnitelman mukaisesti

| | | | |
|--|---|---------------------------------|---------------------|
| Materiaali: | Rakennustoimenpide: Tyypik kuva | Suunnittelija / Piirtäjä: SR | Pvm: 02.12.2020 |
|  Työnumero: | Rakennuskohteen nimi ja osoite: | Massa: | Sivu: 1/1 |
|  TALOKAIVO www.talokaivo.fi | Kuvaukset / Sisältö: SADEVESIKAIVO SVK 1300/500 ROTO | Arkkikoko: A3 | Mittakaava: 1:50 |
| | | Tuotenumero: 70004252 | Rev |