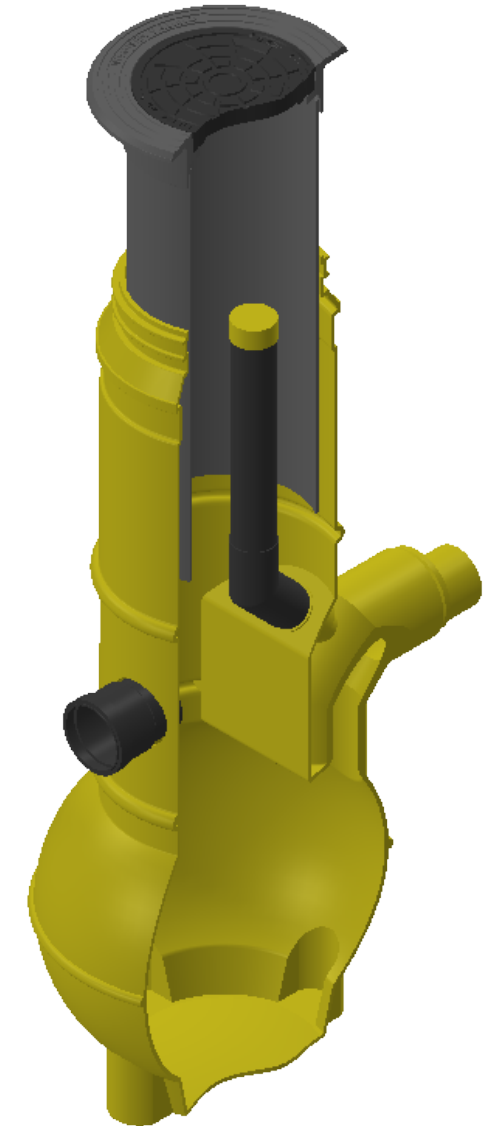
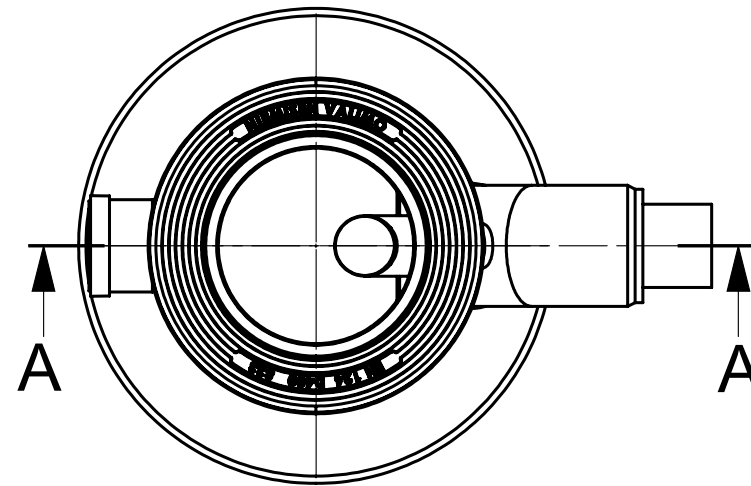
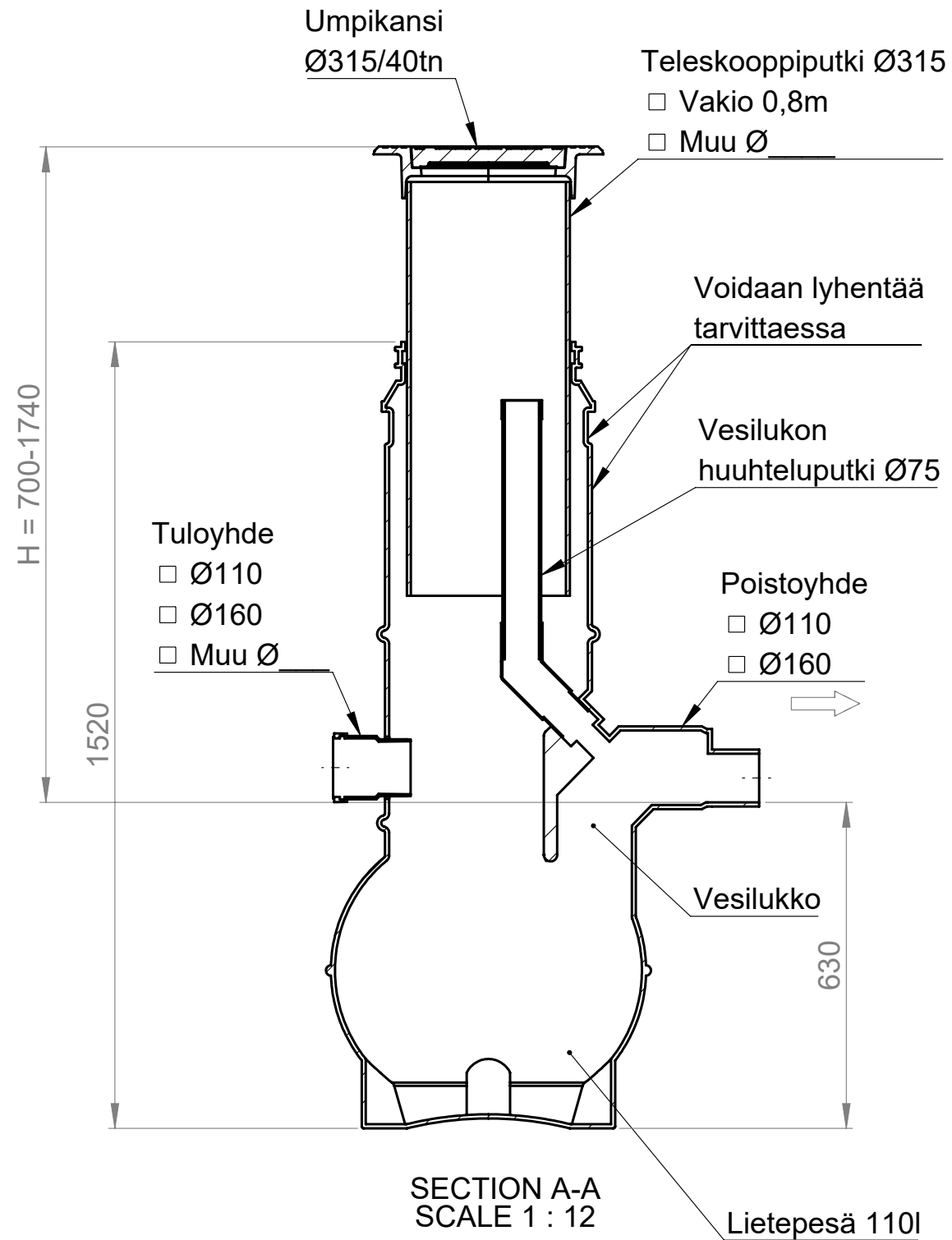




SADEVEDEN TARKASTUSKAIVO

SVTK 500/315 ROTO



Korkeus H (vj-mp) = _____ mm

Materiaali:	Rakennustoimenpide: Tyypik kuva	Suunnittelija / Piirtäjä: SR	Pvm: 17.08.2020
 Työnumero:	Rakennuskohteen nimi ja osoite:	Massa:	Sivu: 1/1
 TALOKAIVO www.talokaivo.fi	Kuvaukset / Sisältö: SADEVEDEN TARKASTUSKAIVO SVTK 500/315 ROTO	Arkkikoko: A3	Mittakaava: 1:20
		Tuotenumero: 70000988	Rev