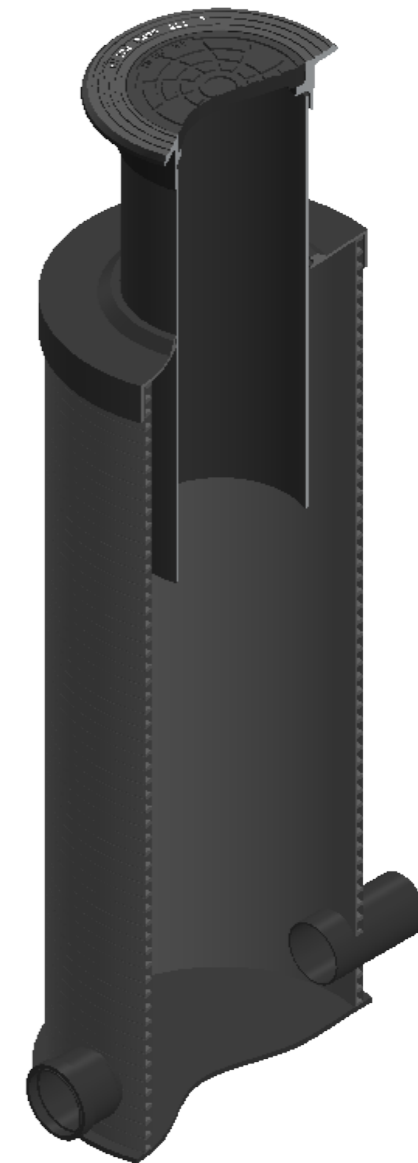
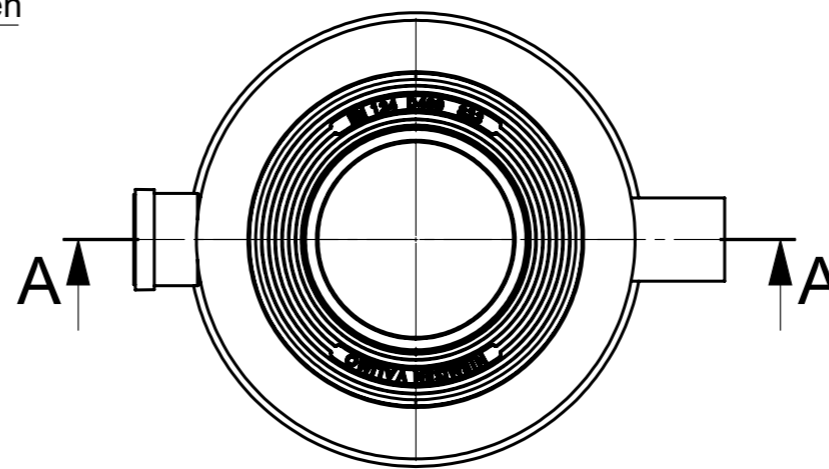
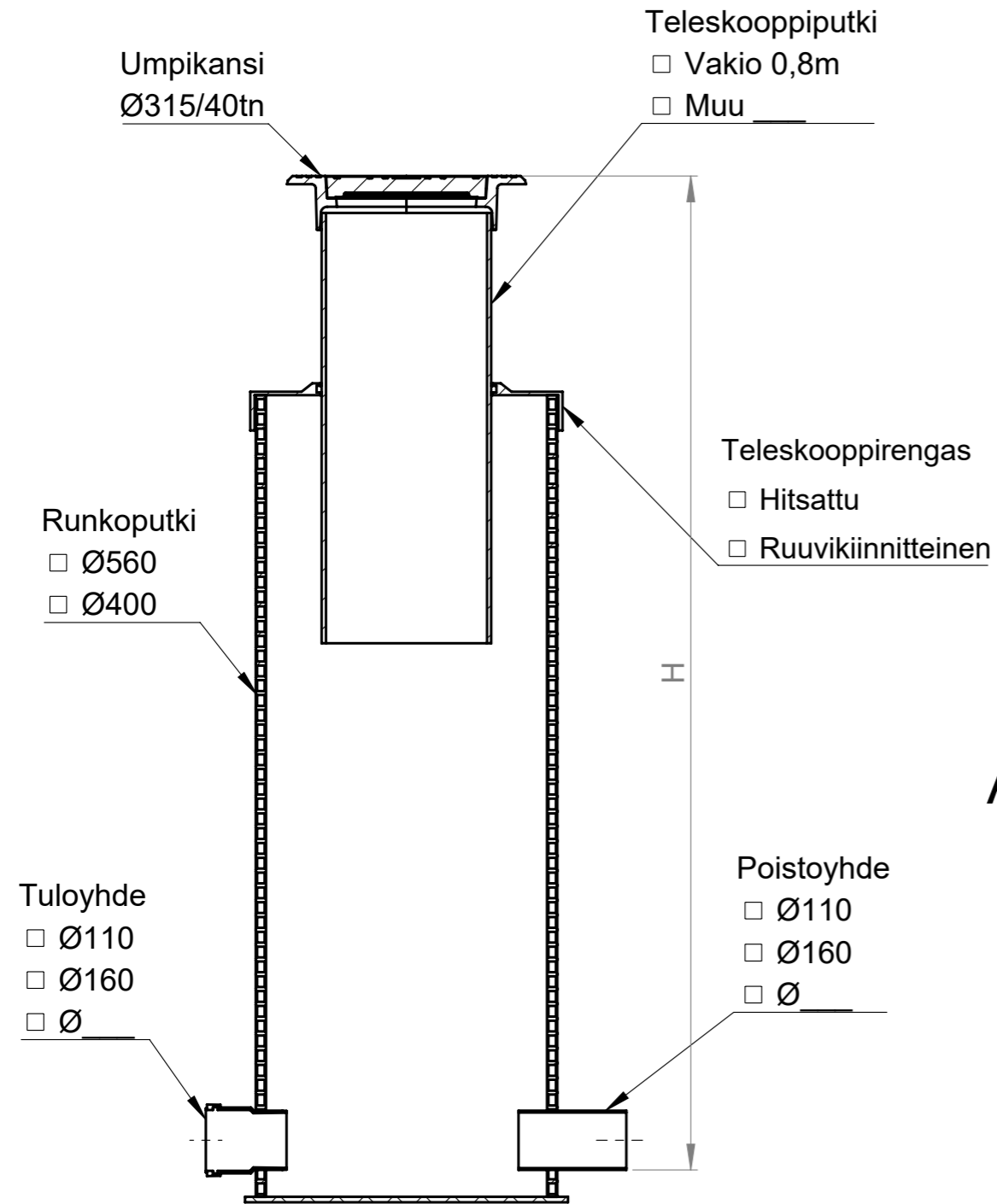


# SADEVEDEN TARKASTUSKAIVO



SVTK 400/315 - 560/315



SECTION A-A  
SCALE 1 : 12

Sadeveden tarkastuskaivo valmistetaan ilman pohjakourua, 50mm leitepesällä

Kaivon korkeus H (vj-mp) = \_\_\_\_ mm

Materiaali:	Rakennustoimenpide: <b>Tyypikuva</b>	Suunnittelija / Piirtäjä: SR	Pvm: 17.08.2020
 Työnumero:	Rakennuskohteen nimi ja osoite:	Massa:	Sivu: 1/1
 <b>TALOKAIVO</b> www.talokaivo.fi	Kuvaukset / Sisältö: <b>SADEVEDEN TARKASTUSKAIVO</b> SVTK 400/315 - 560/315	Arkkikoko: A3	Mittakaava: 1:20
		Tuotenumero:	Rev