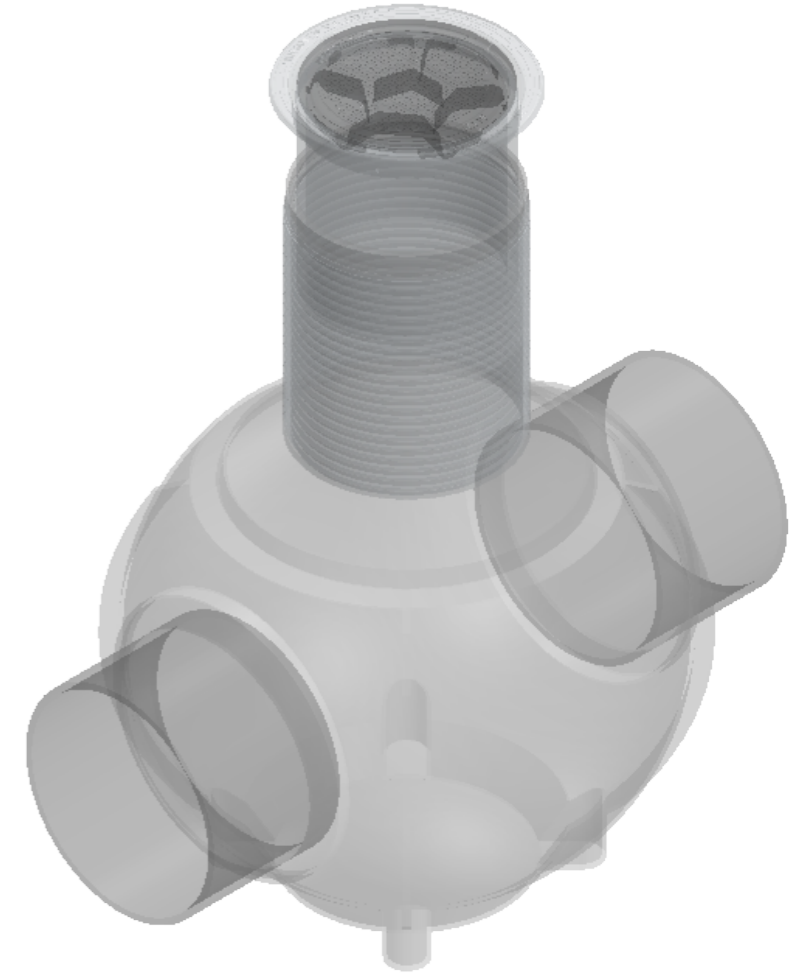
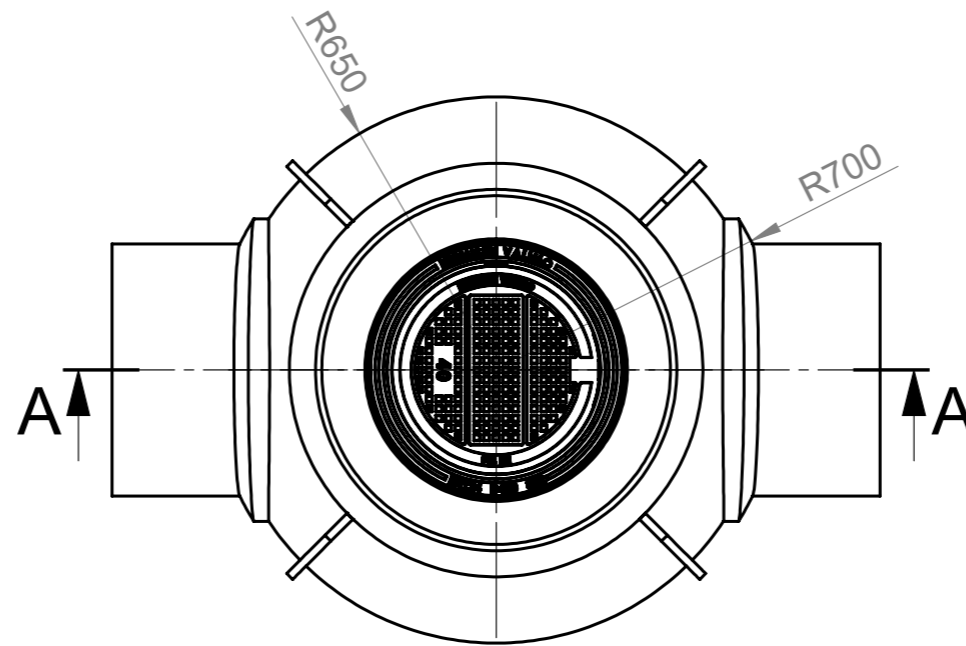
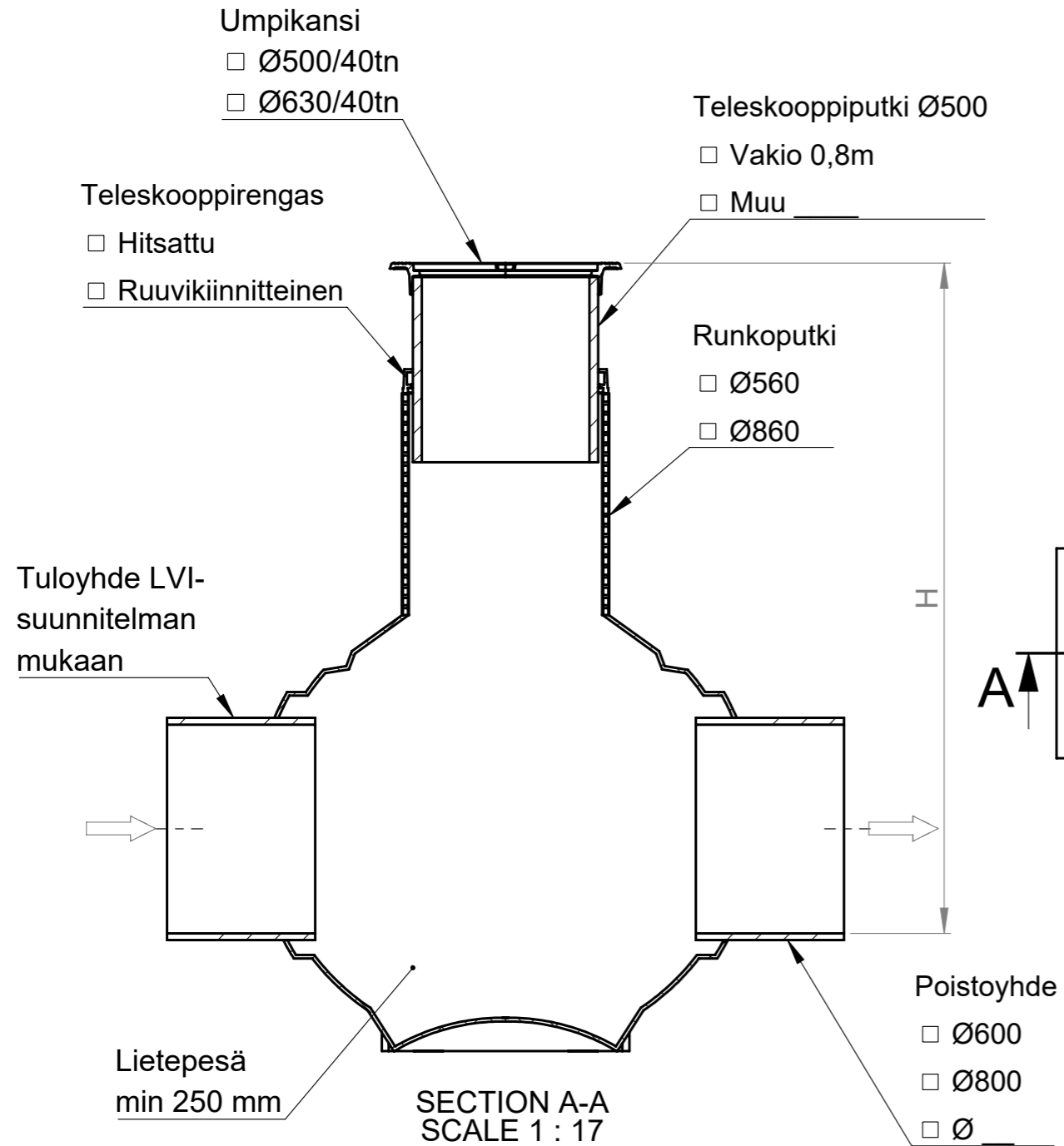




SADEVEDEN TARKASTUSKAIVO

SVTK 1300/500 ROTO



Kaivon korkeus H (vj-mp) = _____ mm

Materiaali:	Rakennustoimenpide: Tyypik kuva	Suunnittelija / Piirtäjä: SR	Pvm: 18.08.2020
 Työnumero:	Rakennuskohteen nimi ja osoite:	Massa:	Sivu: 1/1
 TALOKAIVO www.talokaivo.fi	Kuvaukset / Sisältö: SADEVEDEN TARKASTUSKAIVO SVTK 1300/500 ROTO	Arkkikoko: A3	Mittakaava: 1:50
		Tuotenumero: 70004257	Rev