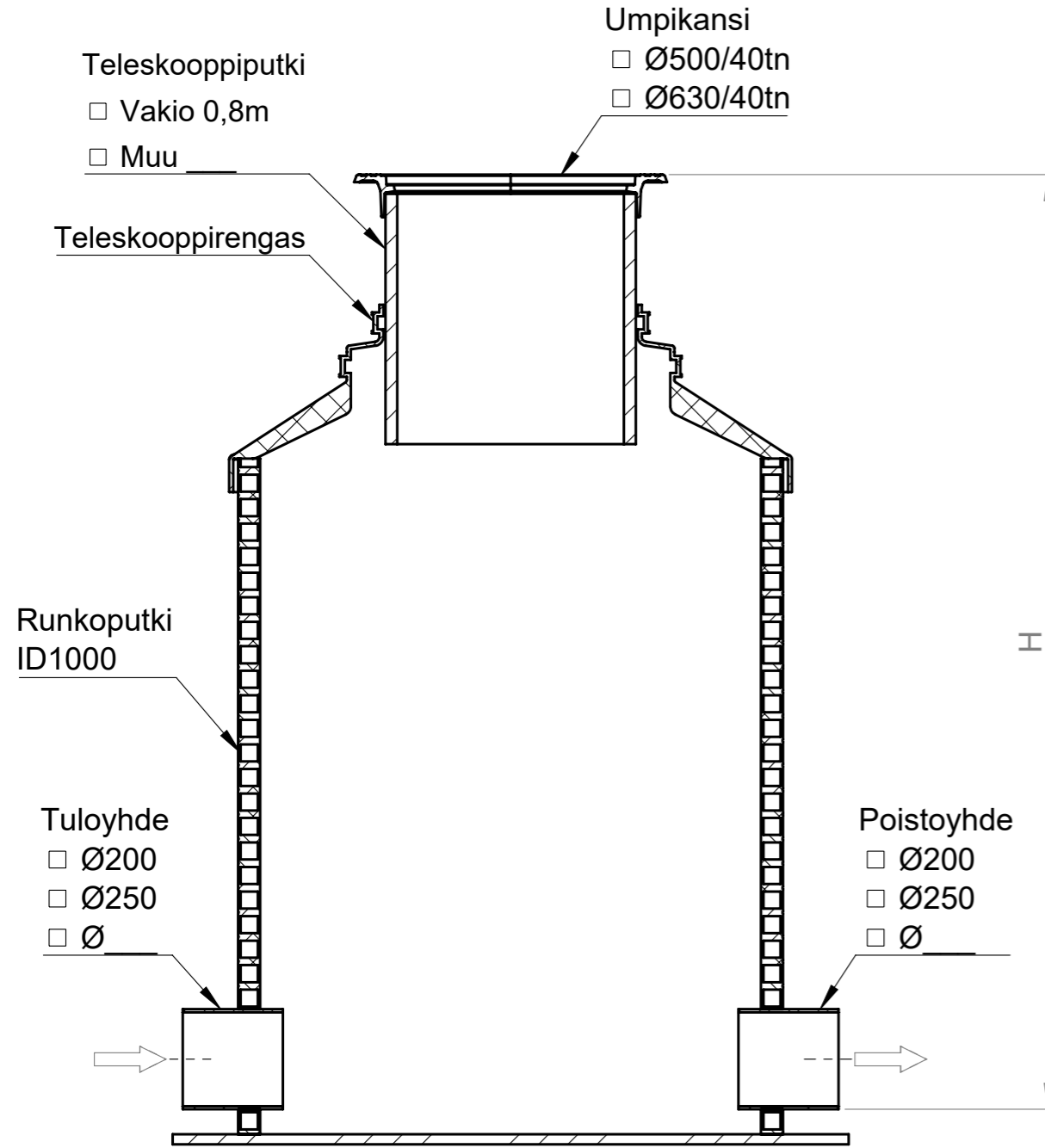


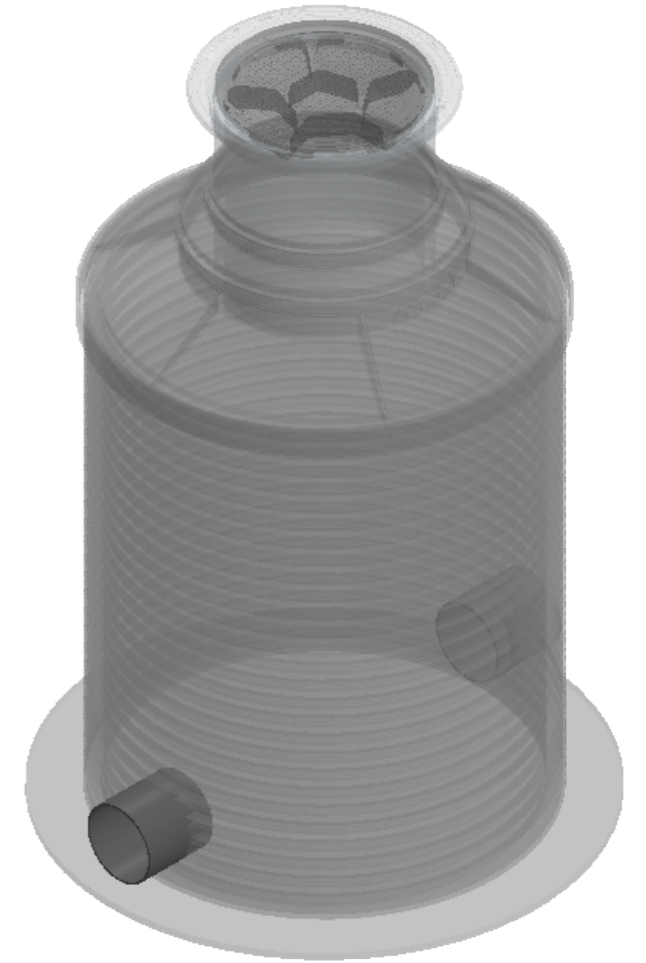
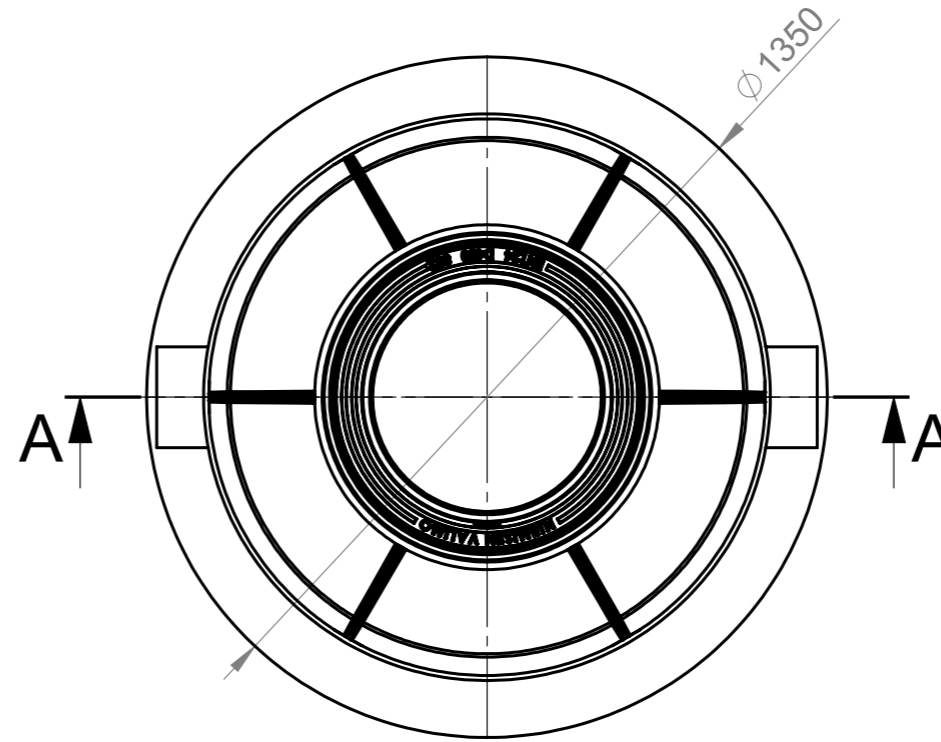
SADEVEDEN TARKASTUSKAIVO

SVTK 1000/500





SECTION A-A
SCALE 1 : 13

Sadeveden tarkastuskaivo valmistetaan ilman pohjakourua, 50mm leitepesällä



Kaivon korkeus H (vj-mp) = _____mm

Materiaali:	Rakennustoimenpide: Tyypikuva	Suunnittelija / Piirtäjä: SR	Pvm: 07.10.2020
 Työnumero:	Rakennuskohteen nimi ja osoite:	Massa:	Sivu: 1/1
 TALOKAIVO www.talokaivo.fi	Kuvaukset / Sisältö: SADEVEDEN TARKASTUSKAIVO SVTK 1000/500	Arkkikoko: A3	Mittakaava: 1:50
		Tuotenumero: 70000991	Rev