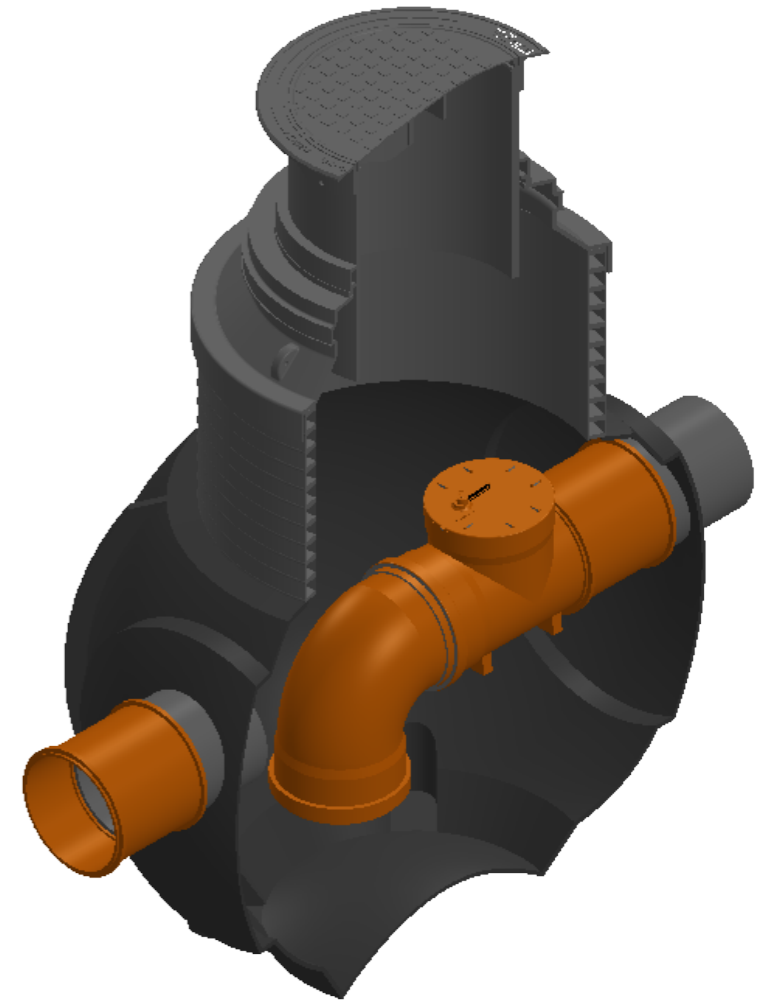
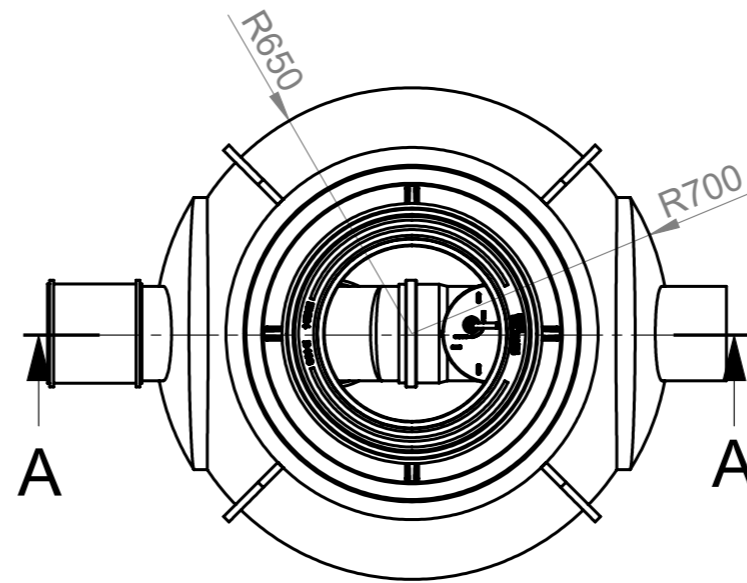
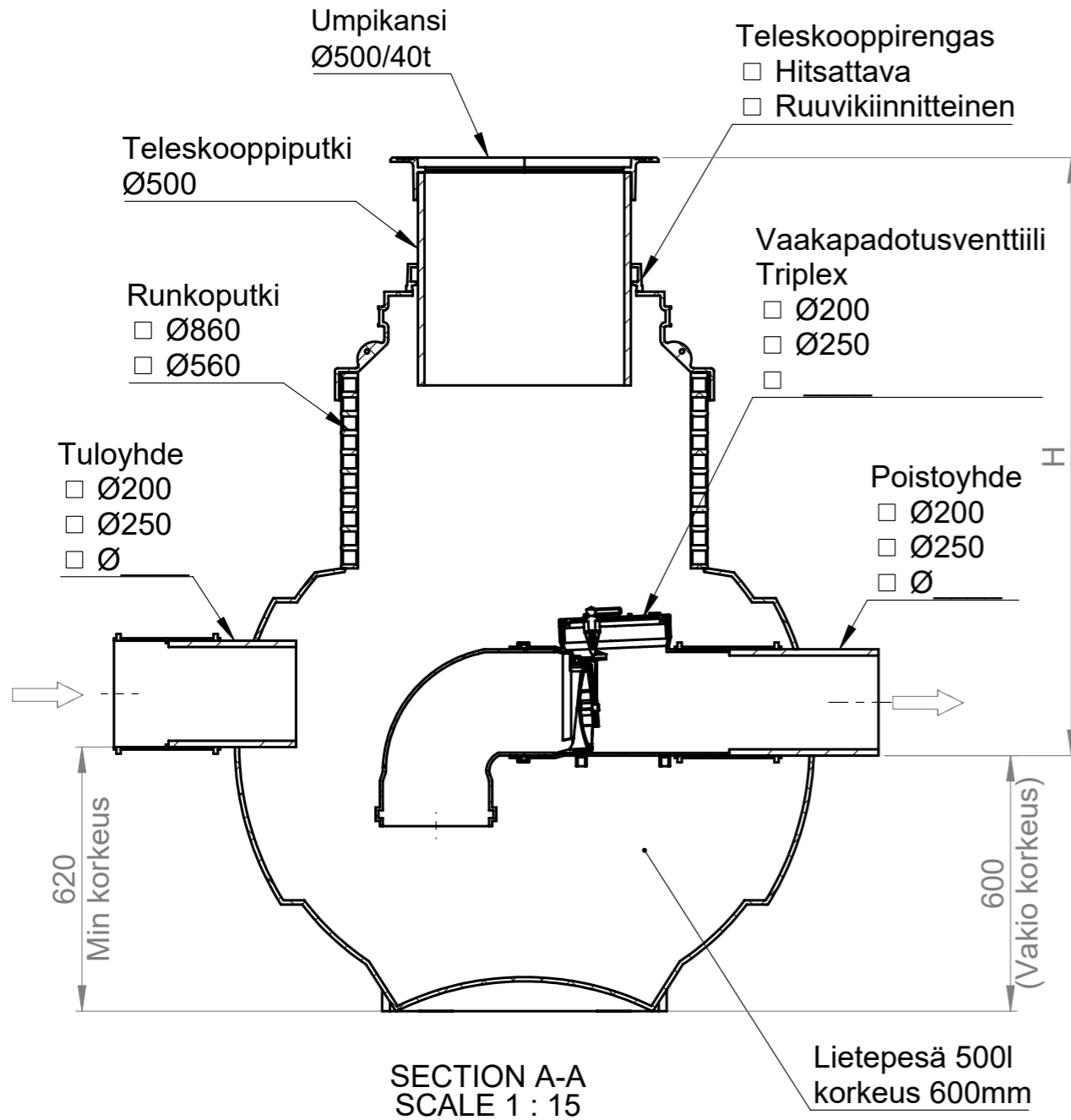




PERUSVESIKAIVO PVK 1300/500

PVK 1300/500 TRIPLEX VV



Kaivon korkeus H (vj-mp) = _____ mm

Materiaali:	Rakennustoimenpide: Tyypik kuva	Suunnittelija / Piirtäjä: SR	Pvm: 24.06.2020
 Työnumero:	Rakennuskohteen nimi ja osoite:	Massa:	Sivu: 1/1
 TALOKAIVO www.talokaivo.fi	Kuvaukset / Sisältö: PERUSVESIKAIVO 1300/500 PVK 1300-500 Triplex VV	Arkkikoko: A3	Mittakaava: 1:50
		Tuotenumero:	Rev