

JÄTEVEDEN TARKASTUSKAIVO

JVTK 560-500

Teleskooppiputki Ø500

Vakio 0,75m

Muu _____

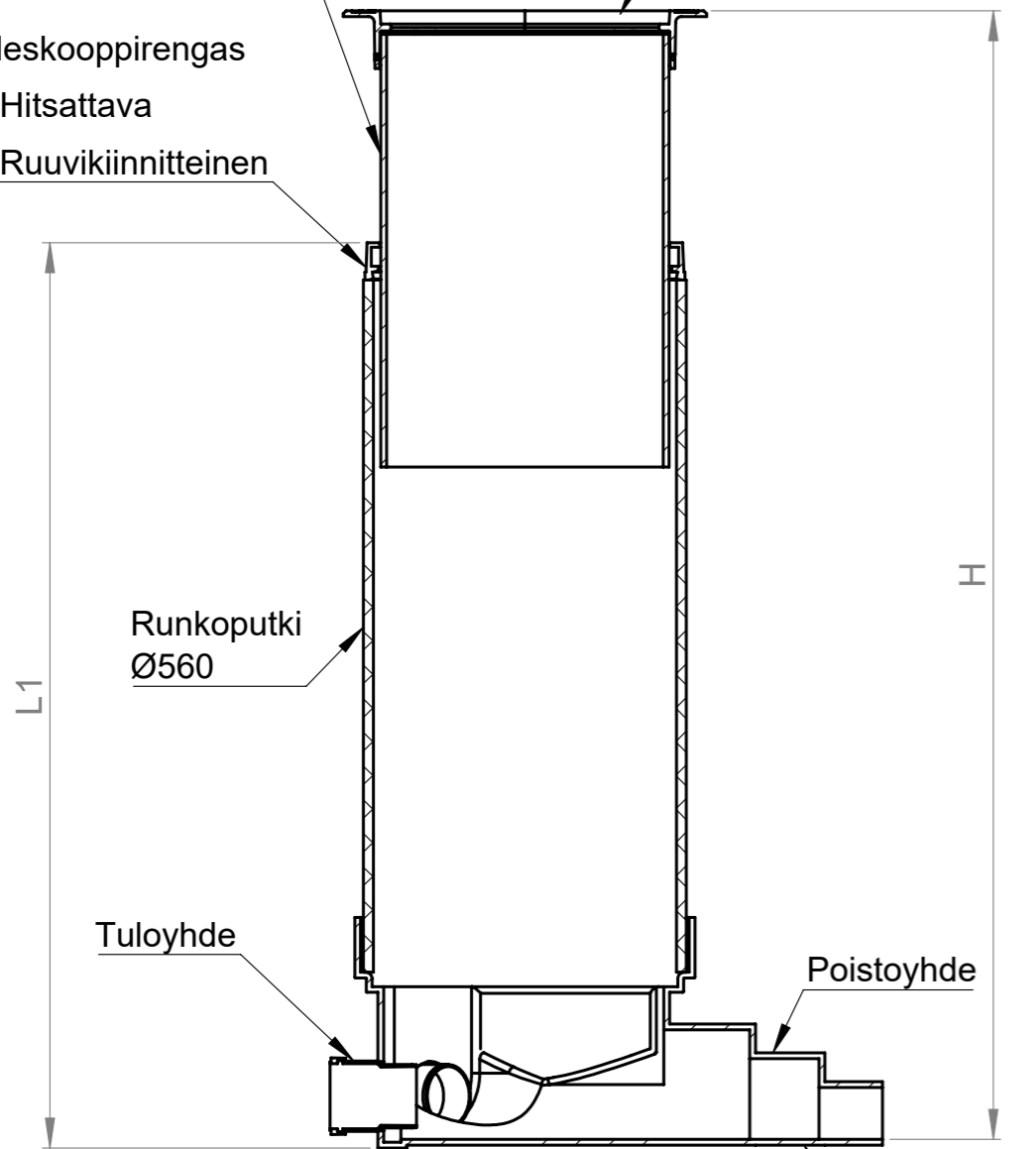
Teleskooppirengas

Hitsattava

Ruuvikiinnitteinen

Umpikansi

Ø500/40tn

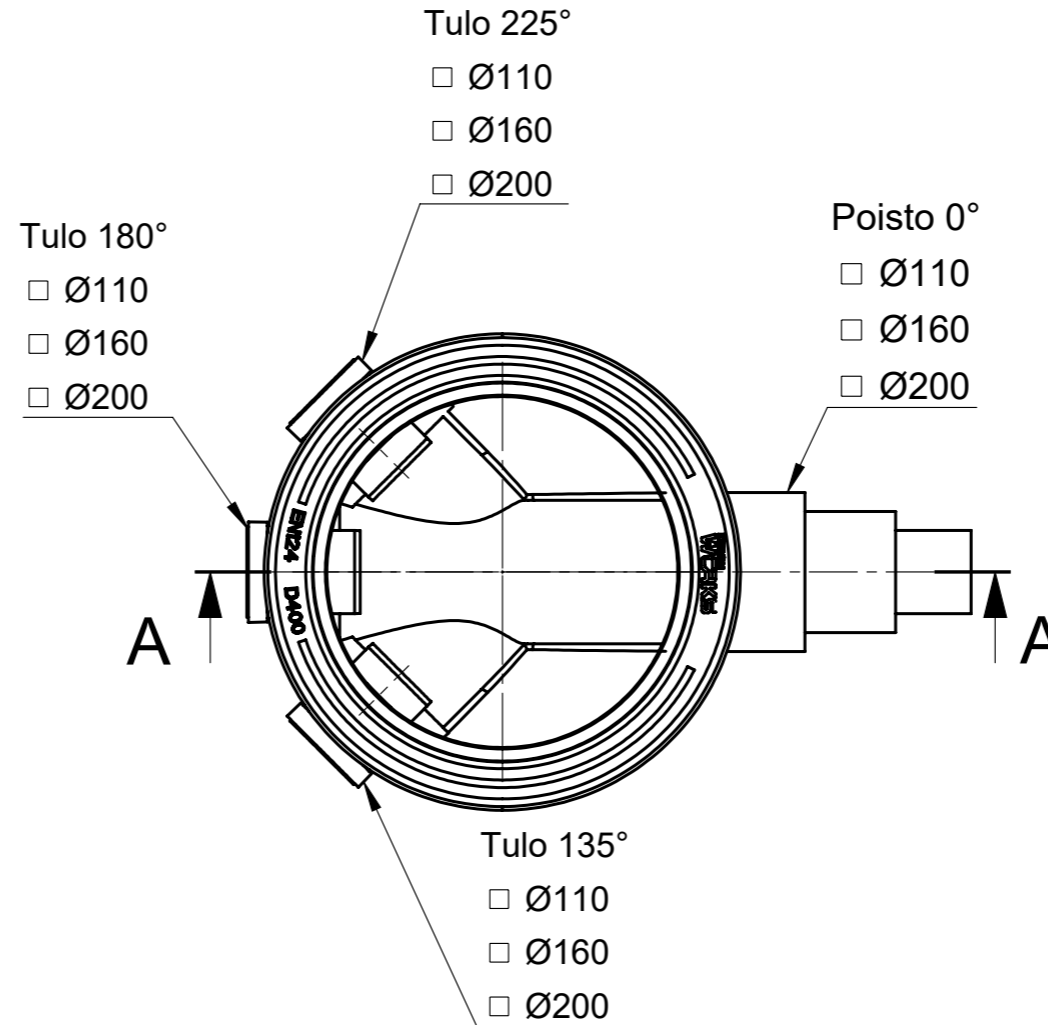


SECTION A-A
SCALE 1 : 13

Pohjakouru

Kaivon korkeus H (vj-mp) = _____ mm

Runko-osan korkeus L1 = _____ mm



Tulo 225°

Ø110

Ø160

Ø200

Poisto 0°

Ø110

Ø160

Ø200

Tulo 180°

Ø110

Ø160

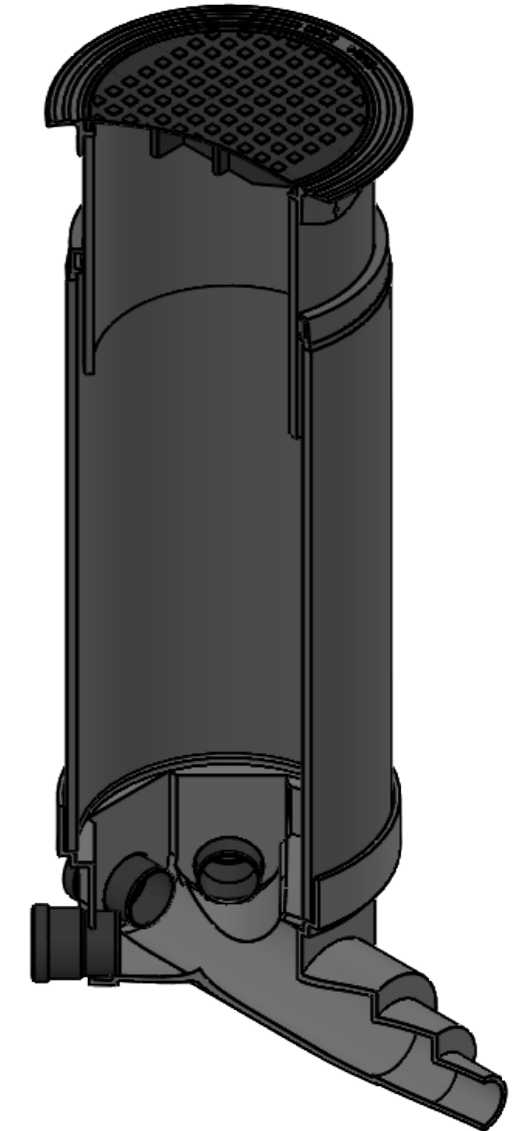
Ø200

Tulo 135°

Ø110

Ø160

Ø200



Materiaali:



Työnumero:

Rakennustoimenpide:

Tyypikuva

Rakennuskohteen nimi ja osoite:

Suunnittelija / Piirtäjä:

SR

Pvm:

18.08.2020

Massa:

Sivu:

1/1



TALOKAIVO

www.talokaivo.fi

Kuvaukset / Sisältö:

JÄTEVEDEN TARKASTUSKAIVO

JVTK 560/500

Arkkikoko:

A3

Mittakaava:

1:20

Tuotenumero:

70000984

Rev