

# JÄTEVEDEN TARKASTUSKAIVO

JVTK 400/315 (Ø110-Ø200)

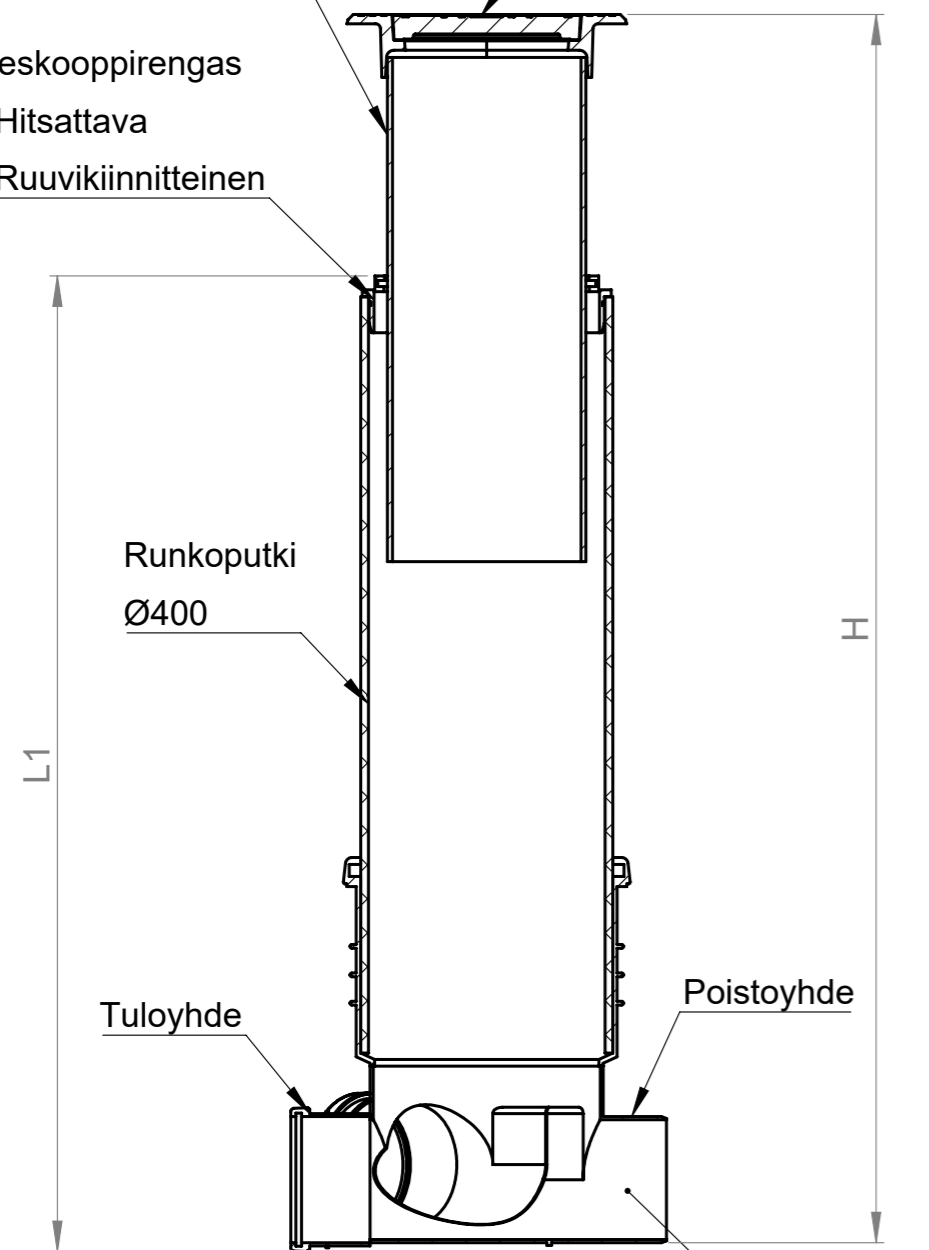
Teleskoopiputki Ø315

- Vakio 0,75m
- Muu \_\_\_\_\_

Umpikansi  
Ø315/40tn

Teleskoopirengas

- Hitsattava
- Ruuvikiinnitteinen



SECTION A-A  
SCALE 1 : 12

pro pohja

Kaivon korkeus H (vj-mp) = \_\_\_\_\_ mm

Runko-osan korkeus L1 = \_\_\_\_\_ mm

Tulo 180°

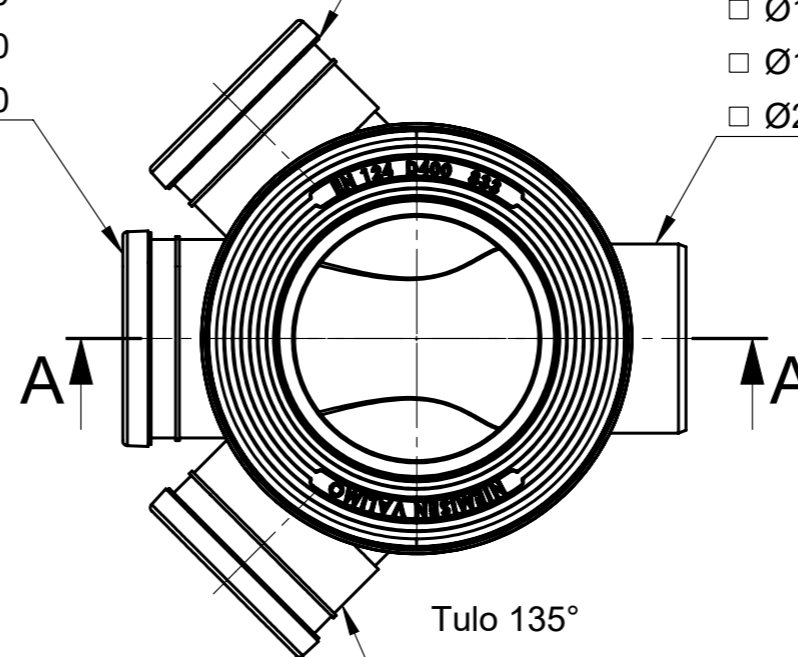
- Ø110
- Ø160
- Ø200

Tulo 225°

- Ø110
- Ø160
- Ø200

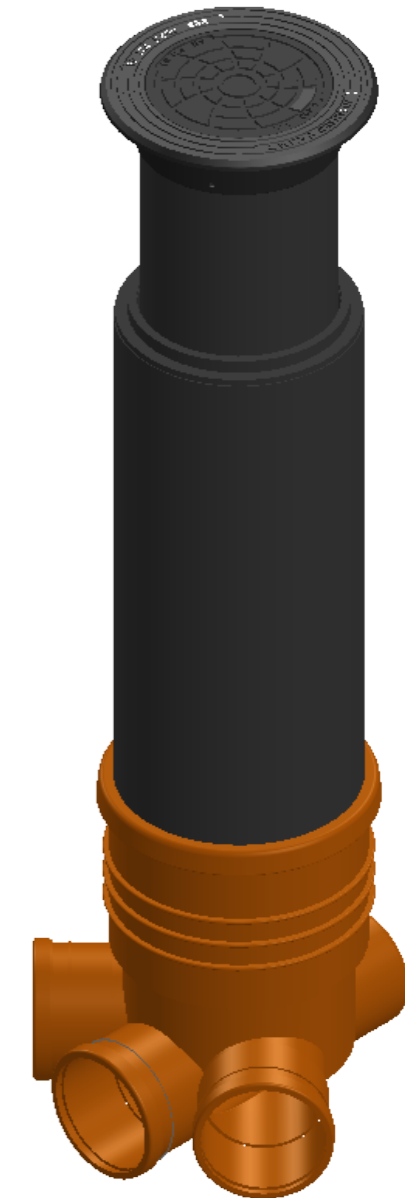
Poisto 0°



- Ø110
- Ø160
- Ø200



Tulo 135°

- Ø110
- Ø160
- Ø200



Materiaali:	Rakennustoimenpide: <b>Tyypik kuva</b>	Suunnittelija / Piirtäjä: SR	Pvm: 07.12.2020
 Työnumero:	Rakennuskohteen nimi ja osoite:	Massa:	Sivu: 1/1
 <b>TALOKAIVO</b> www.talokaivo.fi	Kuvaukset / Sisältö: JÄTEVEDEN TARKASTUSKAIVO JVTK 400/315 (Ø110-Ø200)	Arkkikoko: A3	Mittakaava: 1:20
		Tuotenumero: 70000983	Rev