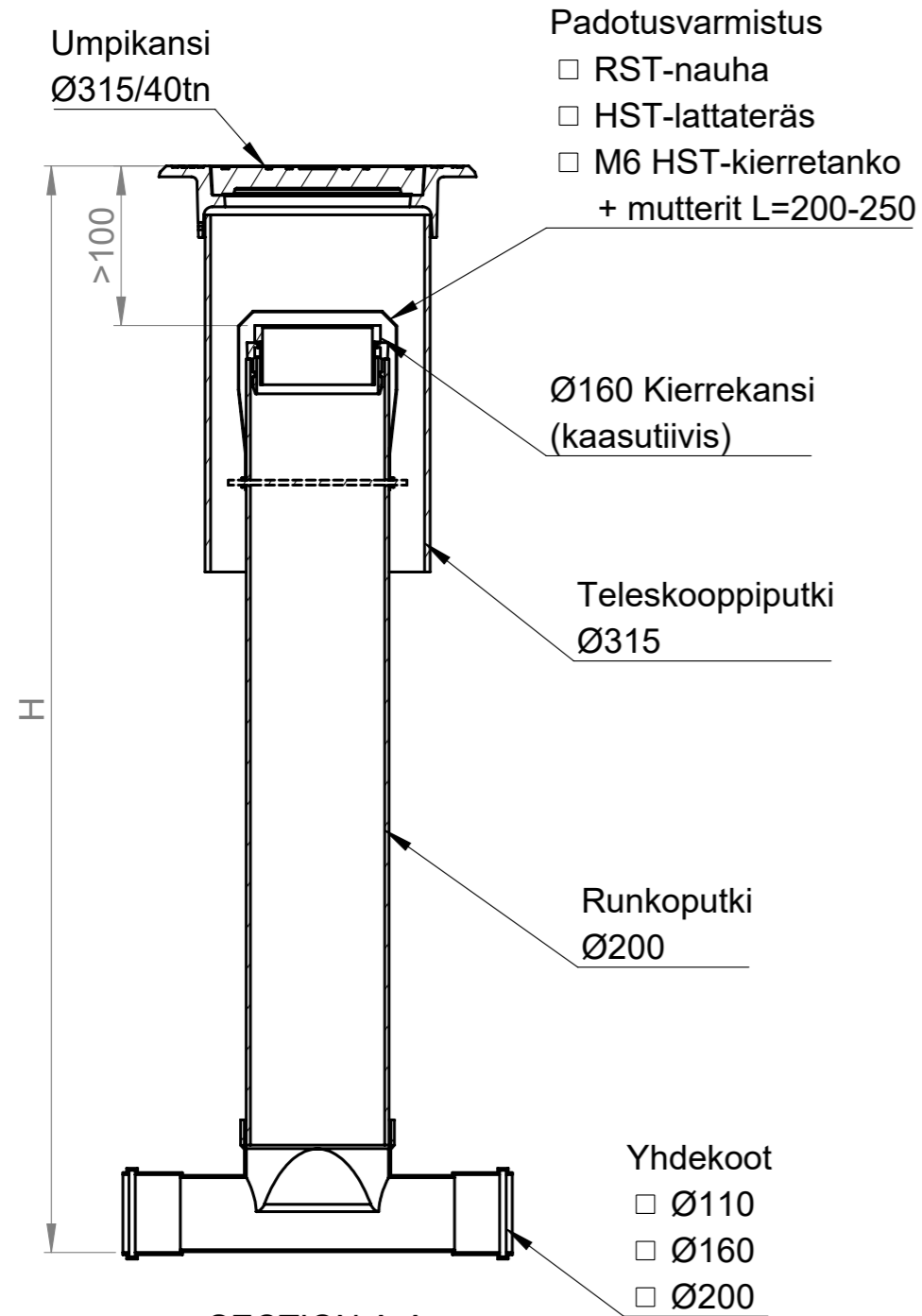


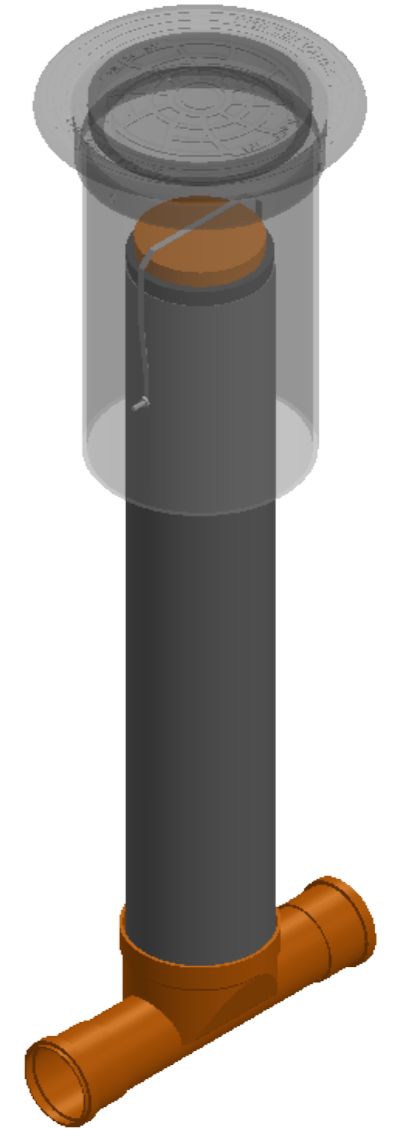
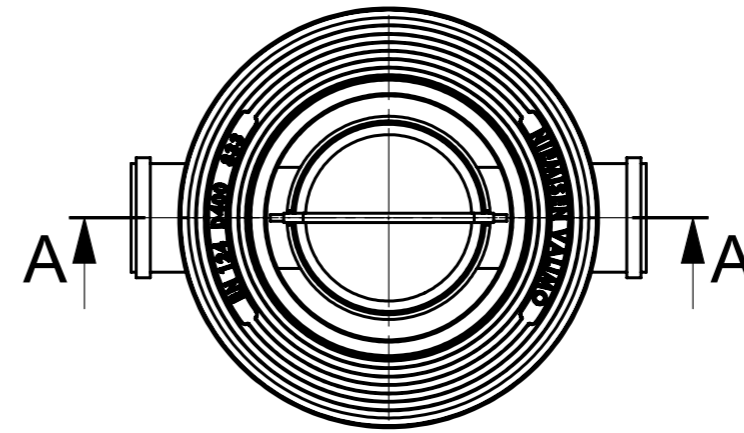
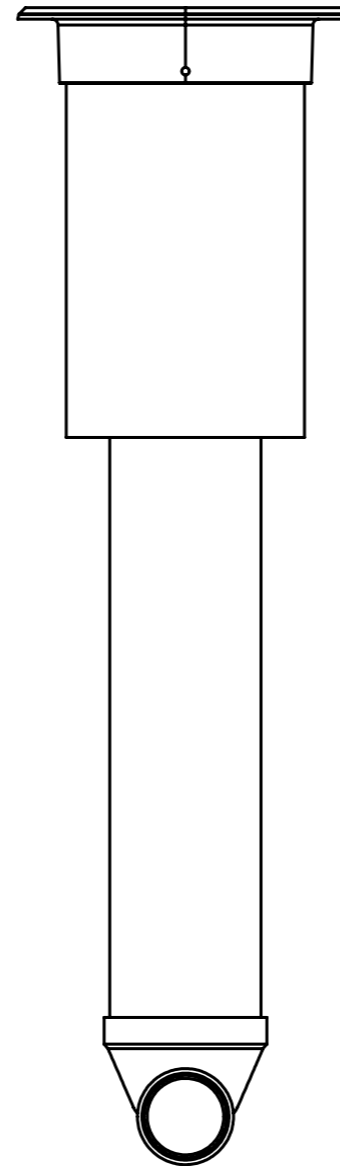
TARKASTUSPUTKI TP


200/315 (110-200)
kaasutiiviillä kierrekannella



SECTION A-A
SCALE 1 : 10

Korkeus H (vj-mp) = _____ mm



Materiaali:	Rakennustoimenpide: Tyypik kuva	Suunnittelija / Piirtäjä: SR	Pvm: 21.08.2020
 Työnumero:	Rakennuskohteen nimi ja osoite:	Massa:	Sivu: 1/1
 TALOKAIVO www.talokaivo.fi	Kuvaukset / Sisältö: TARKASTUSPUTKI TP 200/315 (110-200) kaasutiiviillä kierrekannella	Arkkikoko: A3	Mittakaava: 1:20
		Tuotenumero:	Rev