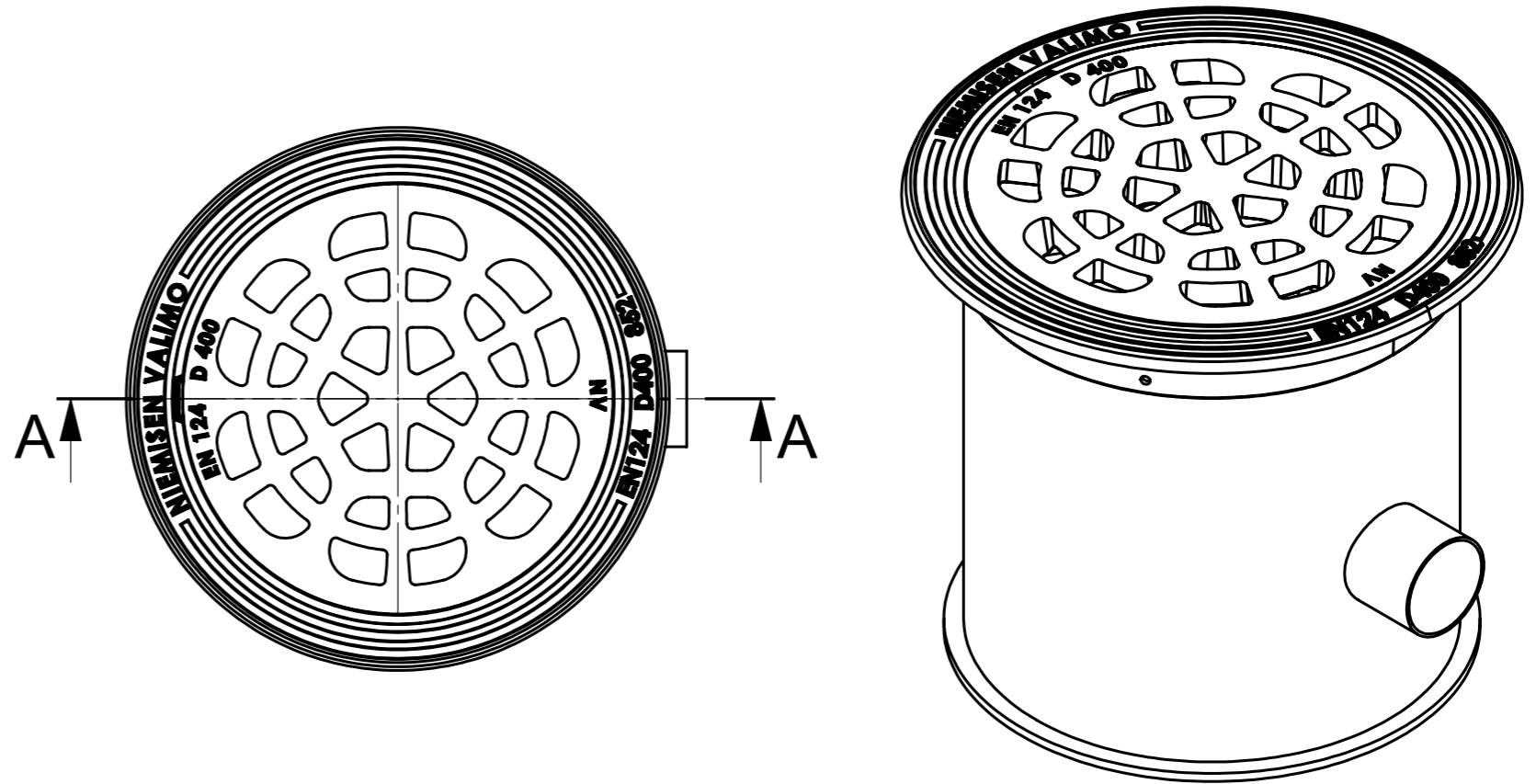
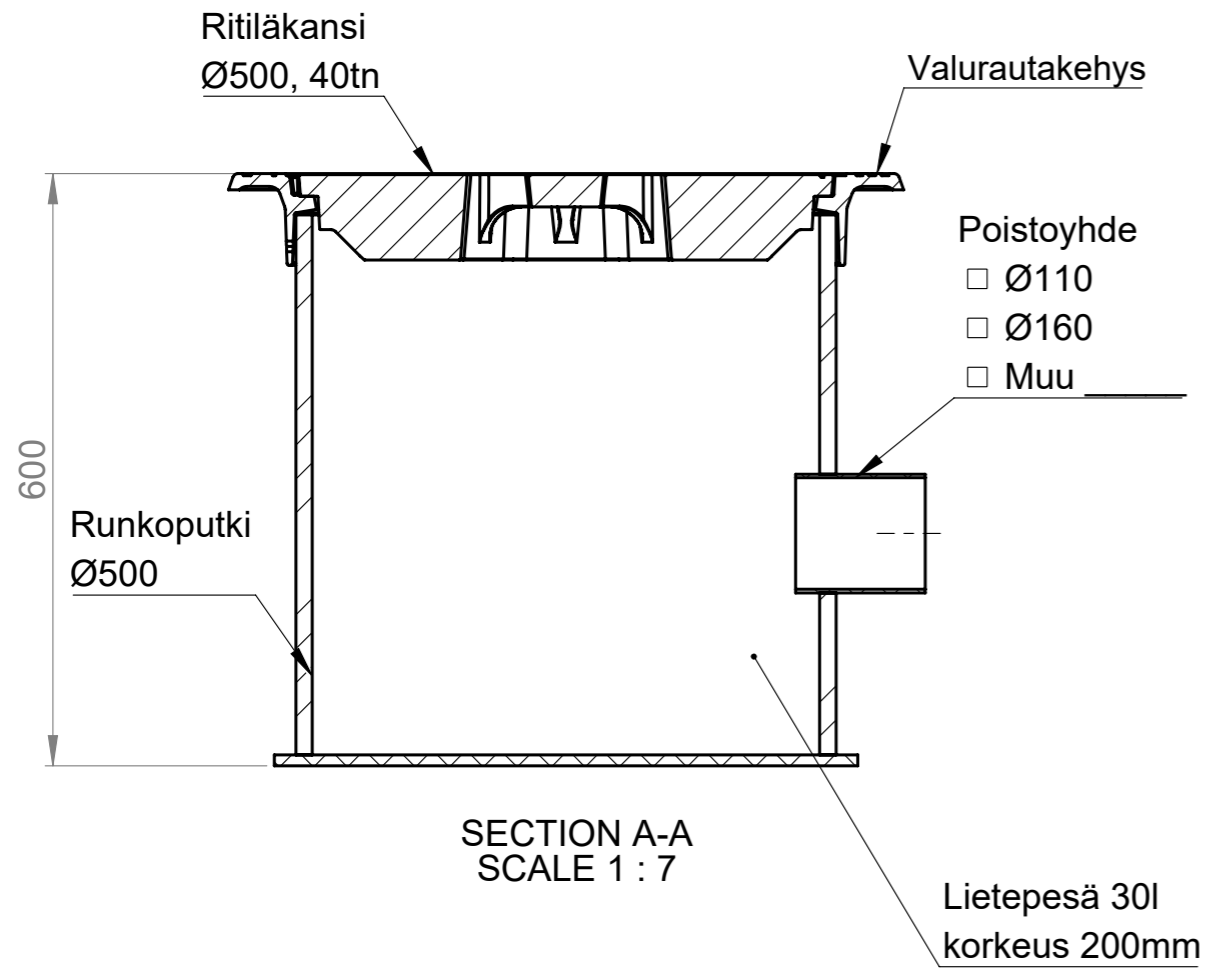




RÄNNIKAIVO RK 500



Materiaali:	Rakennustoimenpide: Tyypik kuva	Suunnittelija / Piirtäjä: SR	Pvm: 21.08.2020
 Työnumero:	Rakennuskohteen nimi ja osoite:	Massa:	Sivu: 1/1
 TALOKAIVO www.talokaivo.fi	Kuvaukset / Sisältö: RÄNNIKAIVO RK 500	Arkkikoko: A3	Mittakaava: 1:10
		Tuotenumero: 70002639	Rev