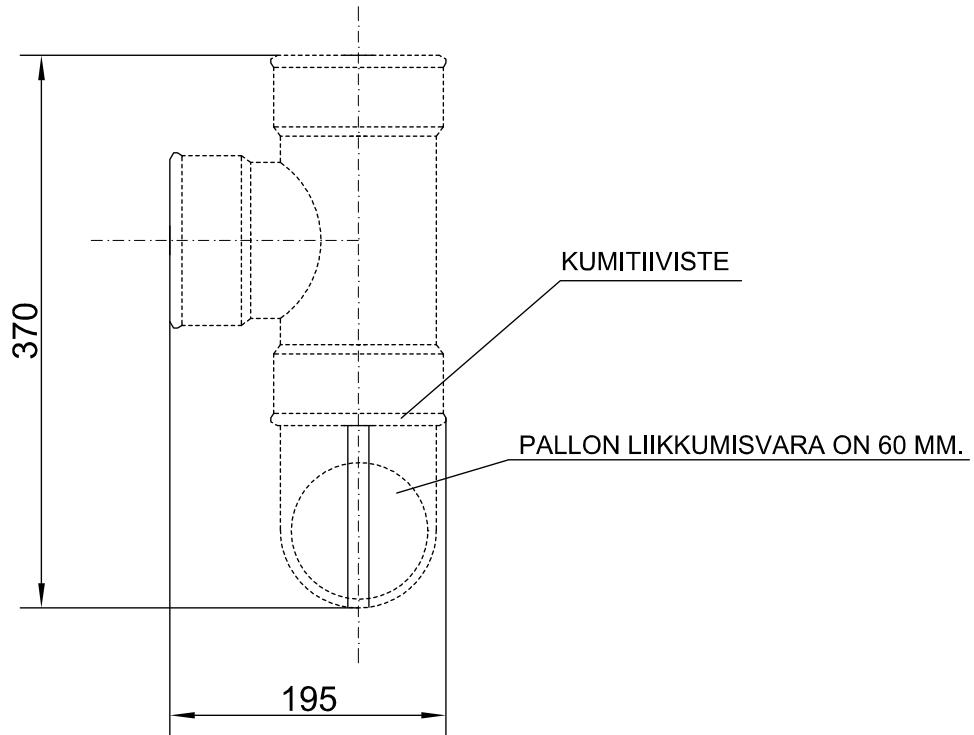


PALLOPADOTUSVENTTIILI Ø110



TOIMINTA:

KAIVON POISTON ESTYTTYÄ, PALLO NOUSEE RST-KEHIKON SISÄLLÄ SULKIEN VENTTIILIN KUMITIIVISTETTÄ VASTEN. POISTON PALAUTUESSA NORMAALITILAAN, AVAUTUU PALLOVENTTIILI AUTOMAATTISESTI PALLON SEURATESSA VEDENPINNAN VAIHTELUA.

PALLOPADOTUSVENTTIILI ON VARUSTETTU KAHDELLA Ø110 LIITOKSELLA (KUMIRENGASTIIVISTYS) SILEITÄ PUTKIA VARTEN.

K.OSA	KORTTELI/TILA	TONTTI/RNo	VIRANOMAISTEN MERKINTÖJÄ			
RAKENNUSOIMENPIDE			PIIRUSTUSLAJI		JUOKS.No	
			LVI-PIIRUSTUS		1	
RAKENNUSKOHTEEN NIMI JA OSOITE			PIIRUSTUKSEN SISÄLTÖ		MITTAKAAVAT	
			PALLOPADOTUSVENTTIILI Ø110			
TALOKAIVO OY Terästie 5, 04220 Kerava Puh. (09) 274 4840 Fax (09) 274 1099 Email: talokaivo@talokaivo.fi			SUUN.ALA	TYÖ No	PIIR.No	MUUTOS
			LVI		80	
			PÄIVÄYS	PIIR.	TARK.	
			14.4.2011	lh	et	