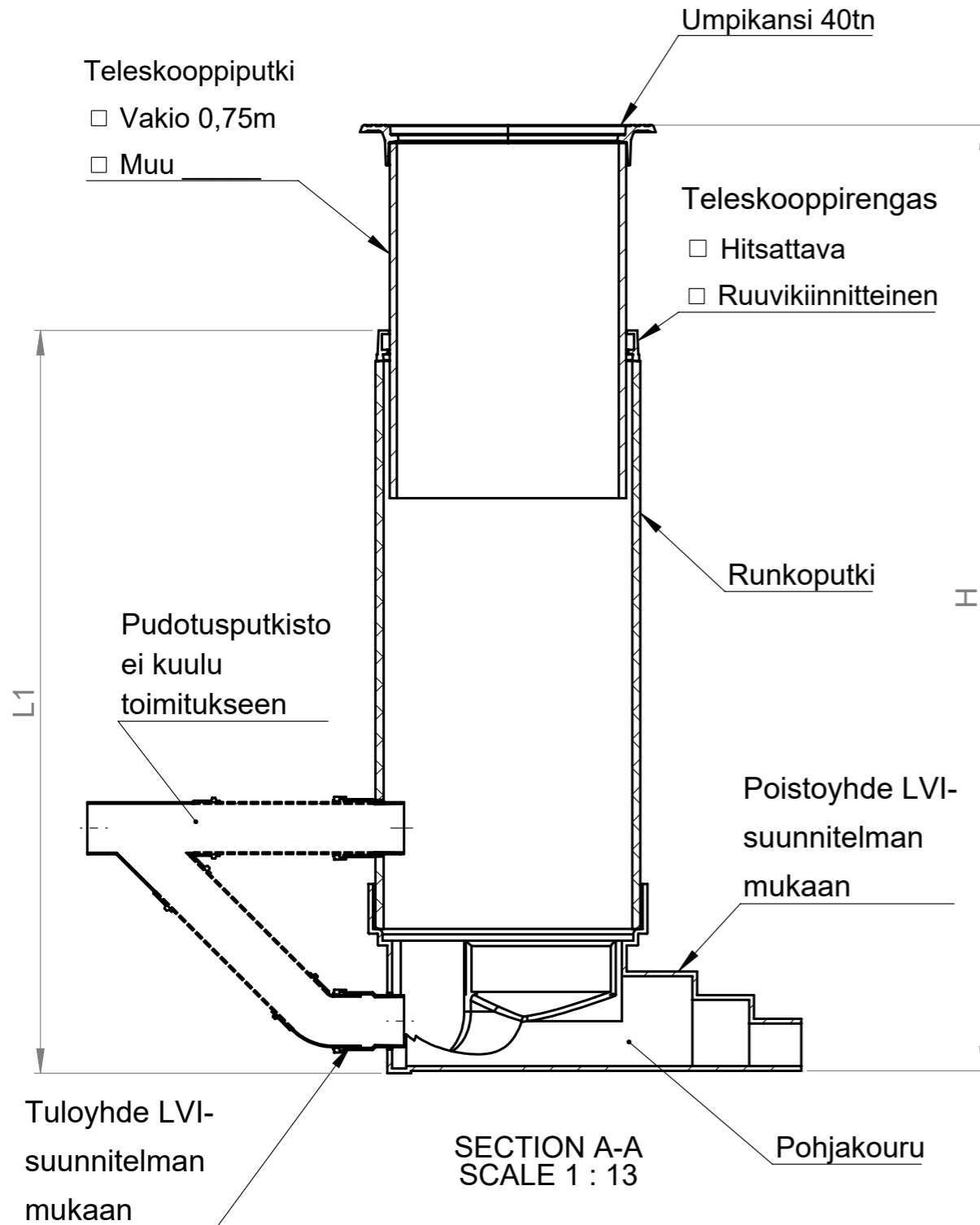


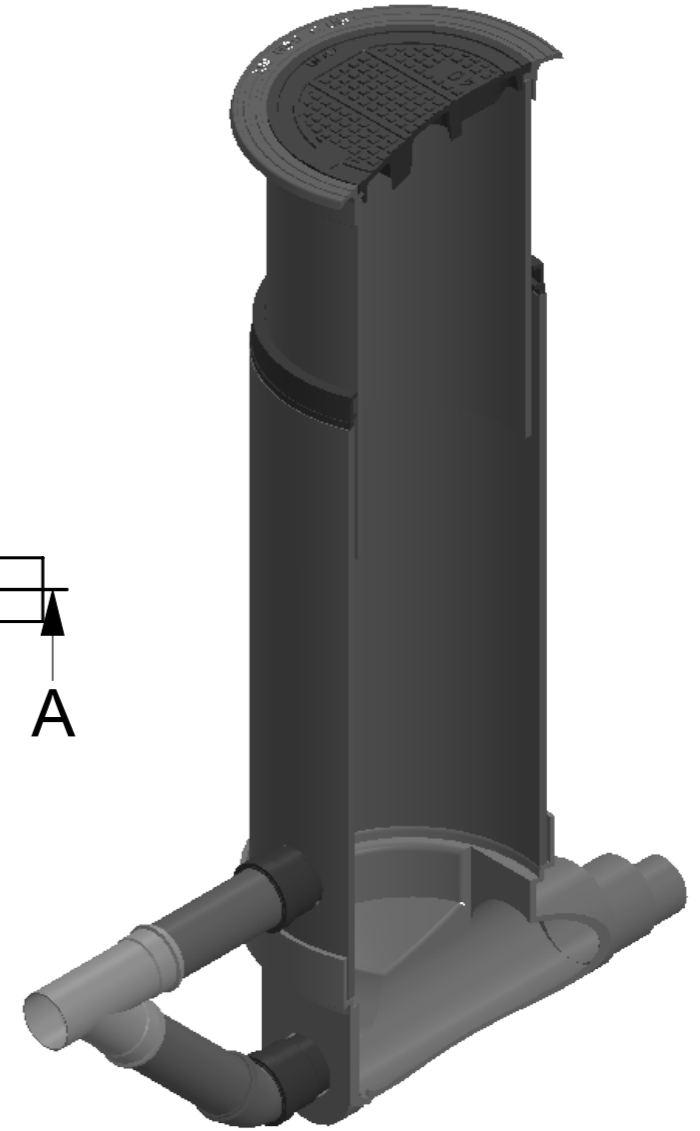
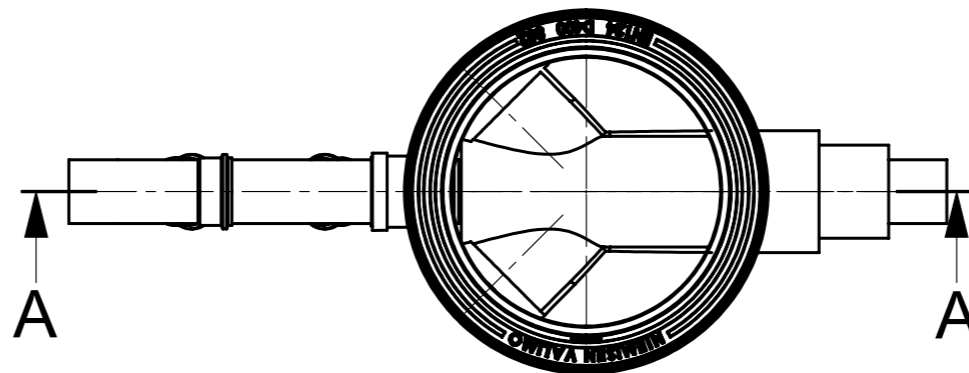
# JÄTEVEDEN TARKASTUSKAIVO



JVTK (pudotusputkistolla)



Kaivon korkeus H (vj-mp) = \_\_\_\_\_ mm  
 Runko-osan korkeus L1 = \_\_\_\_\_ mm

- Runkoputki / Teleskooppinen kansi
- Ø400 / 315
  - Ø560 / 315
  - Ø560 / 500



Materiaali:	Rakennustoimenpide: <b>Tyypik kuva</b>	Suunnittelija / Piirtäjä: SR	Pvm: 25.08.2020
 Työnumero:	Rakennuskohteen nimi ja osoite:	Massa:	Sivu: 1/1
 <b>TALOKAIVO</b> www.talokaivo.fi	Kuvaukset / Sisältö: <b>JÄTEVEDEN TARKASTUSKAIVO</b> JVTK (Pudotusputkistolla)	Arkkikoko: A3	Mittakaava: 1:20
		Tuotenumero:	Rev