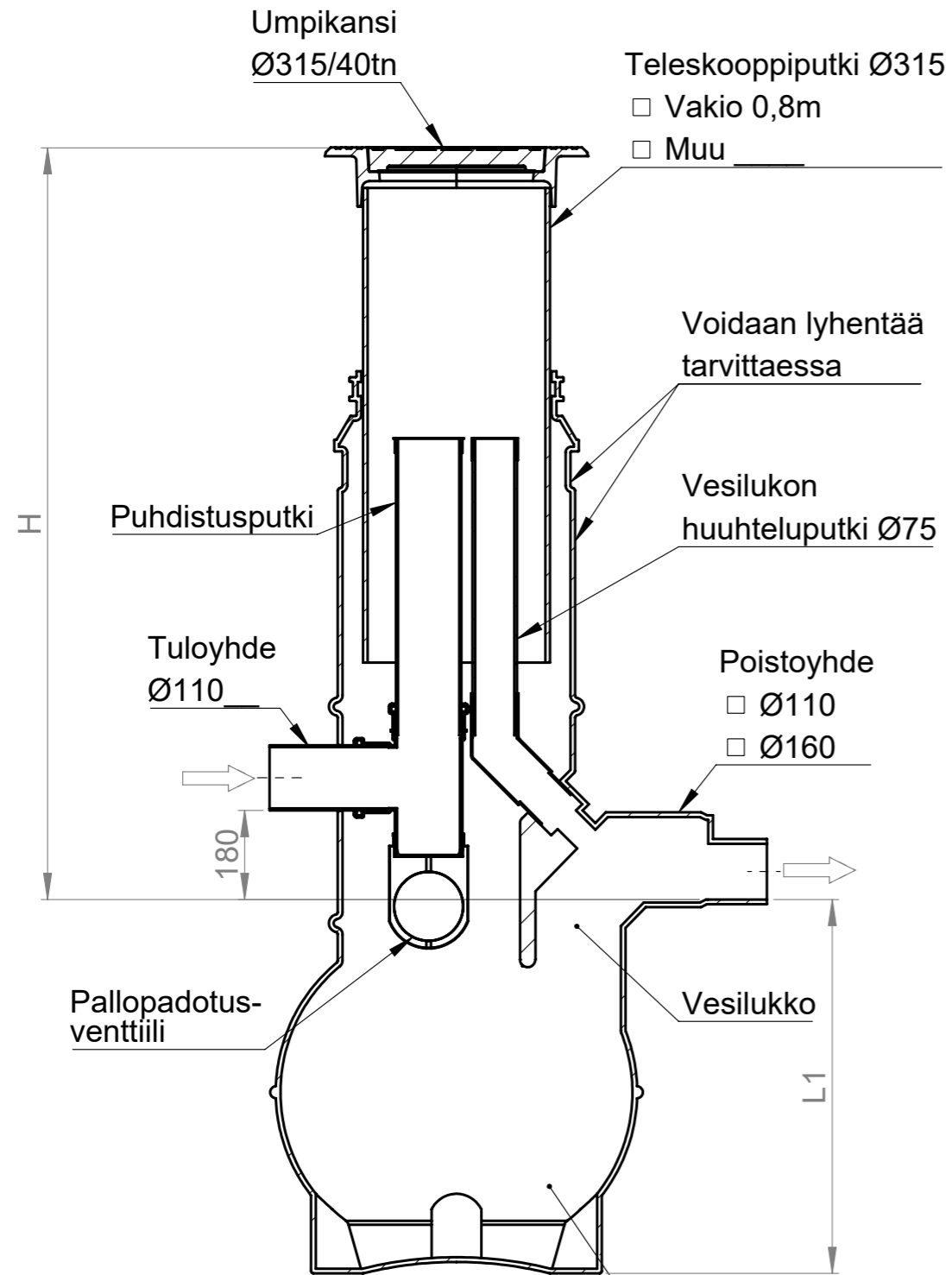


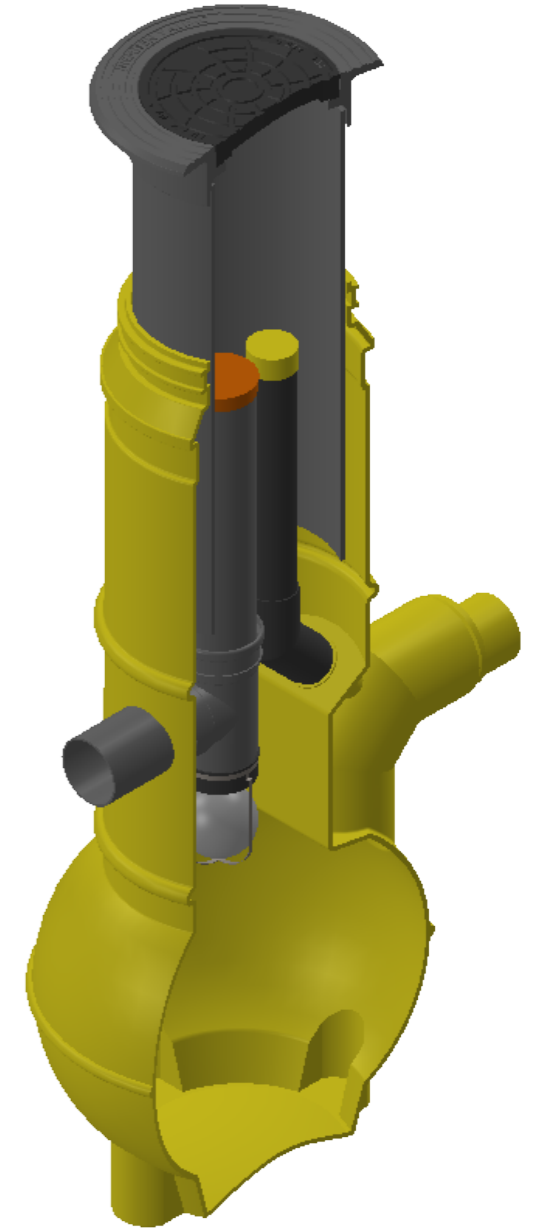
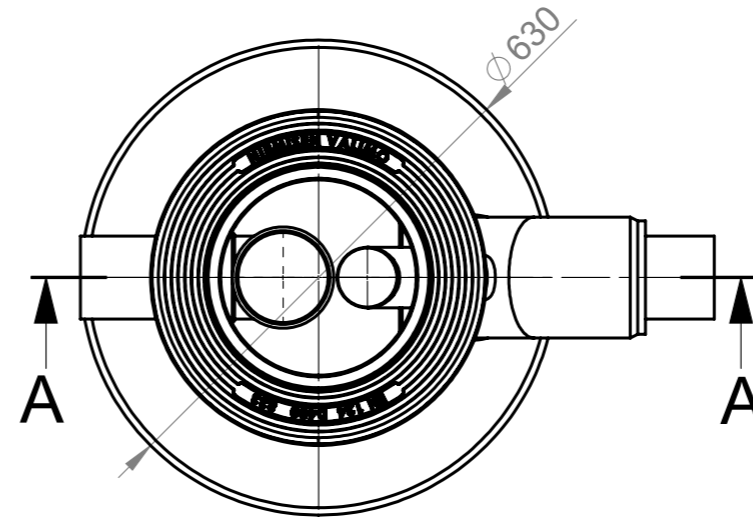
# PERUSVESIKAIVO

PVK 500/315/PPV





SECTION A-A  
SCALE 1 : 11

Lietepesä 110l  
(vakio 630mm)



Korkeus H (vj-mp) = \_\_\_\_\_ mm

Lietepesän korkeus L1 = \_\_\_\_\_ mm

Materiaali:	Rakennustoimenpide: <b>Tyypikuva</b>	Suunnittelija / Piirtäjä: SR	Pvm: 20.08.2020
 Työnumero:	Rakennuskohteen nimi ja osoite:	Massa:	Sivu: 1/1
 <b>TALOKAIVO</b> www.talokaivo.fi	Kuvaukset / Sisältö: <b>PERUSVESIKAIVO</b> PVK 500/315/PPV	Arkkikoko: A3	Mittakaava: 1:20
		Tuotenumero: 70000966	Rev