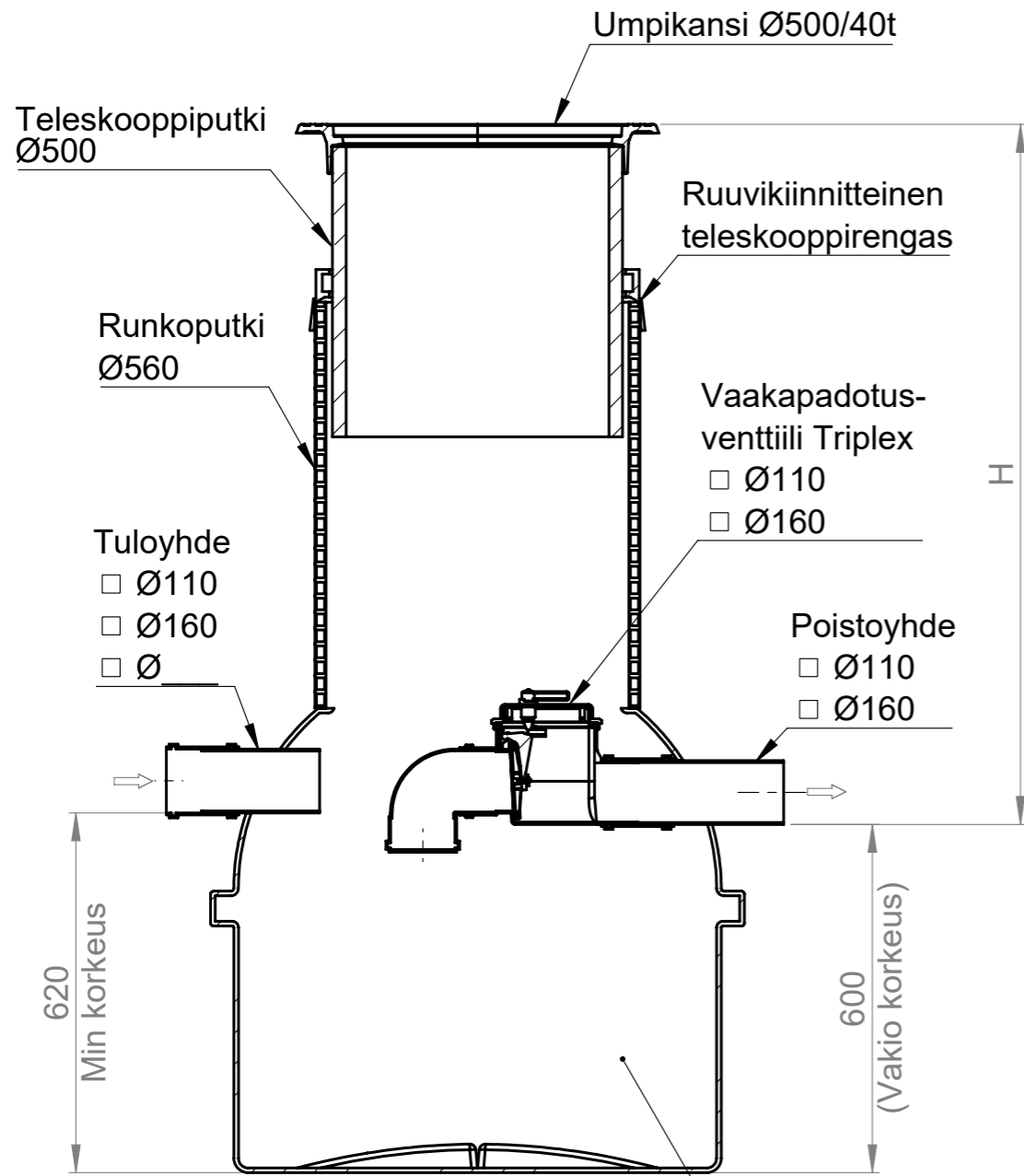


PERUSVESIKAIVO 800/500

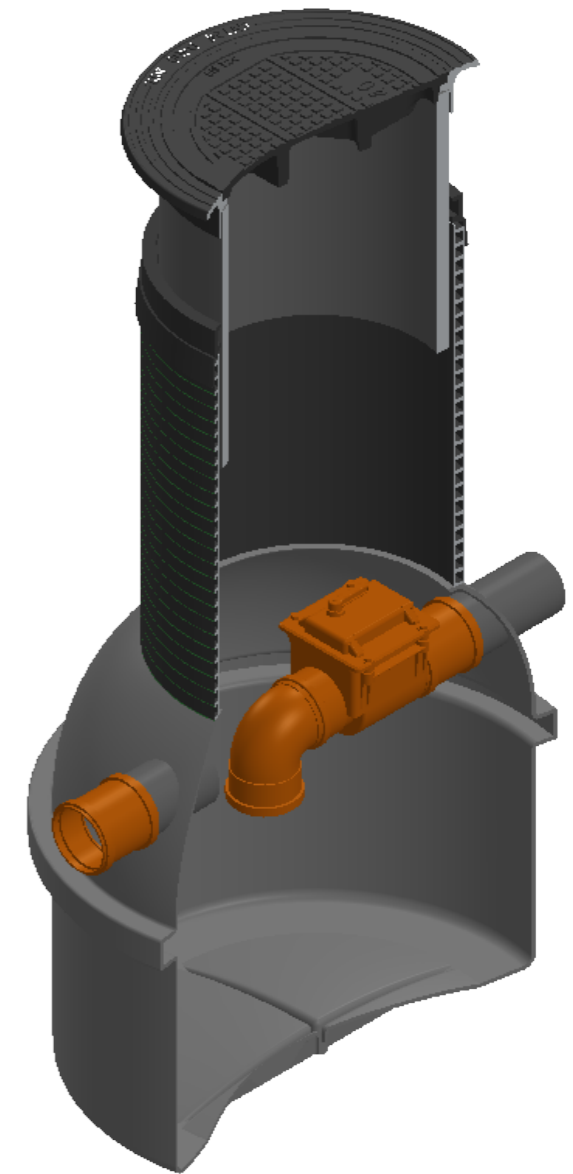
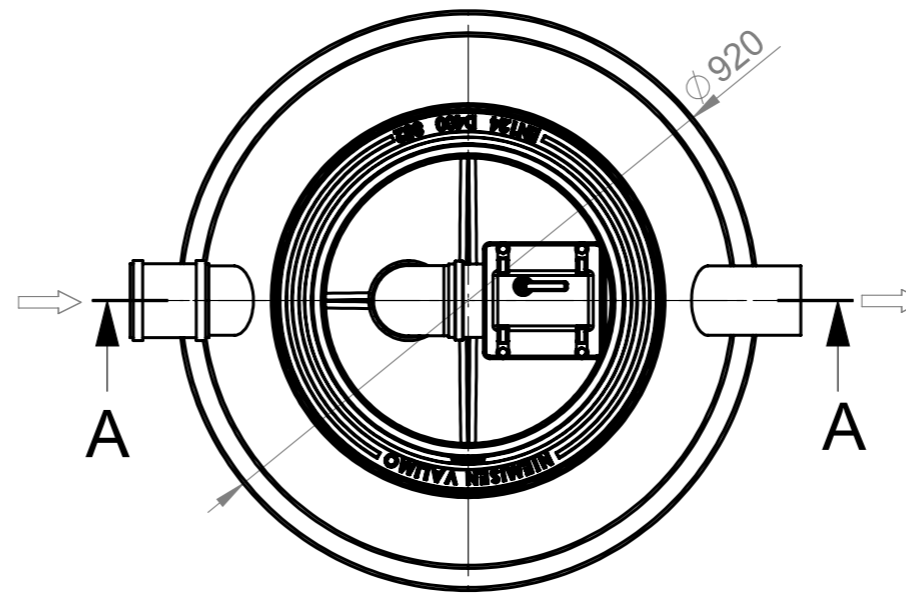
PVK 800/500 TRIPLEX VV





SECTION A-A
SCALE 1 : 12

Lietepesä 300l
korkeus 600mm

Kaivon korkeus H (vj-mp) = _____ mm



Materiaali:	Rakennustoimenpide: Tyypik kuva	Suunnittelija / Piirtäjä: SR	Pvm: 22.06.2020
 Työnumero:	Rakennuskohteen nimi ja osoite:	Massa:	Sivu: 1/1
 TALOKAIVO www.talokaivo.fi	Kuvaukset / Sisältö: PERUSVESIKAIVO 800/500 PVK 800/500 TRIPLEX VV	Arkkikoko: A3	Mittakaava: 1:20
		Tuotenumero: 70000968	Rev