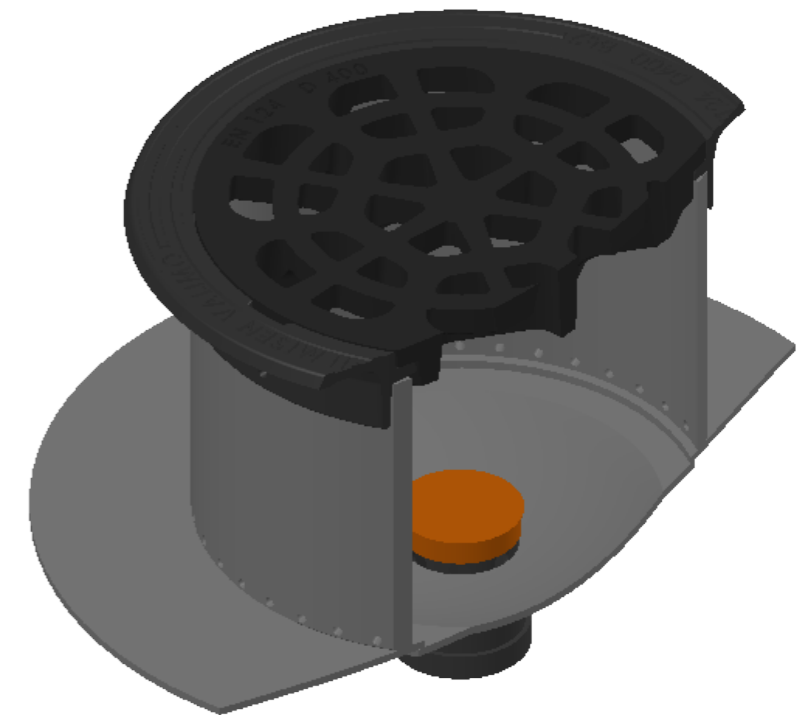
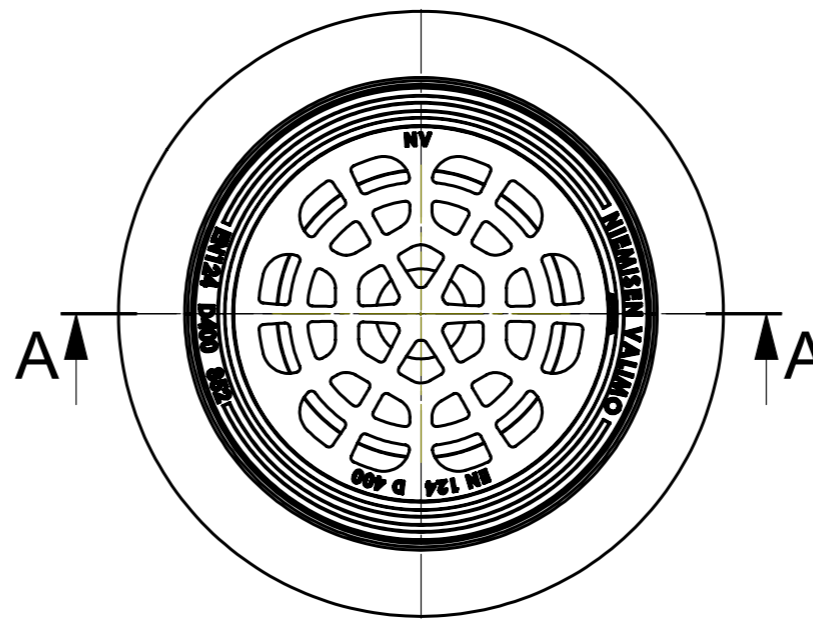
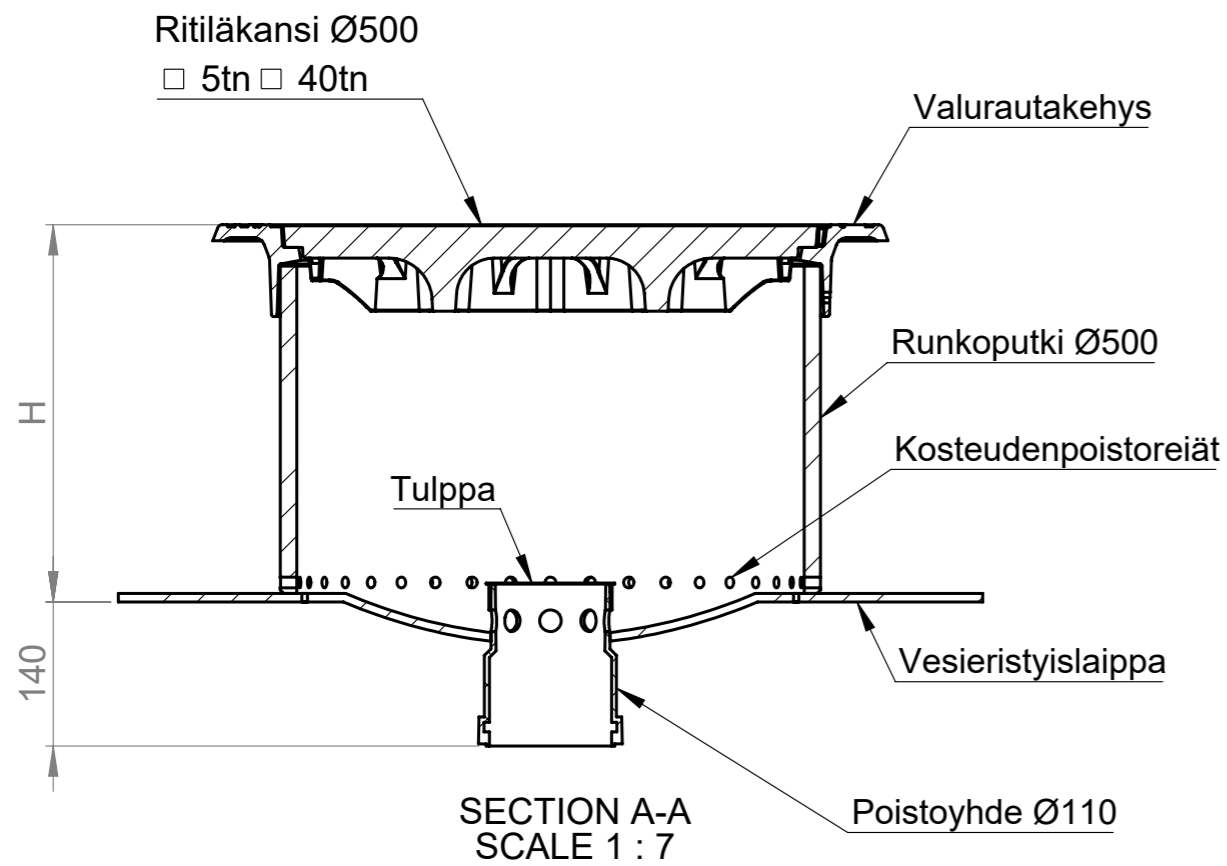




KUIVAKAIVO KK 500



Korkeus H = _____ mm

- Kosteudenpoistoreiät
- Ilman vesieristyslaippa Ø800

Materiaali:	Rakennustoimenpide: Tyypik kuva	Suunnittelija / Piirtäjä: SR	Pvm: 25.08.2020
 Työnumero:	Rakennuskohteen nimi ja osoite:	Massa:	Sivu: 1/1
 TALOKAIVO www.talokaivo.fi	Kuvaukset / Sisältö: KUIVAKAIVO KK 500	Arkkikoko: A3	Mittakaava: 1:10
		Tuotenumero: 70002519	Rev