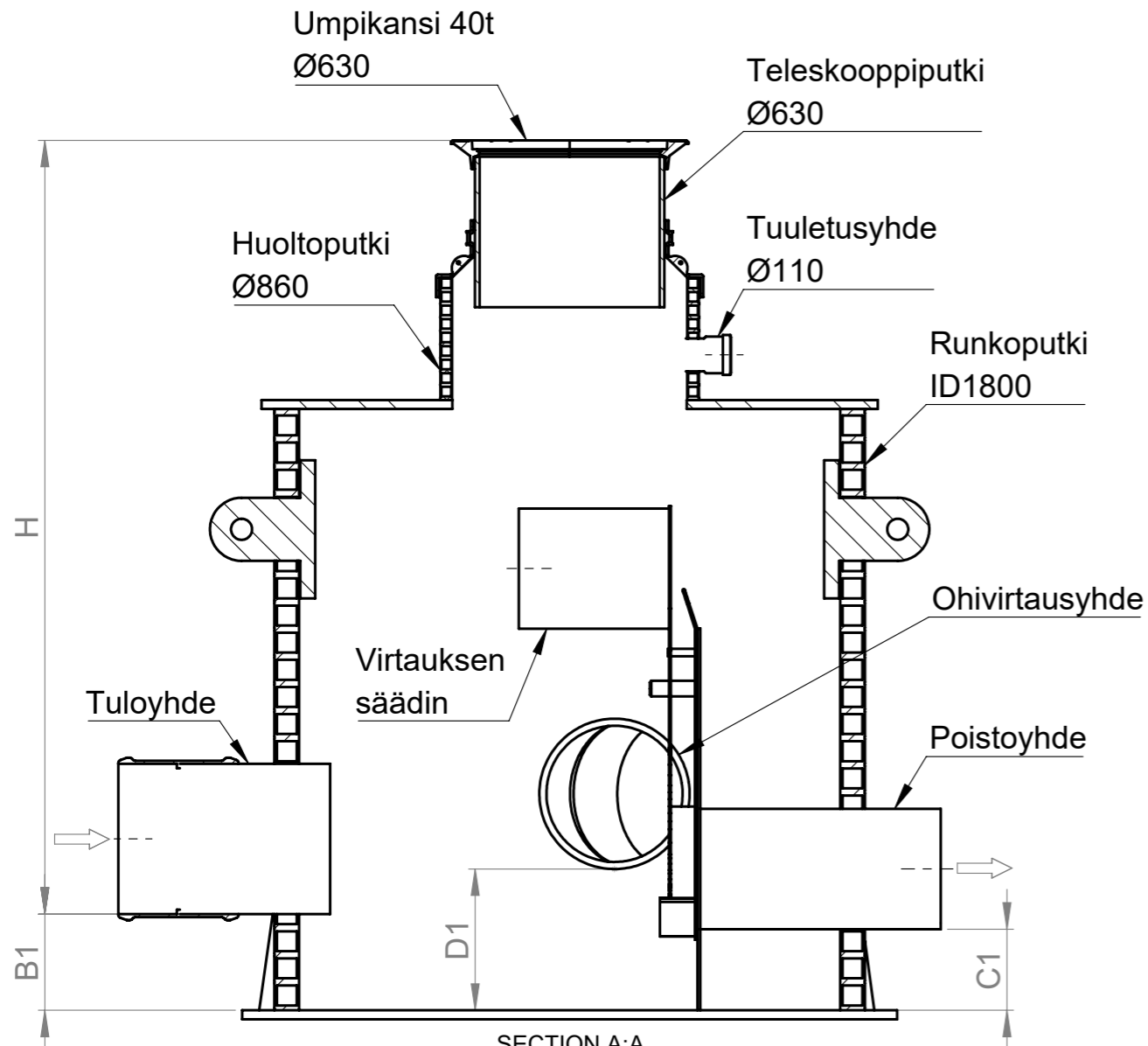
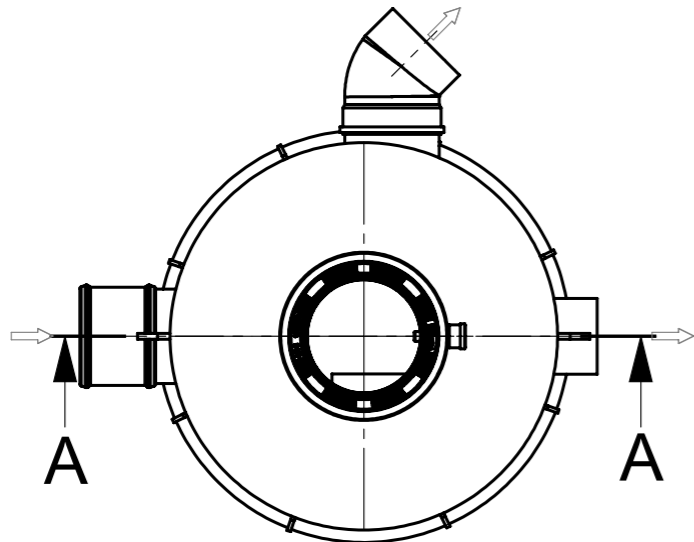


# Virtauksensäätökaivo ByFlow

NS65-NS150



SECTION A:A  
SCALE 1:40

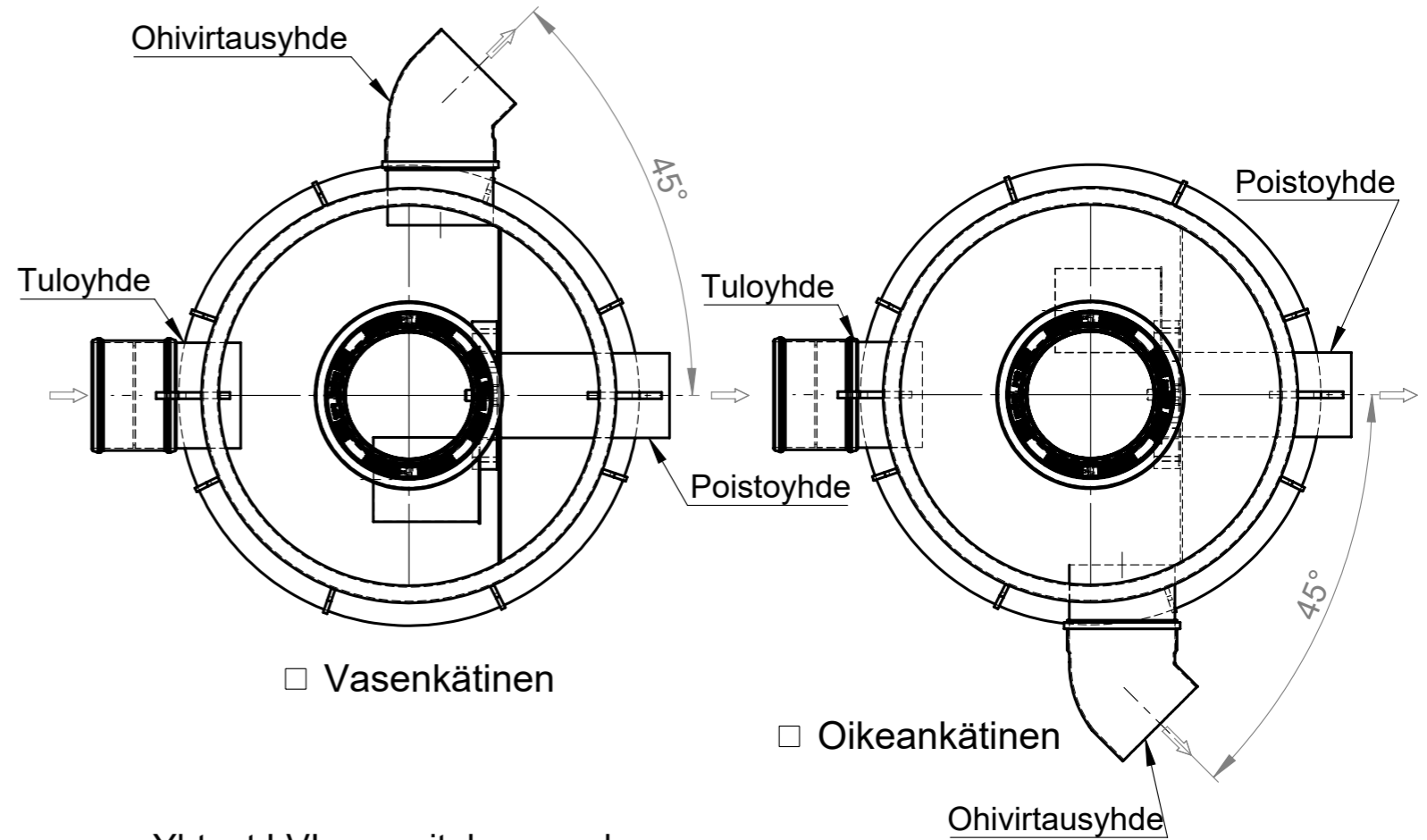


H = \_\_\_\_ mm (kaivon korkeus vj-mp)

B1 = \_\_\_\_ mm (vakio 350mm)

C1 = \_\_\_\_ mm (vakio 300mm)

D1 = \_\_\_\_ mm (vakio 500mm)



Yhteet LVI-suunnitelman mukaan

Valitse	Virtama	Tuloyhde	Poistoyhde (varustettu virtauksensäätölevyllä)	Ohivirtausyhde	Tuotekoodi
<input type="checkbox"/>	NS65/195	Ø400	Ø400	Ø400	70002616
<input type="checkbox"/>	NS80/240	Ø500	Ø400	Ø500	70002617
<input type="checkbox"/>	NS100/300	Ø500	Ø400	Ø500	70002618
<input type="checkbox"/>	NS125/375	Ø500	Ø400	Ø500	70002619
<input type="checkbox"/>	NS150/450	Ø500	Ø400	Ø500	70002620

Materiaali:	Rakennustoimenpide: <b>Tyypin kuva</b>	Suunnittelija / Piirtäjä: SR	Pvm: 19.04.2020
Työnumero:	Rakennuskohteen nimi ja osoite:	Massa:	Sivu: 1/1
 <b>TALOKAIVO</b> www.talokaivo.fi	Kuvaukset / Sisältö: <b>Virtauksensäätökaivo ByFlow</b> NS65-NS150	Arkkikoko: A3	Mittakaava: 1:50
		Tuotenumero:	Rev