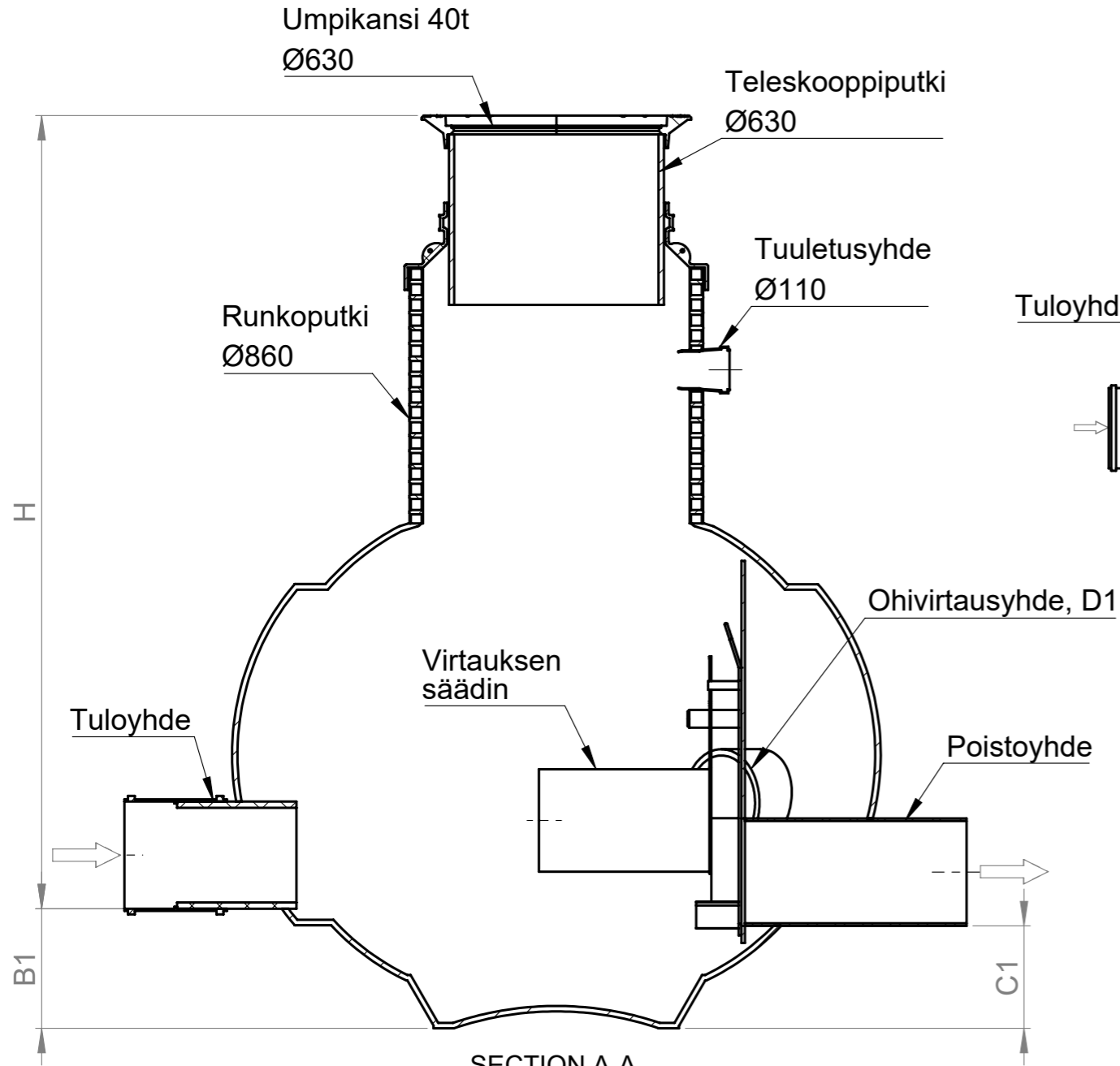
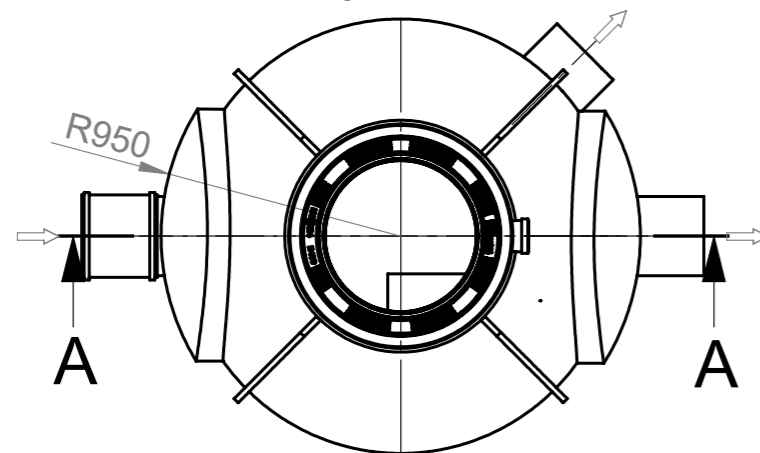


# Virtauksensäätökaivo ByFlow

NS10-NS40



SECTION A-A  
SCALE 1:17



H = \_\_\_ mm (kaivon korkeus vj-mp)

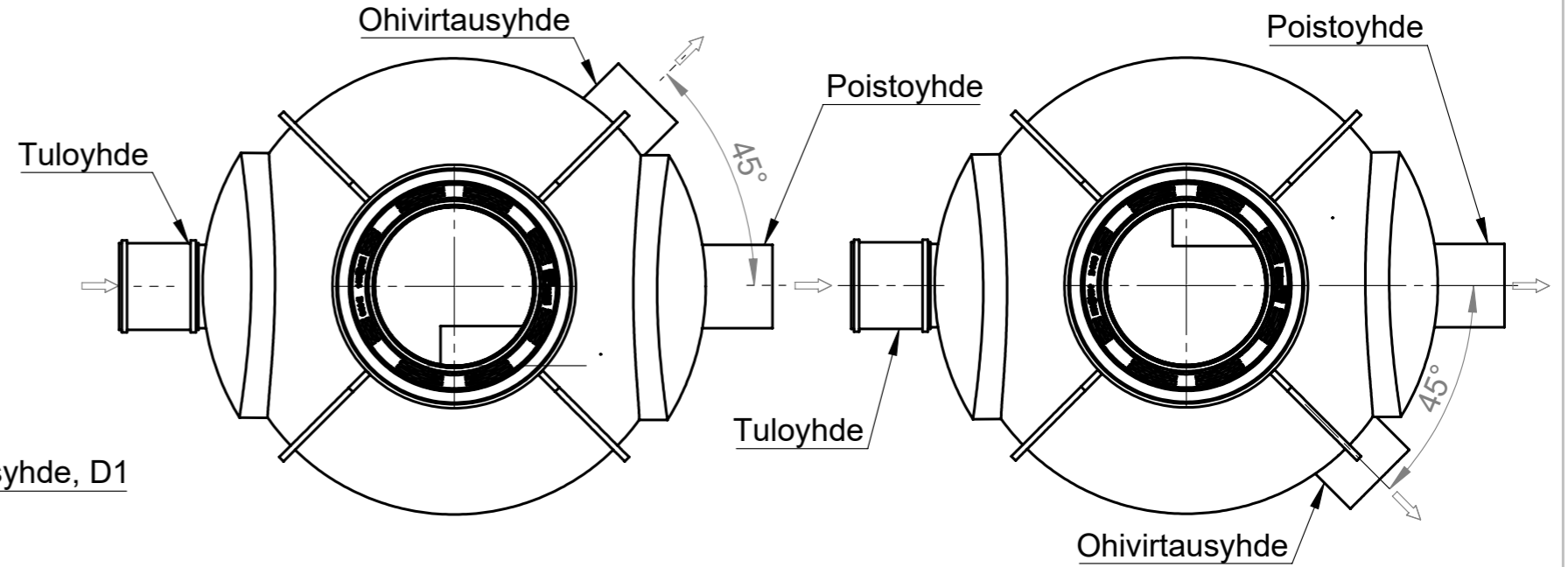
B1 = \_\_\_ mm (vakio 350mm)

C1 = \_\_\_ mm (vakio 300mm)

D1 = \_\_\_ mm (vakio 500mm)

Vasenkätinen

Oikeankätinen



## Yhteet LVI-suunnitelman mukaan

Valitse	Virtama	Tuloyhde	Poistoyhde (varustettu virtauksensäätölevyllä)	Ohivirtausyhde	Tuotekoodi
<input type="checkbox"/>	NS10/30	Ø200	Ø160	Ø200	70002611
<input type="checkbox"/>	NS15/45	Ø250	Ø200	Ø250	70002612
<input type="checkbox"/>	NS20/60	Ø250	Ø250	Ø250	70002613
<input type="checkbox"/>	NS30/90	Ø315	Ø250	Ø315	70002614
<input type="checkbox"/>	NS40/120	Ø315	Ø315	Ø315	70002615

Materiaali:	Rakennustoimenpide: <b>Tyypikuva</b>	Suunnittelija: SR	Pvm: 19.04.2020
Työnumero:	Rakennuskohteen nimi ja osoite:	Massa:	Sivu: 1/1
 <b>TALOKAIVO</b> www.talokaivo.fi	Kuvaukset / Sisältö: <b>Virtauksensäätökaivo ByFlow</b> NS10-NS40	Arkkikoko: A3	Mittakaava: 1:50
		Tuotantonumero:	Rev