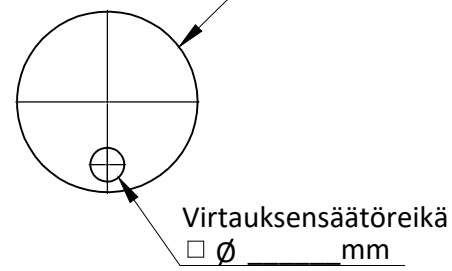
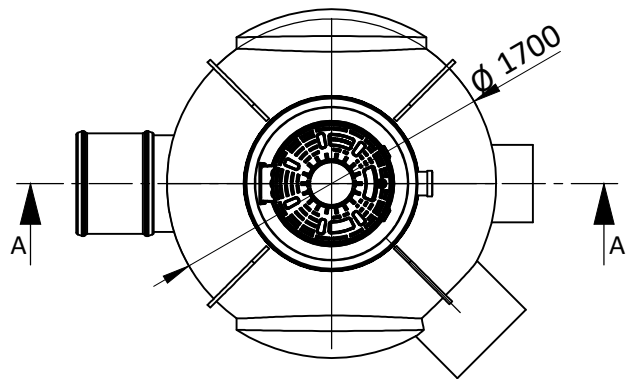
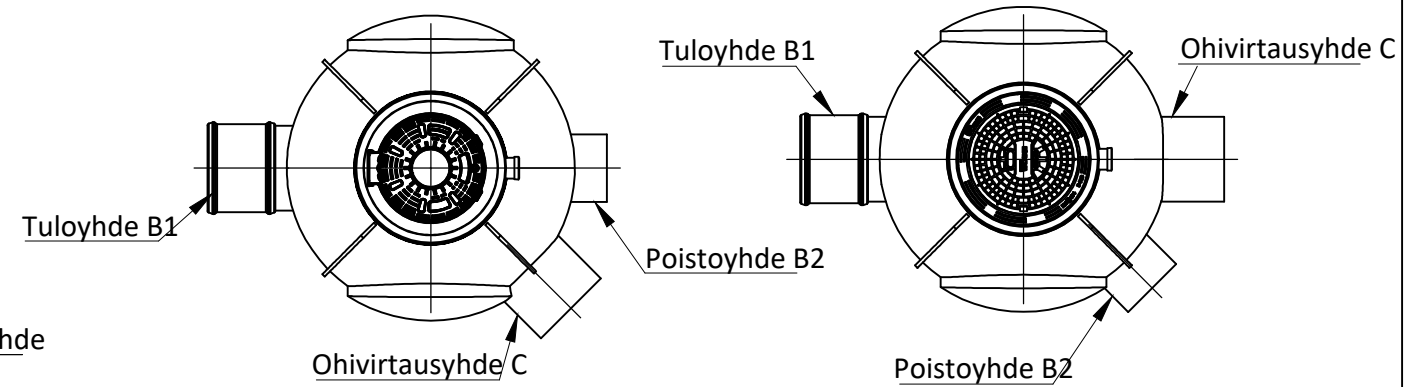
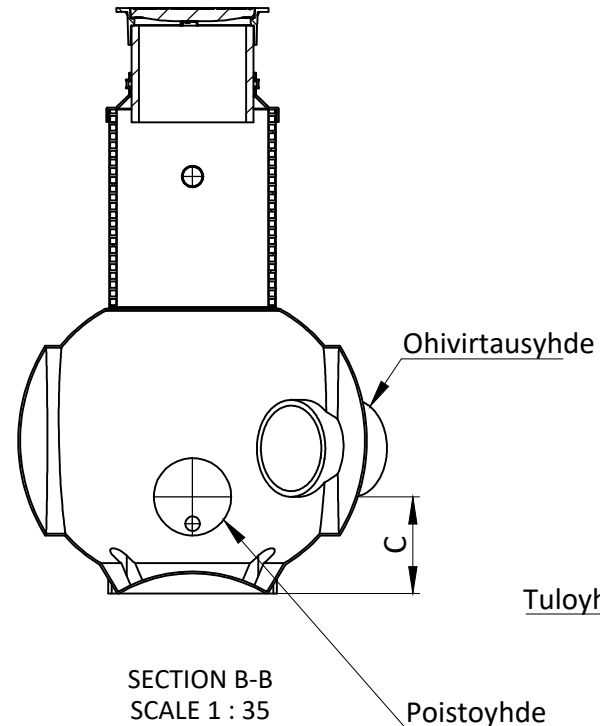
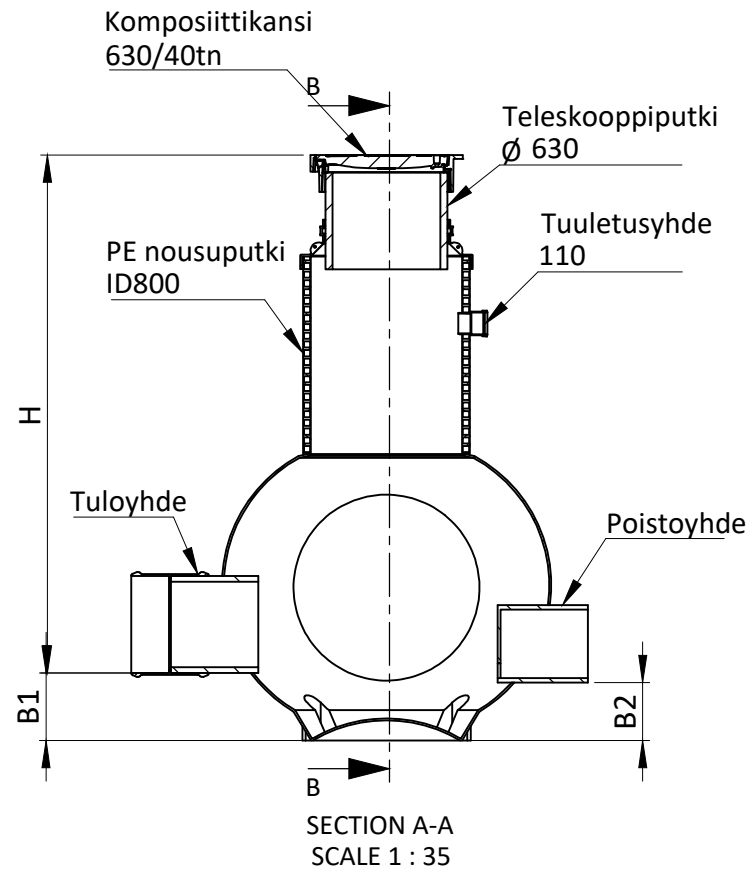


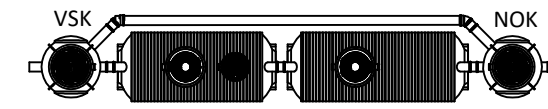
# VIRTAUKSENSÄÄTÖKAIVO BYFLOW NS40-150



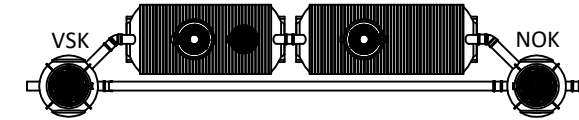
Kaivon korkeus H (vj-mp) H = \_\_\_\_\_ mm  
 Tuloyhteen korkeus B1 = \_\_\_\_\_ mm (vakio 350mm)  
 Poistoyhteen korkeus B2 = \_\_\_\_\_ mm (vakio 300mm)  
 Ohivirtausyhteen korkeus C = \_\_\_\_\_ mm (vakio 500mm)  
 Yhteet LVI-suunnitelman mukaan

Malli 1

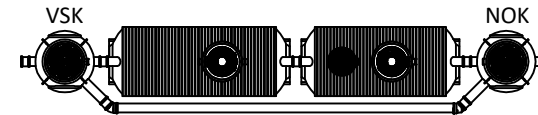
Malli 2



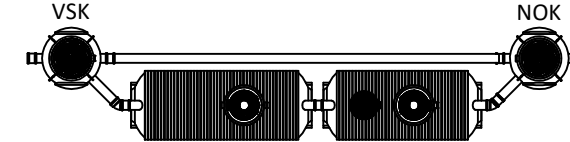
Vasenkätinen



Vasenkätinen



Oikeakätinen



Oikeakätinen

Valitse	Virtama	Tuloyhde	Poistoyhde (varustettu virtauksensäätöreikä)	Ohivirtausyhde	Tuotekoodi
<input type="checkbox"/>	NS40/120	Ø 315	Ø 315 (Ø 145)	Ø 315	70002615
<input type="checkbox"/>	NS50/150	Ø 400	Ø 315 (Ø 160)	Ø 400	70025526
<input type="checkbox"/>	NS65/195	Ø 400	Ø 400 (Ø 185)	Ø 400	70002616
<input type="checkbox"/>	NS80/240	Ø 500	Ø 400 (Ø 200)	Ø 500	70002617
<input type="checkbox"/>	NS100/300	Ø 500	Ø 400 (Ø 230)	Ø 500	70002618
<input type="checkbox"/>	NS125/375	Ø 500	Ø 400 (Ø 260)	Ø 500	70002619
<input type="checkbox"/>	NS150/450	Ø 500	Ø 400 (Ø 280)	Ø 500	70002620

Materiaali:	Rakennustoimenpide: <b>TYYPPIKUVA</b>	Suunnittelija / Piirtäjä: <b>Sohel Rana</b>	Pvm: <b>22.07.2024</b>
Työnumero:	Rakennuskohteen nimi ja osoite:	Massa:	Sivu: <b>1/1</b>
 <b>TALO KAIVO</b> www.talokaivo.fi	Kuvaukset / Sisältö: VIRTAUKSENSÄÄTÖKAIVO BYFLOW NS40-150	Arkkikoko: <b>A3</b>	Mittakaava:
		Tuotenumero: <b>220724_001</b>	Rev