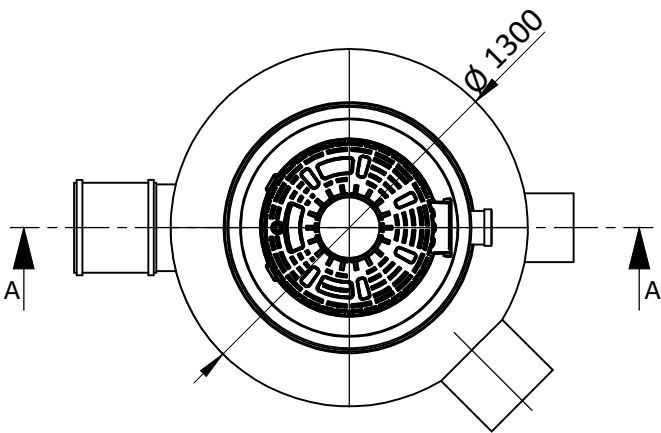
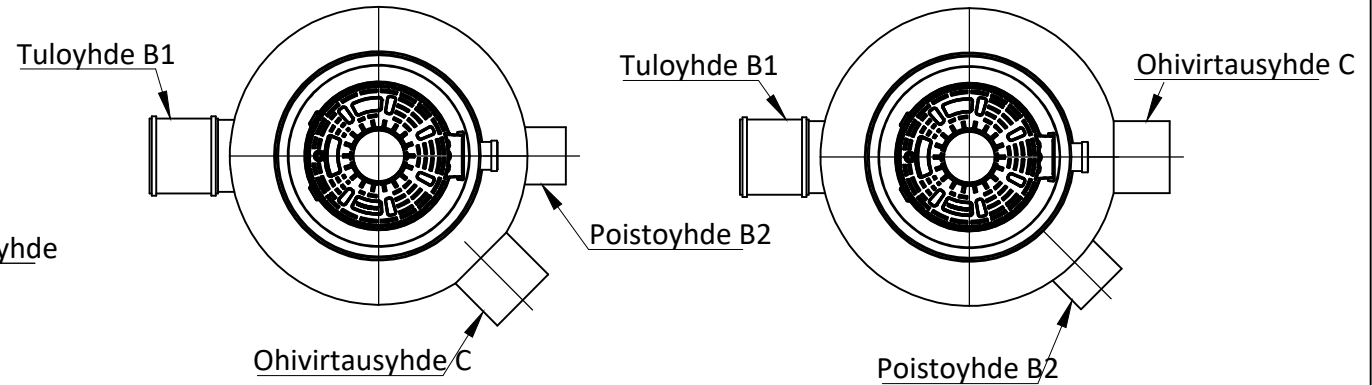
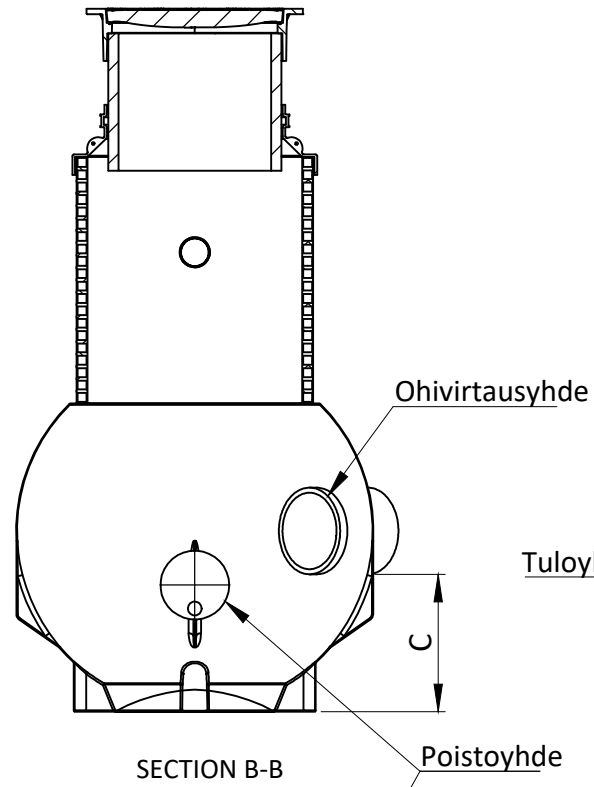
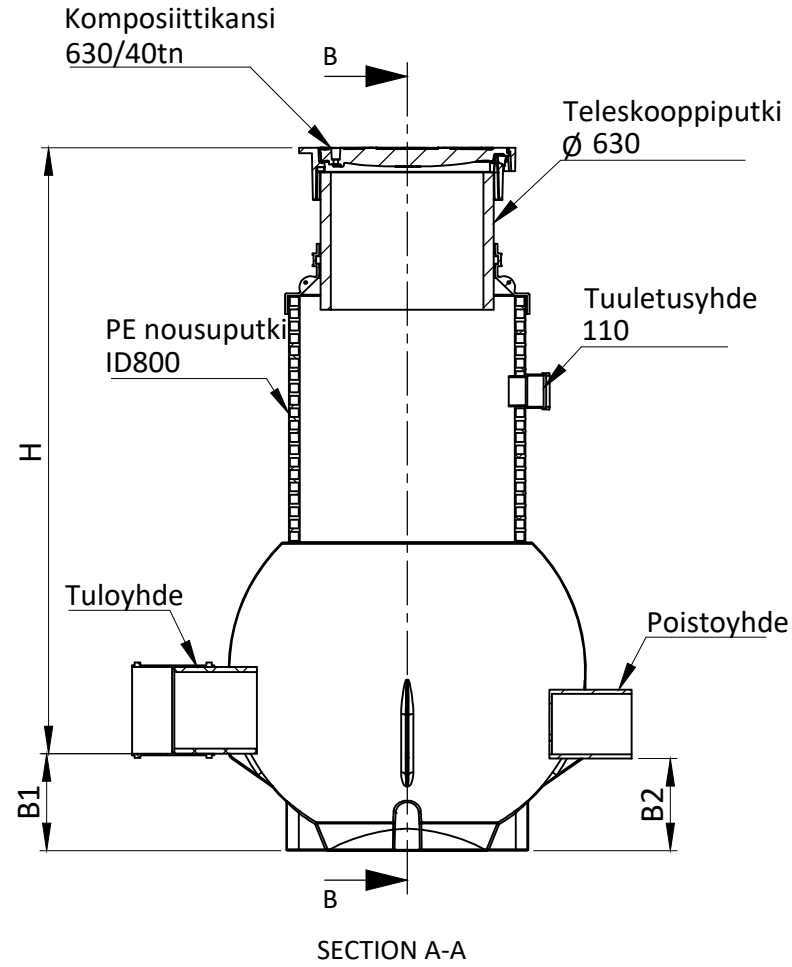


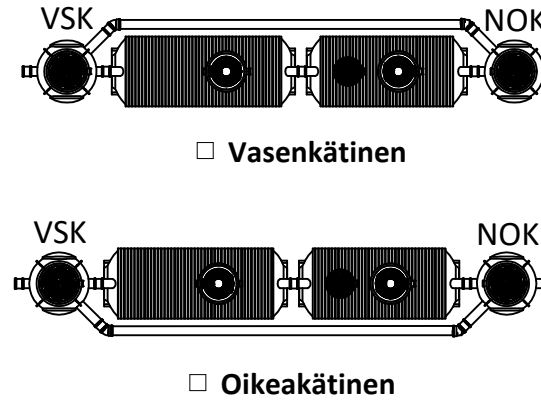
VIRTAUKSENSÄÄTÖKAIVO BYFLOW NS10-30



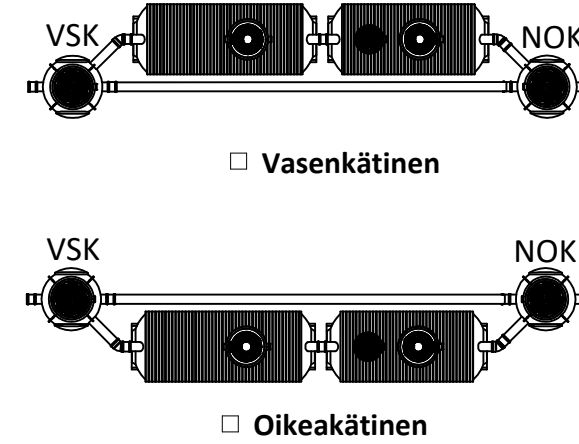
Virtauksensäätöreikä
 Ø _____ mm

Kaivon korkeus H (vj-mp) H = _____ mm
 Tuloyhteen korkeus B1 = _____ mm (vakio 350mm)
 Poistoyhteen korkeus B2 = _____ mm (vakio 300mm)
 Ohivirtausyhteen korkeus C = _____ mm (vakio 500mm)
 Yhteet LVI-suunnitelman mukaan

Malli 1



Malli 2



Valitse	Virtama	Tuloyhde	Poistoyhde (varustettu virtauksensäätöreikä)	Ohivirtausyhde	Tuotekoodi
<input type="checkbox"/>	NS10/30	Ø 200	Ø 160 (Ø 75)	Ø 200	70002611
<input type="checkbox"/>	NS15/45	Ø 250	Ø 160 (Ø 90)	Ø 250	70002612
<input type="checkbox"/>	NS20/60	Ø 250	Ø 200 (Ø 110)	Ø 250	70002613
<input type="checkbox"/>	NS30/90	Ø 315	Ø 250 (Ø 125)	Ø 315	70002614
Materiaali:		Rakennustoimenpide: TYYPPIKUVA		Suunnittelija / Piirtäjä: Pvm: Sohel Rana 23.08.2024	
Työnumero:		Rakennuskohteen nimi ja osoite:		Massa:	Sivu: 1/1
TALO KAIVO www.talokaivo.fi		Kuvaukset / Sisältö: VIRTAUKSENSÄÄTÖKAIVO BYFLOW NS10-30		Arkkikoko: A3	Mittakaava:
				Tuotenumero: 240824_001	