

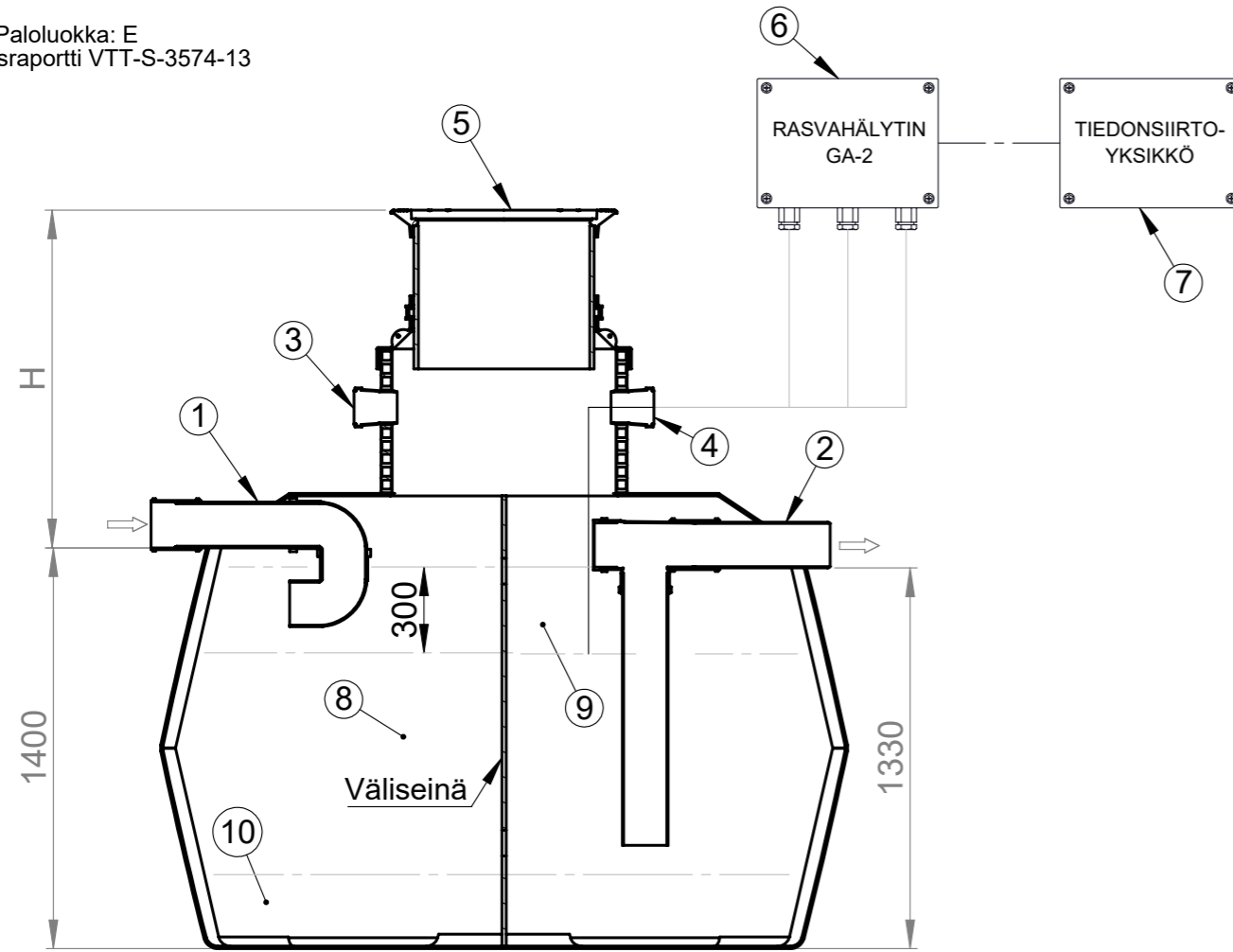


13  
EN 1825-1

Läpäissyt standardin EN 1825  
mukaisen virtaustestin

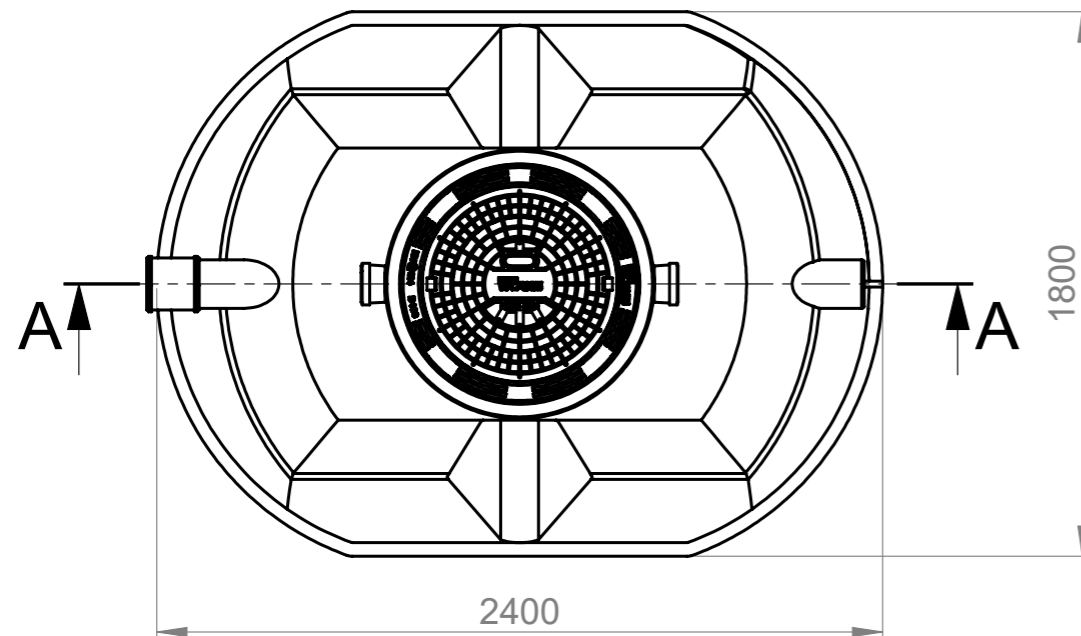
Paloluokka: E  
VTT testausraportti VTT-S-3574-13

# RASVANEROTIN REPO NS7

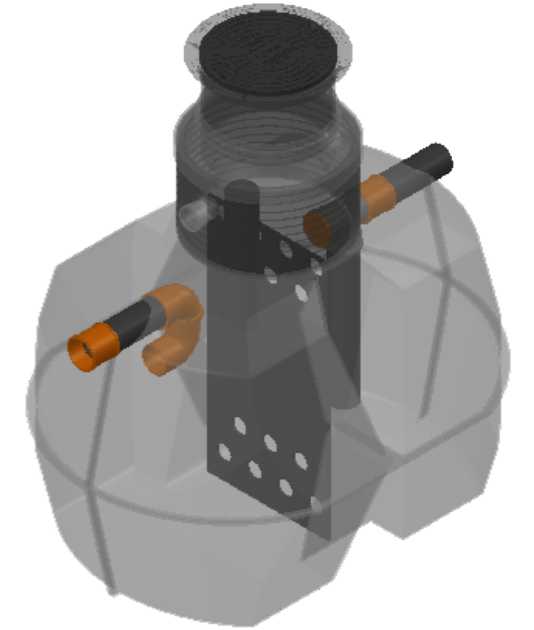
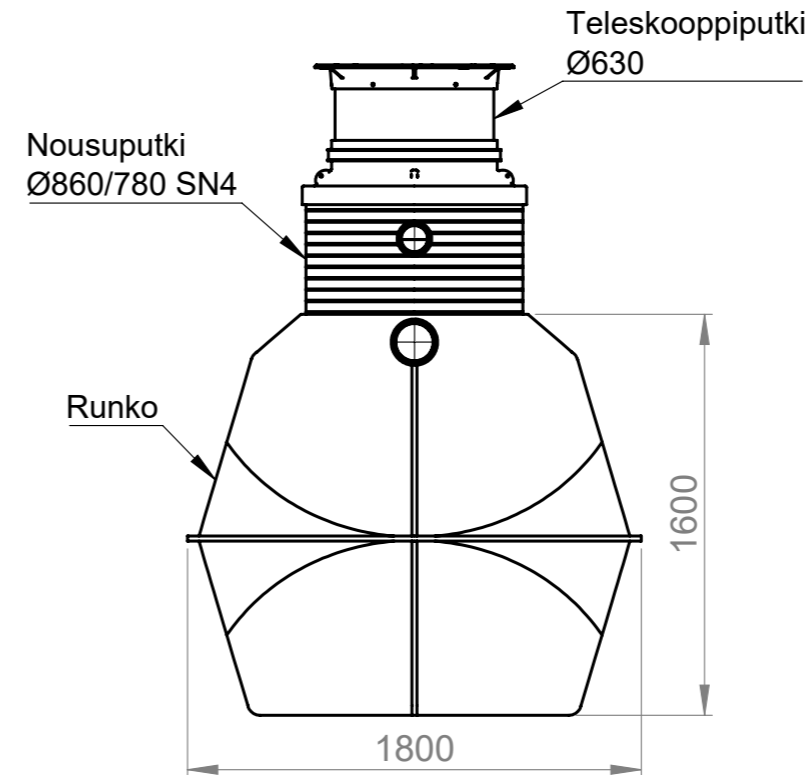


SECTION A-A  
SCALE 1 : 40

Kaivon korkeus H = \_\_\_\_\_ mm



GA-2 anturin asennuskorkeus : Vesijuoksun korosta 30cm anturin yläpään



Nro	Tuotenimi	Yks	NS7	Määrä
1	Tuloyhde	mm	160	1
2	Poistoyhde	mm	160	1
3	Tuuletusyhde	mm	110	1
4	Täyttymishälyttimen läpivienti	mm	110	1
5	Teleskooppinen valurautakansisto: (x)	kpl	Ø630	1
	Kaasutiivis umpikansi 40tn			( )
	Umpikansi 40tn			( )
6	Rasvahälytin GA-2	kpl		1
7	Tiedonsiirtoyksikkö: (x)	kpl	lisävaruste	( )
8	Tehollinen tilavuus	l	3500	
9	Rasvan varastotilavuus	l	500	
10	Lietteen varastotilavuus	l	800	

Materiaali:	Rakennustoimenpide: <b>Tyypikuva</b>	Suunnittelija: SR	Pvm: 4.6.2021
Työnumero:	Rakennuskohteen nimi ja osoite:	Massa:	Sivu: 1/1
	Kuvaukset / Sisältö: <b>RASVANEROTIN REPO NS7</b>	Arkkikoko: A3	Mittakaava: 1:50
www.talokaivo.fi		Tuotenumero: 70002560	Rev