

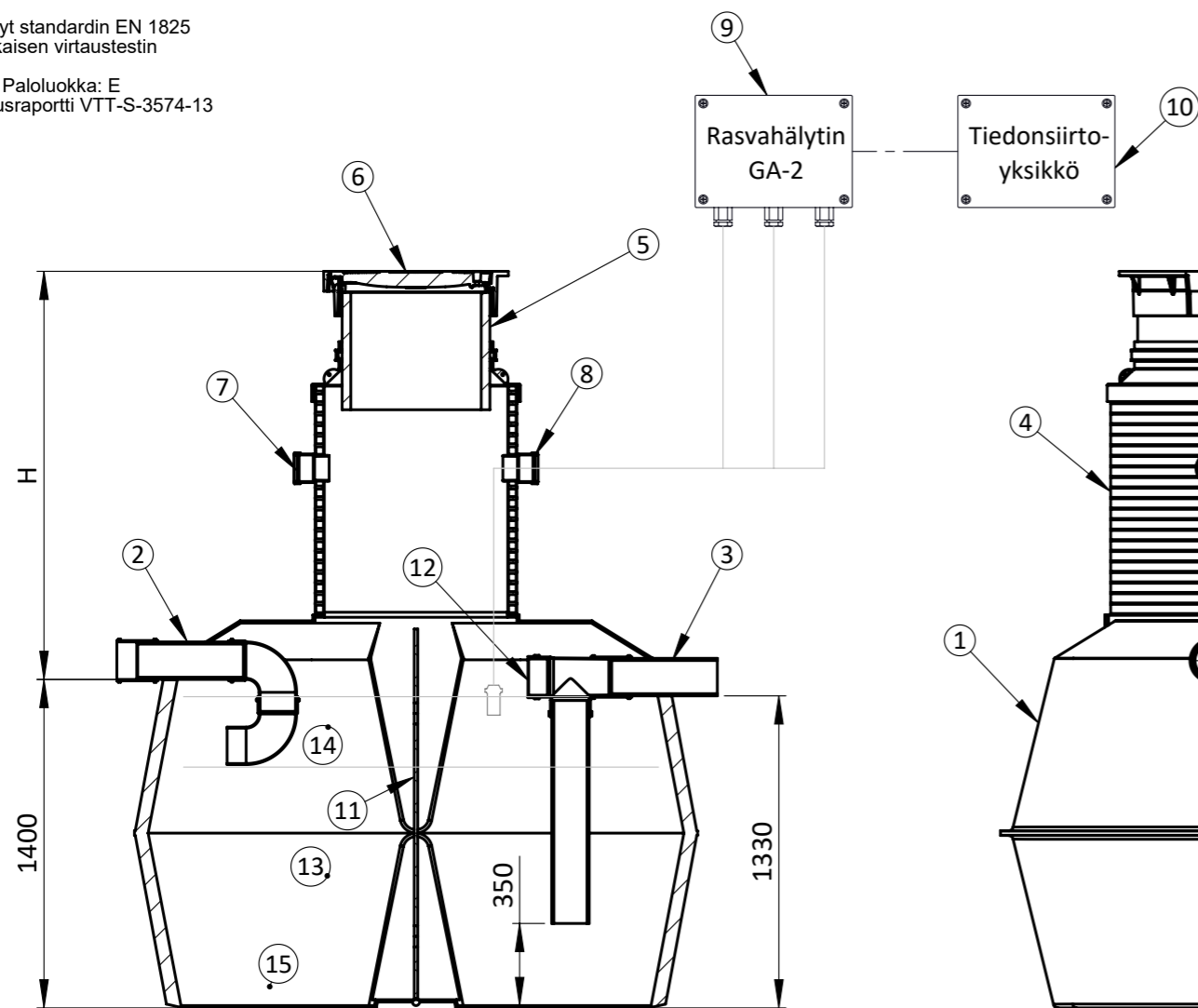


13  
EN 1825-1

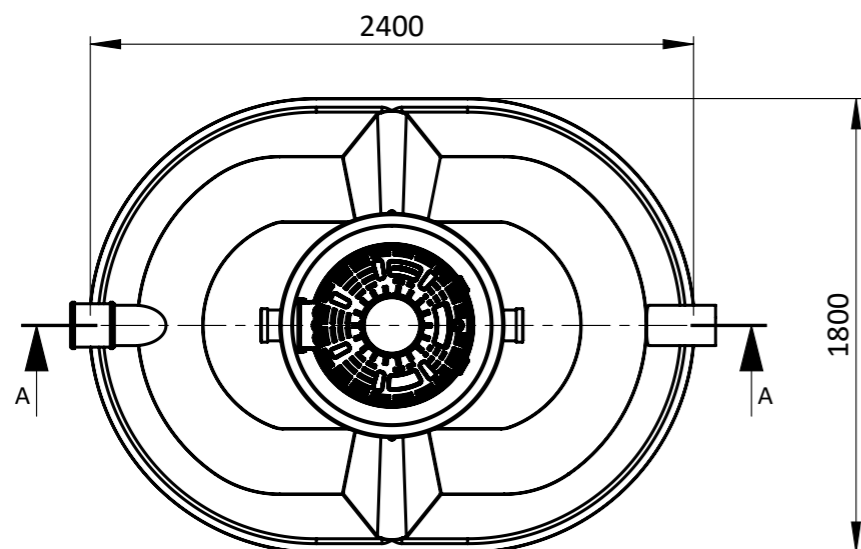
Läpäissyt standardin EN 1825  
mukaisen virtaustestin

Paloluokka: E  
VTT testausraportti VTT-S-3574-13

## RASVANEROTIN REPO NS 10



SECTION A-A  
SCALE 1 : 30



Kaivon korkeus H (vj-mp) = \_\_\_\_\_

Nro	Tuotenimi	Tek.arvo/malli	Määrä
1	Runko	PE 3000 AIHIO	1
2	Tuloyhde	PE Ø 160	1
3	Poistoyhde	PE Ø 160	1
4	Nousuputki	PE ID800	1
5	Teleskooppiputki	PE Ø 630	1
6	Umpikansi	630 komposiitti 40tn	1
7	Tuuletusyhde	PE Ø 110	1
8	Täyttymishälyttimen läpivienti	PE Ø 110	1
9	Rasvahälytin GA-2		1
10	Tiedonsiirtoyksikkö: (x)	lisävaruste	( )
11	Väliseinä	PE	1
12	Puhdistustulppa	160	1
13	Tehollinen tilavuus	I	3500l
14	Rasvan varastotilavuus	I	500l
15	Lietteen varastotilavuus	I	800l

Materiaali:	Rakennustoimenpide: TYYPPIKUVA	Suunnittelija / Piirtäjä: SR	Pvm: 03.05.2024
Työnumero:	Rakennuskohteen nimi ja osoite:	Massa:	Sivu: 1/1
TALOKAIVO OY	Kuvaukset / Sisältö: RASVANEROTIN REPO NS 10	Arkkikoko: A3	Mittakaava: 1:30
www.talokaivo.fi		Tuotenumero: 70002561	Rev