

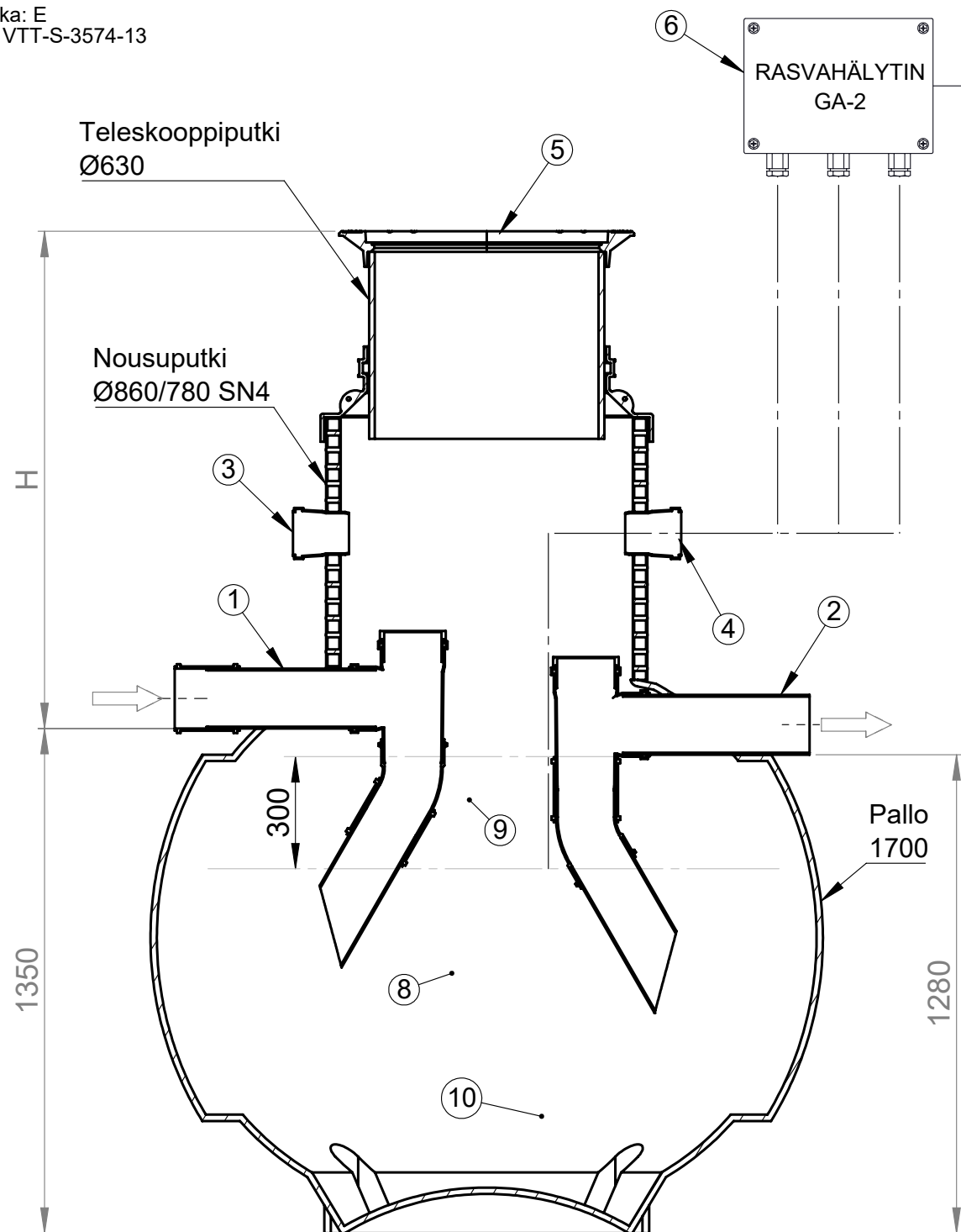


13
EN 1825-1

Läpäissyt standardin EN 1825
mukaisen virtaustestin

Paloluokka: E
VTT testausraportti VTT-S-3574-13

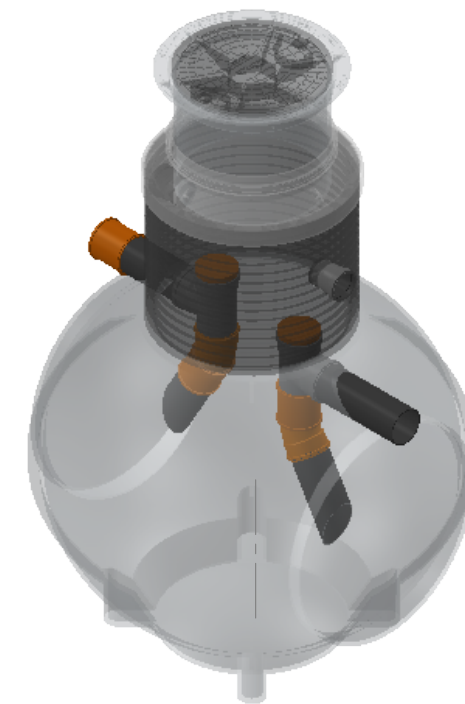
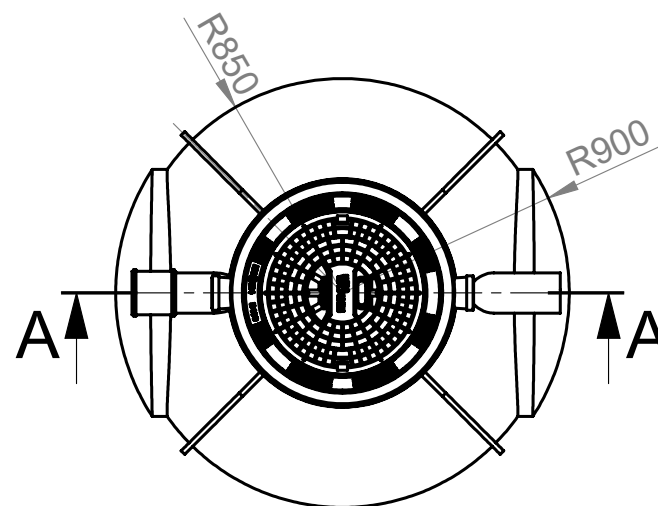
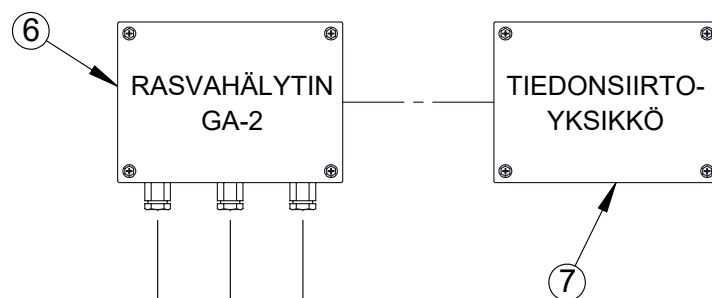
RASVANEROTIN REPO NS 4



SECTION A-A
SCALE 1 : 17

Kaivon korkeus H (vj-mp) = _____ mm

GA-2 anturin asennuskorkeus : Vesijuoksun korosta 30cm anturin yläpään



Nro	Tuotenimi	Yks	NS4	Määrä
1	Tuloyhde	mm	160	1
2	Poistoyhde	mm	160	1
3	Tuuletusyhde	mm	110	1
4	Täyttymishälyttimen läpivienti	mm	110	1
5	Teleskooppiin valurautakansisto: (x)	kpl	Ø630	1
	Kaasutiivis umpikansi 40tn			()
	Umpikansi 40tn			()
6	Rasvahälytin GA-2	kpl		1
7	Tiedonsiirtoyksikkö: (x)	kpl	lisävaruste	()
8	Tehollinen tilavuus	l	2200	
9	Rasvan varastotilavuus	l	675	
10	Lietteen varastotilavuus	l	400	

Materiaali:	Rakennustoimenpide: Tyypik kuva	Suunnittelija / Piirtäjä: SR	Pvm: 04.06.2021
Työnumero:	Rakennuskohteen nimi ja osoite:	Massa:	Sivu: 1/1
TALOKAIVO www.talokaivo.fi	Kuvaukset / Sisältö: RASVANEROTIN REPO NS 4	Arkkikoko: A3	Mittakaava: 1:50
		Tuotenumero: 70002559	Rev