

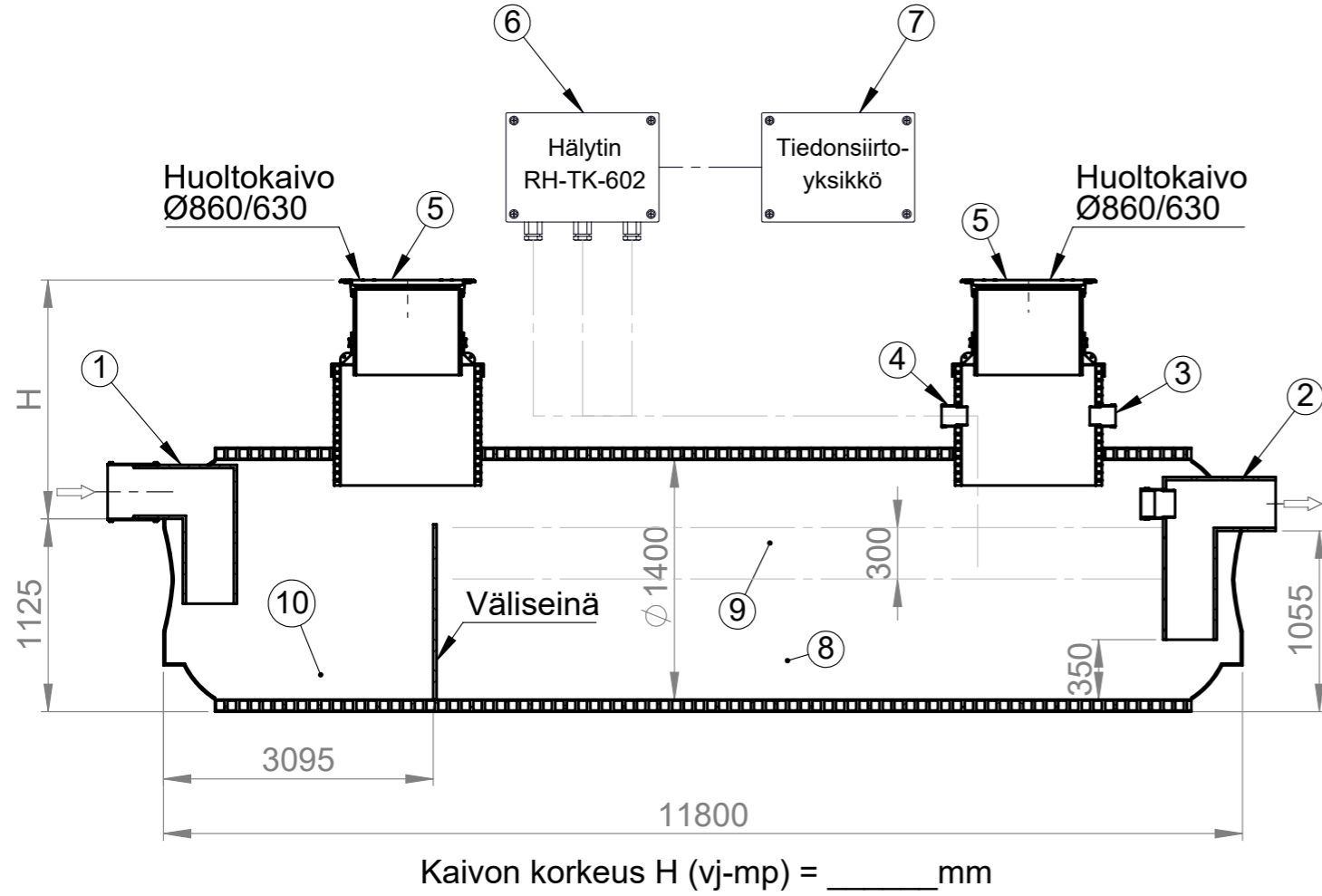
CE

13
EN 1825-1

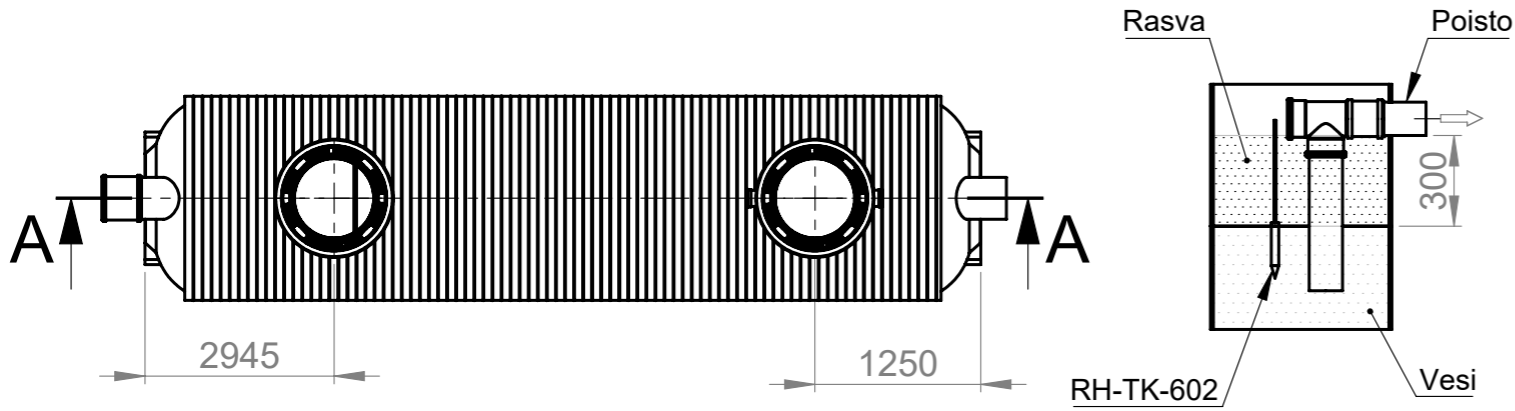
Läpäissyt standardin EN 1825
mukaisen virtaustestin

Paloluokka: E
VTT testausraportti VTT-S-3574-13
VTT-S-4757-13

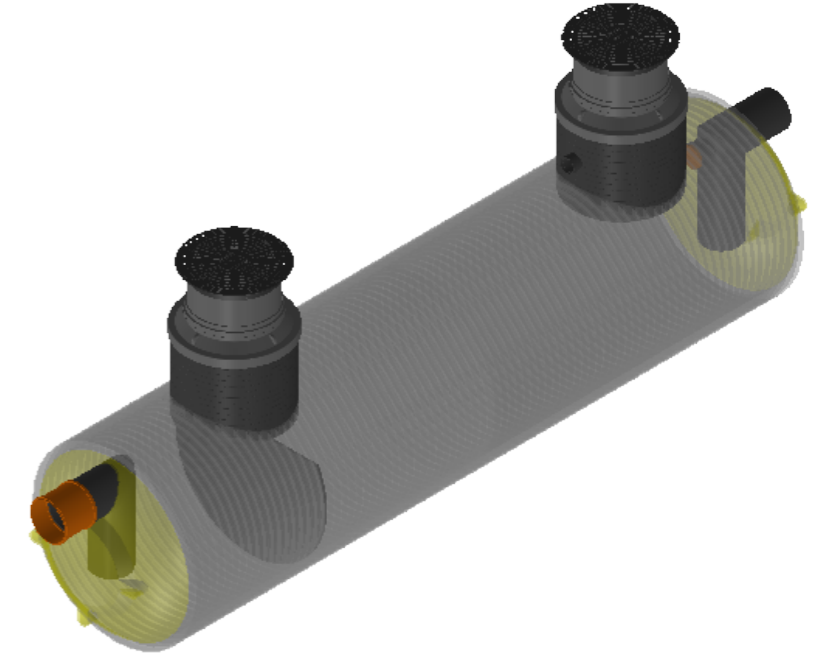
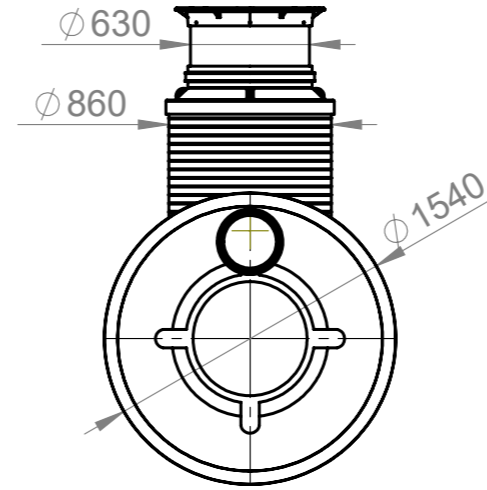
RASVANEROTIN REPO NS35



Kaivon korkeus H (vj-mp) = _____ mm



RH-TK-602 anturin asennuskorkeus :
Vesijuoksun korosta
30cm anturin yläpään



Nro	Tuotenimi	Yks	NS35	Määrä
1	Tuloyhde	mm	Ø315	1
2	Poistoyhde	mm	Ø315	1
3	Tuuletusyhde	mm	110	1
4	Täyttymishälyttimen läpivienti	mm	110	1
5	Teleskooppinen valurautakansisto: (x)	kpl	Ø630	2kpl
	Kaasutiivis umpikansi 40t			()
	Umpikansi 40t			()
6	Täyttymishälytys RH-TK-602	kpl		1
7	Tiedonsiirtoyksikkö: (x)	kpl	lisävaruste	()
8	Tehollinen tilavuus	l	13170	
9	Rasvan varastotilavuus	l	3420	
10	Lietteen varastotilavuus	l	3500	

Materiaali:	Rakennustoimenpide: Tyypin kuva	Suunnittelija: SR	Pvm: 24.09.2020
Työnumero:	Rakennuskohteen nimi ja osoite:	Massa:	Sivu: 1/1
	Kuvaukset / Sisältö: RASVANEROTIN REPO NS35	Arkkikoko: A3	Mittakaava: 1:50
www.talokaivo.fi		Tuotenumero: 70002603	Rev