

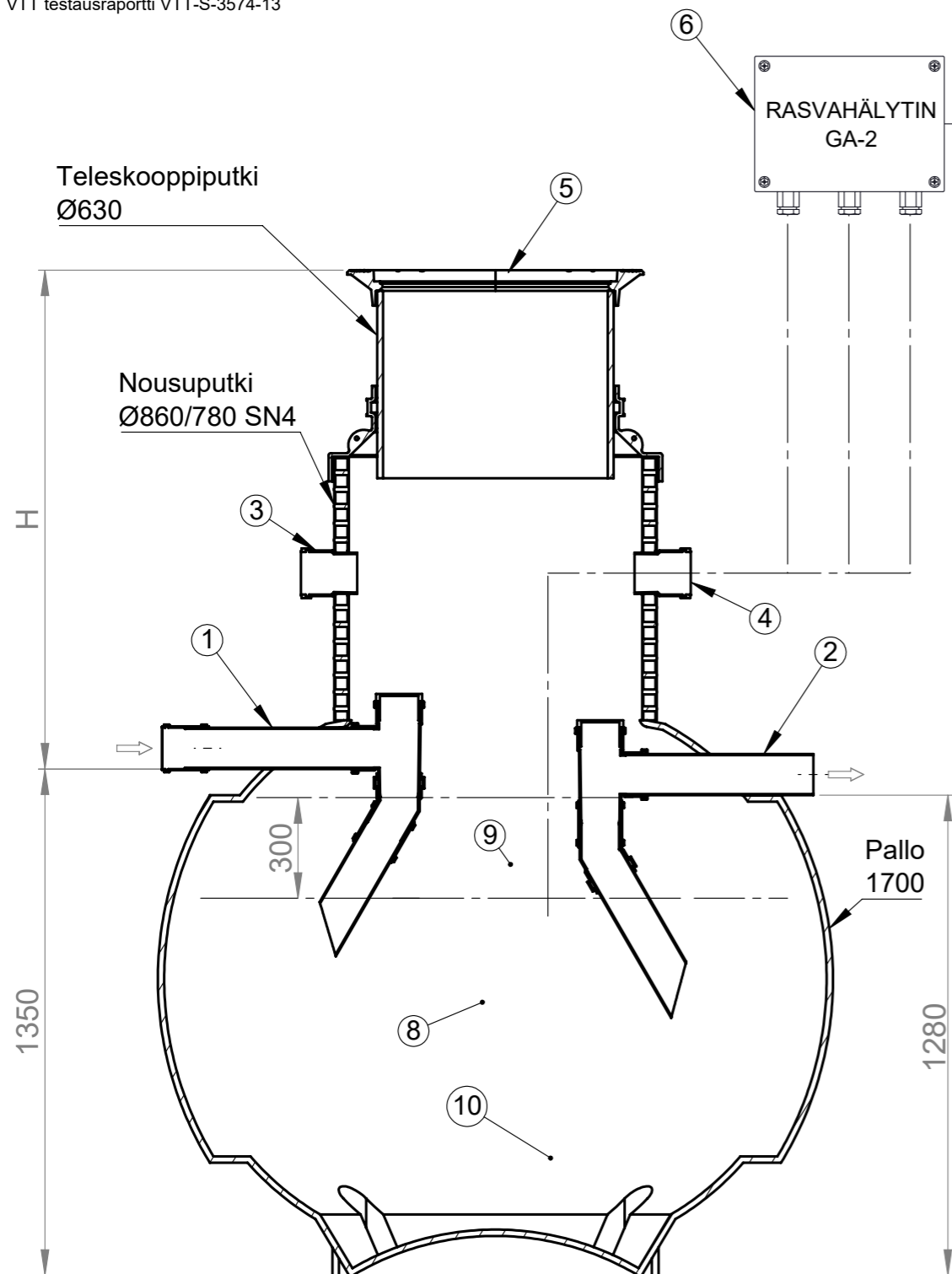


13  
EN 1825-1

Läpäissyt standardin EN 1825  
mukaisen virtaustestin

Paloluokka: E  
VTT testausraportti VTT-S-3574-13

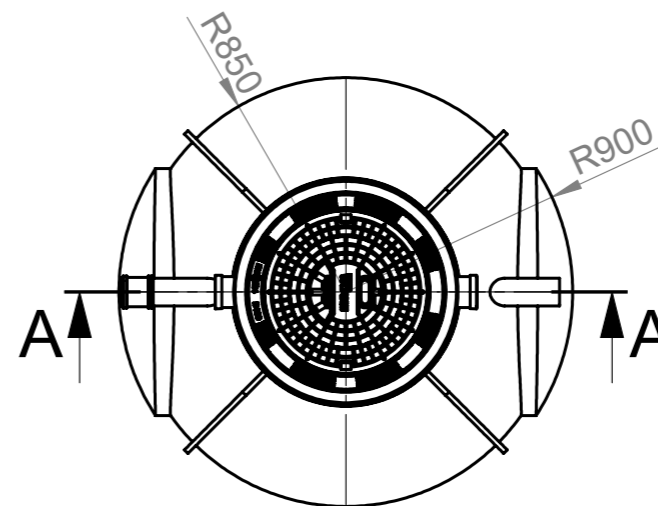
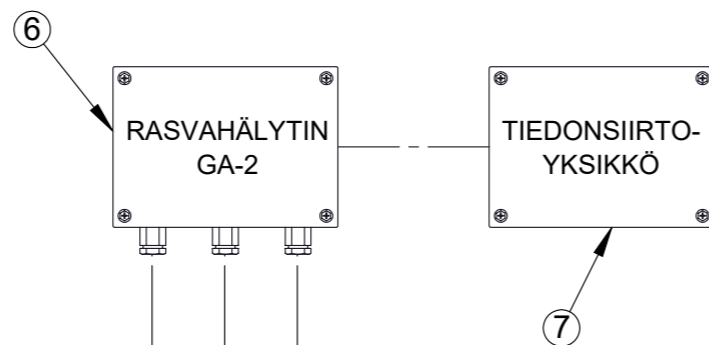
# RASVANEROTIN REPO NS 2





SECTION A-A  
SCALE 1 : 17

Kaivon korkeus H (vj-mp) = \_\_\_\_\_mm

GA-2 anturin asennuskorkeus : Vesijuoksun korosta 30cm anturin yläpään



Nro	Tuotenimi	Yks	NS2	Määrä
1	Tuloyhde	mm	110	1
2	Poistoyhde	mm	110	1
3	Tuuletusyhde	mm	110	1
4	Täyttymishälyttimen läpivienti	mm	110	1
5	Teleskooppinen valurautakansisto: (x)	kpl	Ø630	1
	Kaasutiivis umpikansi 40tn			( )
	Umpikansi 40tn			( )
6	Rasvahälytin GA-2	kpl		1
7	Tiedonsiirtoyksikkö: (x)	kpl	lisävaruste	( )
8	Tehollinen tilavuus	l	2200	
9	Rasvan varastotilavuus	l	675	
10	Lietteen varastotilavuus	l	400	

Materiaali:	Rakennustoimenpide: <b>Tyypik kuva</b>	Suunnittelija / Piirtäjä: SR	Pvm: 04.06.2021
 Työnumero:	Rakennuskohteen nimi ja osoite:	Massa:	Sivu: 1/1
 <b>TALOKAIVO</b> www.talokaivo.fi	Kuvaukset / Sisältö: <b>RASVANEROTIN REPO NS 2</b>	Arkkikoko: A3	Mittakaava: 1:50
		Tuotenumero: 70002558	Rev