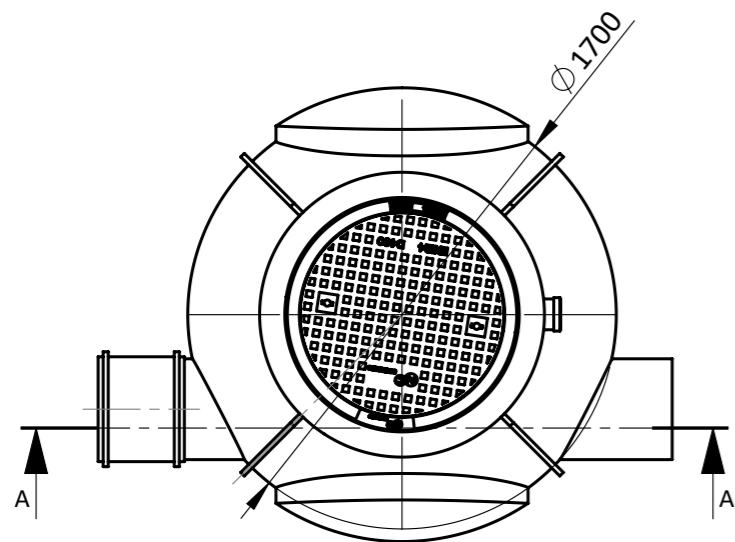
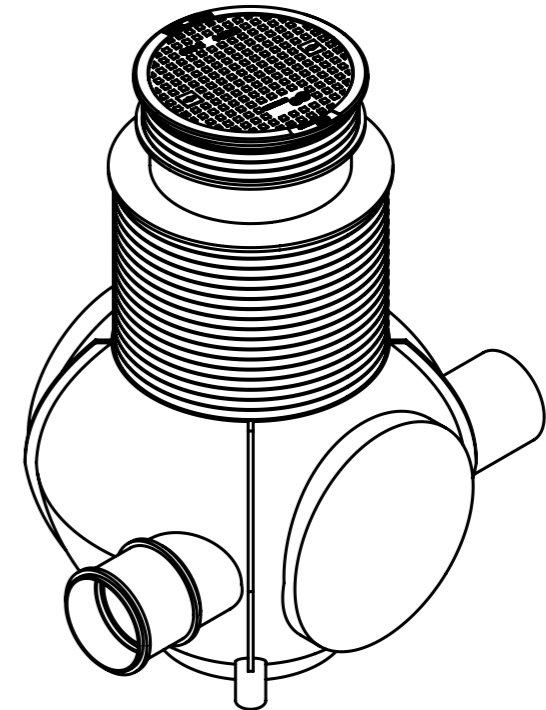
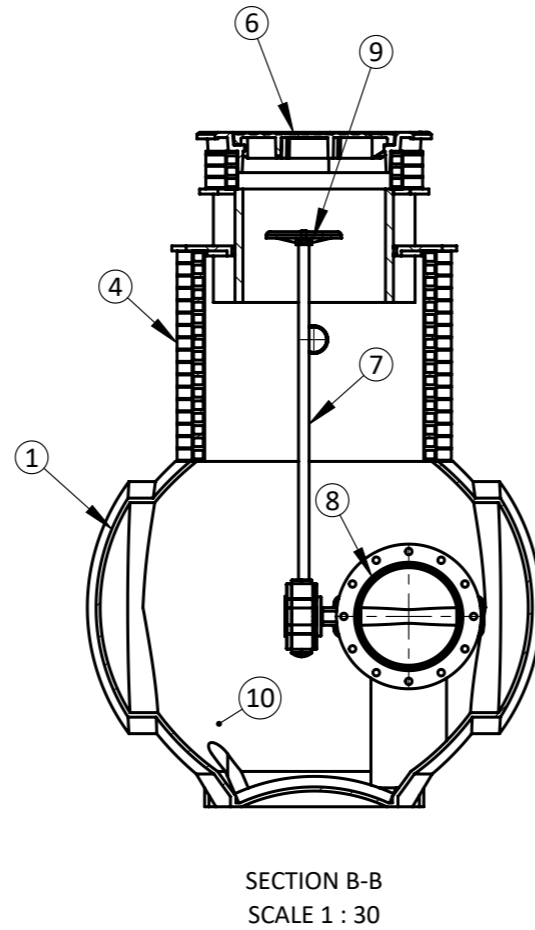
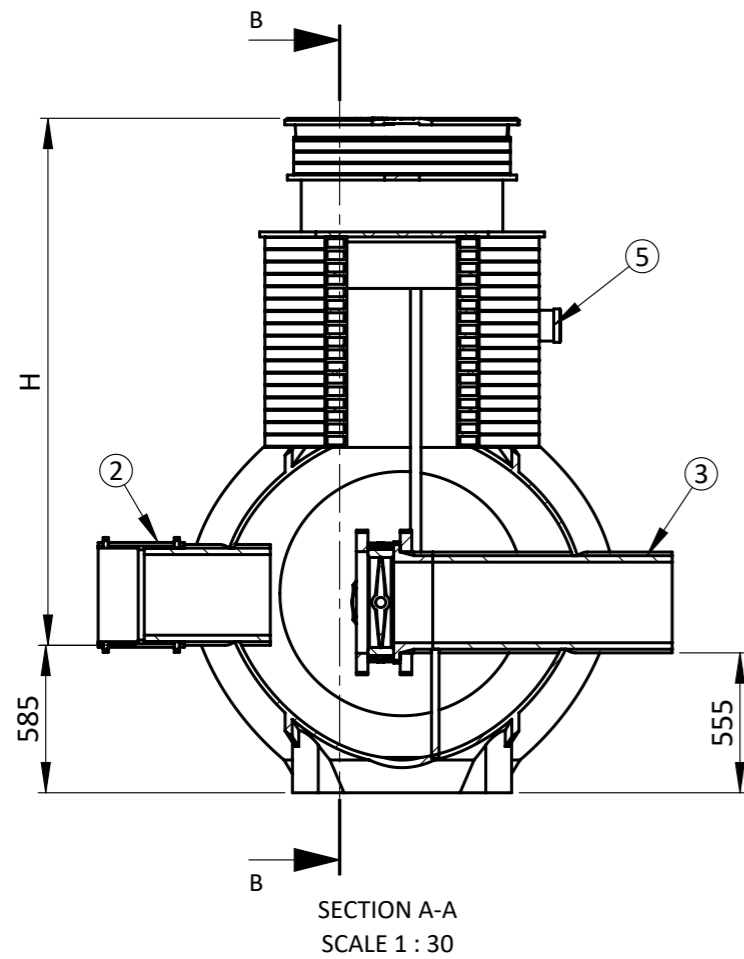




NÄYTTEENOTTOKAIVO NOK 1700 DN400



Kaivon korkeus H (vj-mp)= _____ mm

Nro	Tuotenimi	Tek.arvo/malli	Määrä
1	Pallo aihio	PE 1700	1kpl
2	Tuloyhde (LVI-suunnitelman mukaan)	()	1kpl
3	Poistoyhde	PE Ø400	1kpl
4	Nousuputki	<input type="checkbox"/> ID800/862 <input type="checkbox"/> ID1000/1088	1kpl
5	Tuuletusyhde	PE 110	1kpl
6	Teleskooppinen kansi	<input type="checkbox"/> Kompositti 630/40tn <input type="checkbox"/> Valurauta 800/40tn	1kpl
7	Johde putki	RST	1kpl
8	Läppäventtiili	DN400	1kpl
9	Ratti	Käsipyörällä	1kpl
10	Lietepesä		600l

Materiaali:	Rakennustoimenpide: TYYPPIKUVA	Suunnittelija / Piirtäjä: SR	Pvm: 24/11/2023
 Työnumero:	Rakennuskohteen nimi ja osoite:	Massa:	Sivu: 1/1
 TALOKAIVO www.talokaivo.fi	Kuvaukset / Sisältö: NÄYTTEENOTTOKAIVO NOK 1700 DN400	Arkkikoko: A3	Mittakaava: 1:30
		Tuotenumero:	Rev