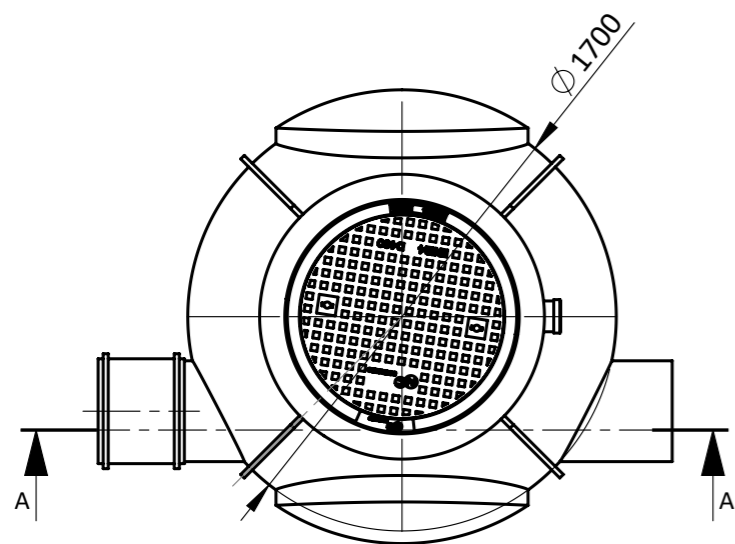
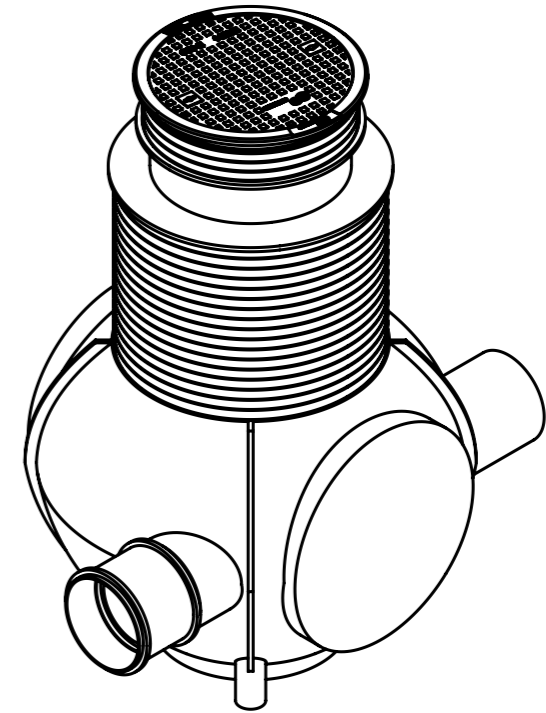
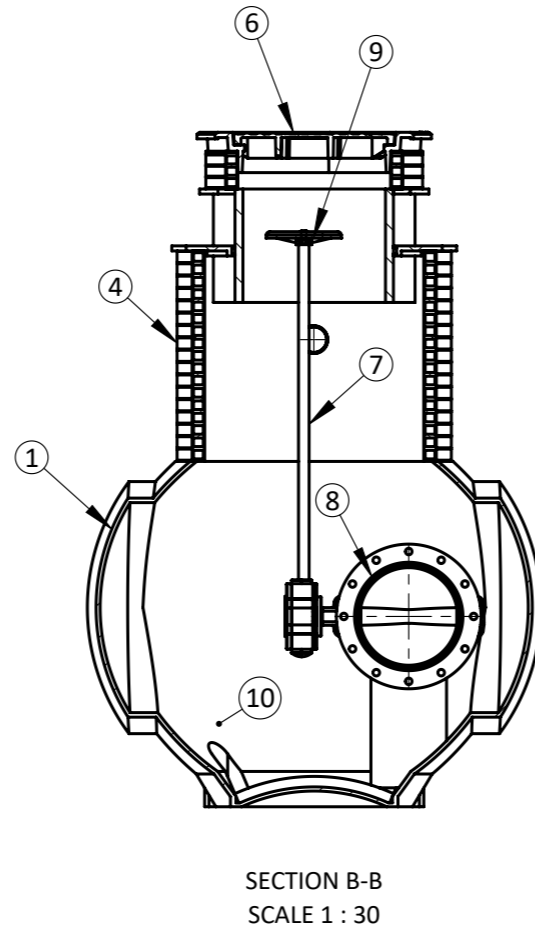
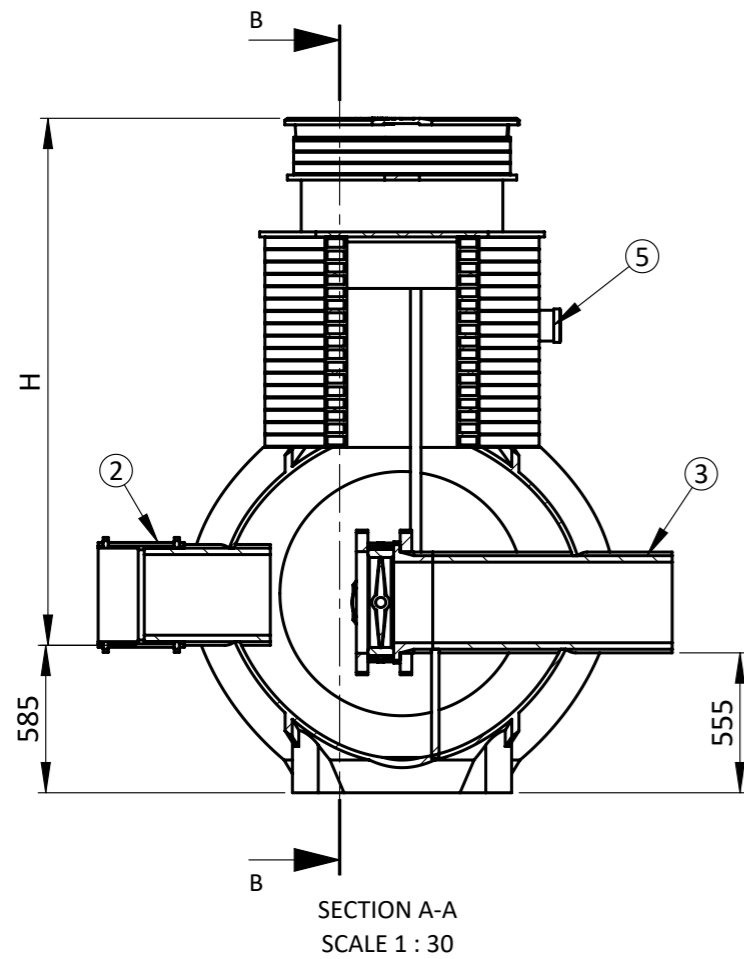




NÄYTTEENOTTOKAIVO NOK 1700 DN400-500



Kaivon korkeus H (vj-mp)= _____ mm

Nro	Tuotenimi	DN400	DN500
		Tek.arvo/malli	Tek.arvo/malli
1	Pallo aihio	PE 1700	PE 1700
2	Tuloyhde (LVI-suunnitelman mukaan)	()	()
3	Poistoyhde	PE Ø400	PE Ø500
4	Nousuputki	<input type="checkbox"/> ID800/862 <input type="checkbox"/> ID1000/1088	<input type="checkbox"/> ID800/862 <input type="checkbox"/> ID1000/1088
5	Tuuletusyhde (valinnainen)	<input type="checkbox"/> PE 110	<input type="checkbox"/> PE 110
6	Teleskooppinen kansi	<input type="checkbox"/> Kompositti 630/40tn <input type="checkbox"/> Valurauta 800/40tn	<input type="checkbox"/> Kompositti 630/40tn <input type="checkbox"/> Valurauta 800/40tn
7	Johde putki	RST	RST
8	Läppäventtiili	DN400	DN500
9	Ratti	Käsipyörällä	Käsipyörällä
10	Lietepesä	600l	600l
11	Valitty NOK	<input type="checkbox"/> DN400	<input type="checkbox"/> DN500

Materiaali:	Rakennustoimenpide: TYYPPIKUVA	Suunnittelija / Piirtäjä: SR	Pvm: 24/11/2023
 Työnumero:	Rakennuskohteen nimi ja osoite:	Massa:	Sivu: 1/1
 TALOKAIVO www.talokaivo.fi	Kuvaukset / Sisältö: NÄYTTEENOTTOKAIVO NOK 1700 DN400-500	Arkkikoko: A3	Mittakaava: 1:30
		Tuotenumero:	Rev