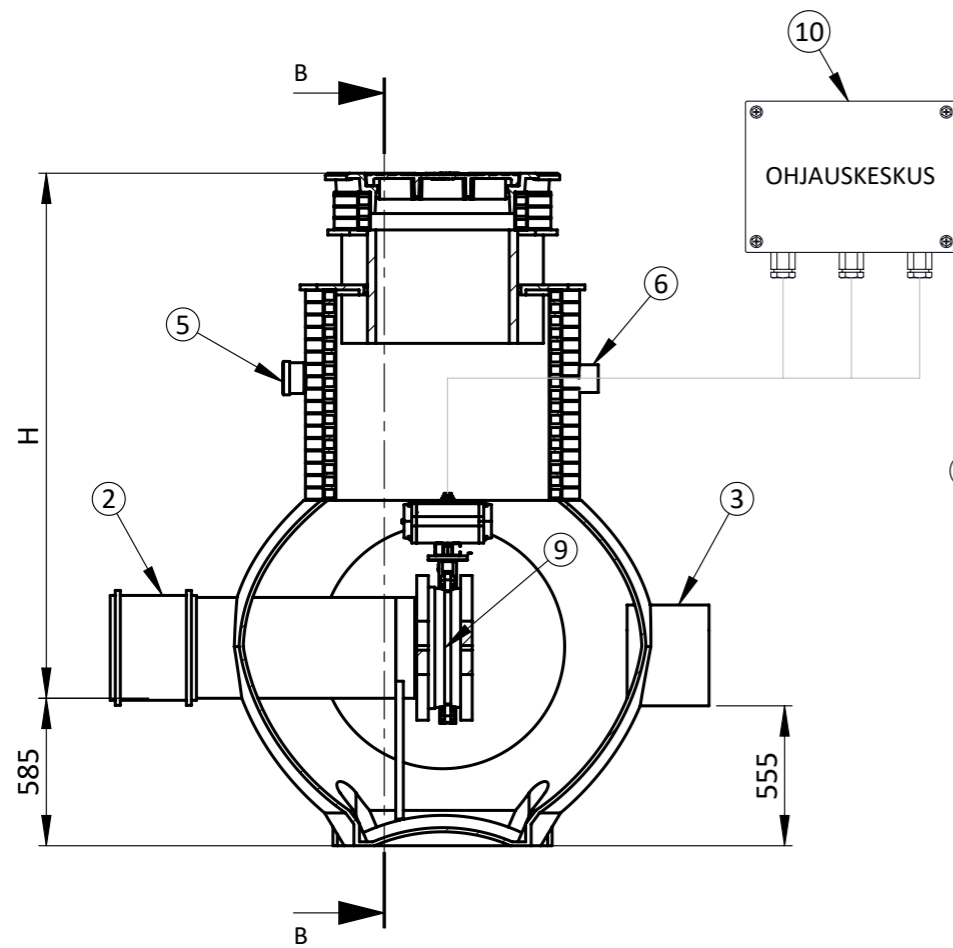
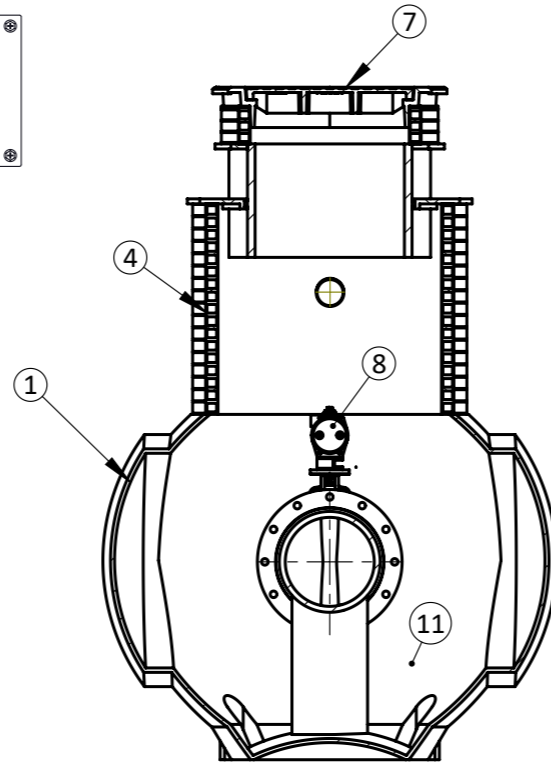
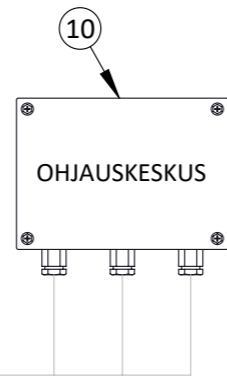


NÄYTTEENOTTOKAIVO NOK 1700 DN300-400

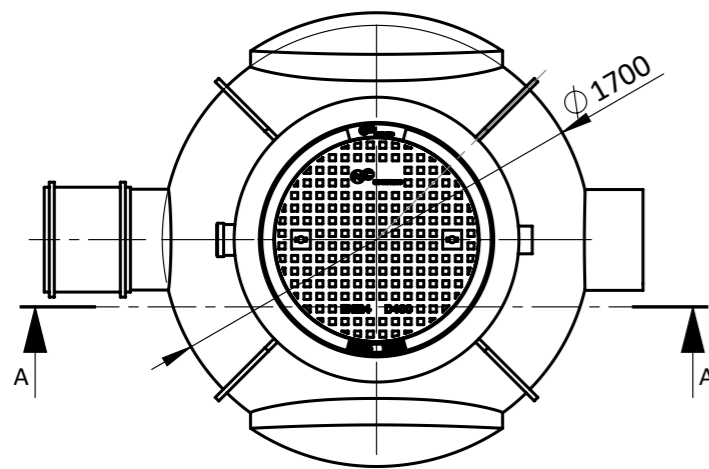
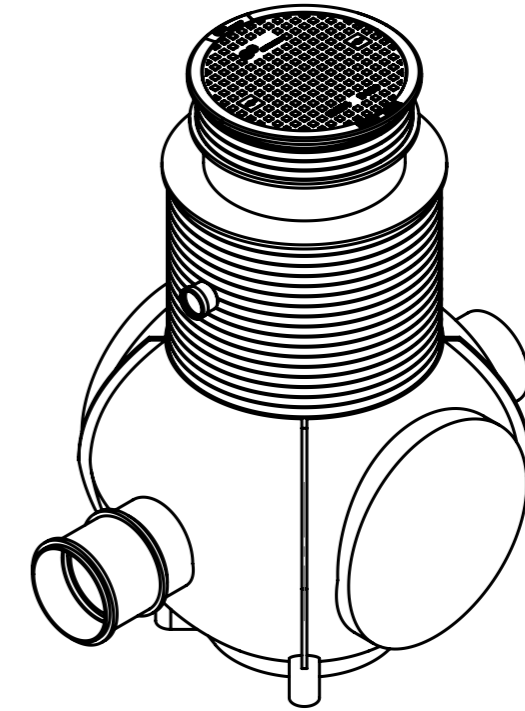
TOIMILAITELLA



SECTION A-A





SECTION B-B



Kaivon korkeus H (vj-mp)= _____ mm

Nro	Tuotenimi	DN300	DN400
		Tek.arvo/malli	Tek.arvo/malli
1	Pallo aihio	PE 1700	PE 1700
2	Tuloyhde	PE Ø300	PE Ø400
3	Poistoyhde (LVI-suunnitelman mukaan)	()	()
4	Nousuputki	ID1000/1088	ID1000/1088
5	Tuuletusyhde	PE 110	PE 110
6	Sähköläpivienti	PE Ø 110, SDR26	PE Ø 110, SDR26
7	Teleskooppinen valurautaumpikansi	800/40tn	800/40tn
8	Toimilaite	230V 50Hz, IP67, ON/OFF	400V 50Hz, IP67, ON/OFF
9	Läppäventtiili	DN300	DN400
10	Ohjauskeskus: lisävaruste (x)	()	()
11	Lietepesä	600l	600l
12	Valitty NOK	<input type="checkbox"/> DN300	<input type="checkbox"/> DN400

Materiaali:	Rakennustoimenpide: TYYPPIKUVA	Suunnittelija / Piirtäjä: SR	Pvm: 24/11/2023
 Työnumero:	Rakennuskohteen nimi ja osoite:	Massa:	Sivu: 1/1
 TALOKAIVO www.talokaivo.fi	Kuvaukset / Sisältö: NÄYTTEENOTTOKAIVO NOK 1700 DN300-400 TOIMILAITELLA	Arkkikoko: A3	Mittakaava: 1:30
		Tuotenumero:	Rev