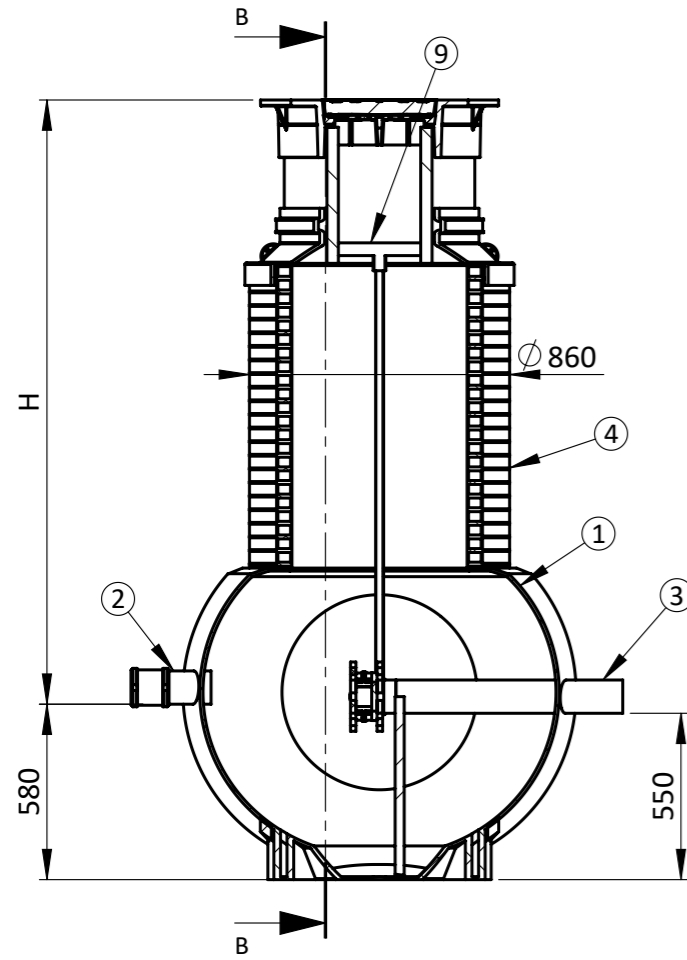
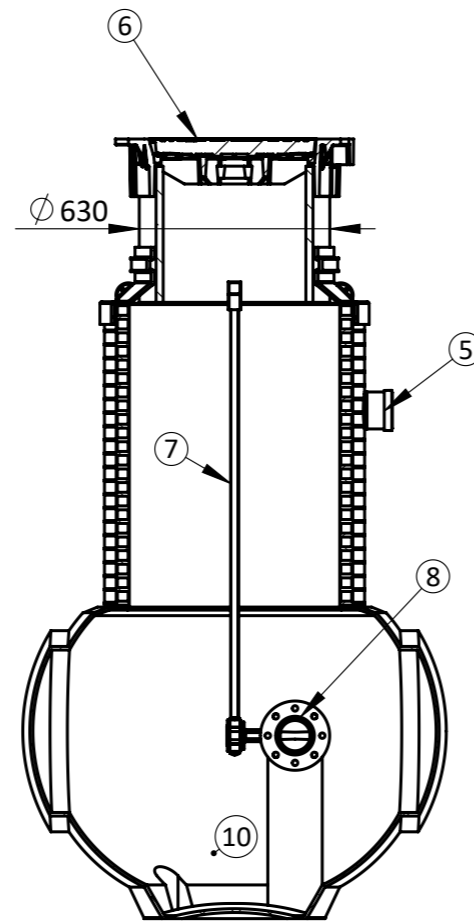


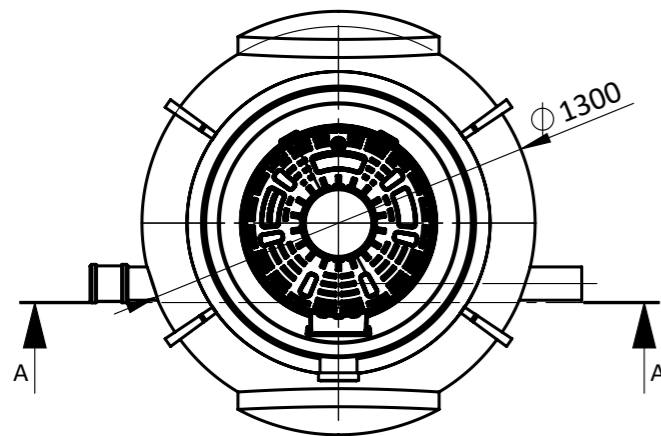
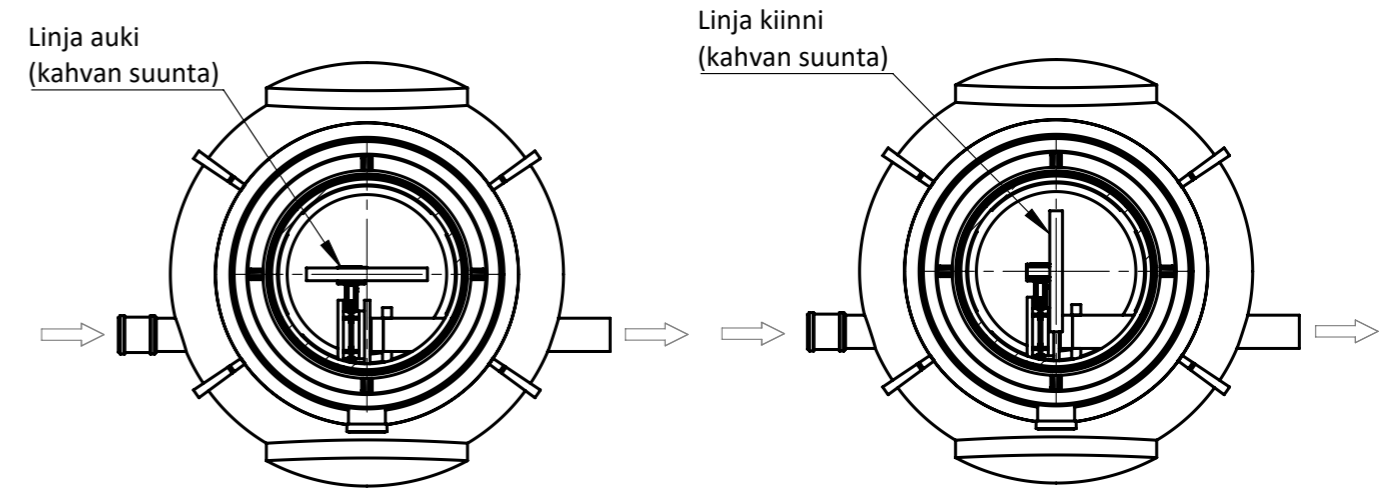
# NÄYTTEENOTTOKAIVO NOK 1300/630 DN100-300



SECTION A-A




SECTION B-B



Kaivon korkeus H (vj-mp)= \_\_\_\_\_ mm

Nro	Tuotenimi	DN100	DN150	DN200	DN250	DN300
		Tek.arvo/malli	Tek.arvo/malli	Tek.arvo/malli	Tek.arvo/malli	Tek.arvo/malli
1	Pallo aihio	PE 1300	PE 1300	PE 1300	PE 1300	PE 1300
2	Tuloyhde (LVI-suunnitelman mukaan)	( )	( )	( )	( )	( )
3	Poistoyhde	PE Ø110	PE Ø160	PE Ø200	PE Ø250	PE Ø315
4	Nousuputki	ID800/862	ID800/862	ID800/862	ID800/862	ID800/862
5	Tuuletusyhde (valinnainen)	<input type="checkbox"/> PE Ø110	<input type="checkbox"/> PE Ø110	<input type="checkbox"/> PE Ø110	<input type="checkbox"/> PE Ø110	<input type="checkbox"/> PE Ø110
6	Teleskooppinen komposittikansi	630, 40tn	630, 40tn	630, 40tn	630, 40tn	630, 40tn
7	Johde putki	RST	RST	RST	RST	RST
8	Läppäventtiili	DN100	DN150	DN200	DN250	DN300
9	Ratti	Kahvalla	Kahvalla	Kahvalla	Käsipyörällä	Käsipyörällä
10	Lietepesä	400l	400l	400l	400l	400l
11	Valitty NOK	<input type="checkbox"/> DN100	<input type="checkbox"/> DN150	<input type="checkbox"/> DN200	<input type="checkbox"/> DN250	<input type="checkbox"/> DN300

Materiaali:	Rakennustoimenpide: <b>Typpikuva</b>	Suunnittelija / Piirtäjä: SR	Pvm: 17/11/2023
Työnumero:	Rakennuskohteen nimi ja osoite:	Massa:	Sivu: 1/1
 <b>TALOKAIVO</b> www.talokaivo.fi	Kuvaukset / Sisältö: NÄYTTEENOTTOKAIVO NOK 1300/630 DN100-300	Arkkikoko: A3	Mittakaava: 1:25
		Tuotenumero:	Rev