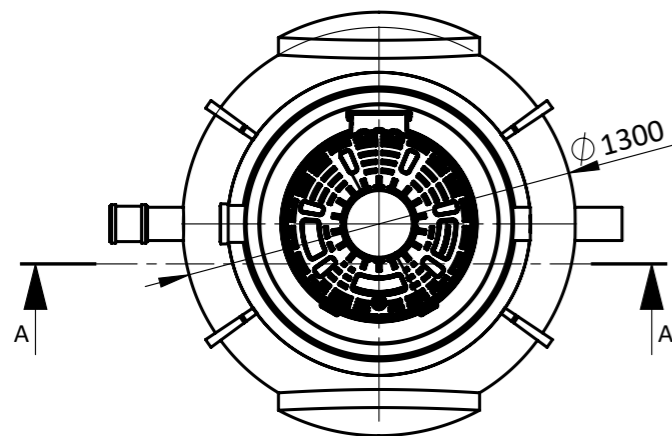
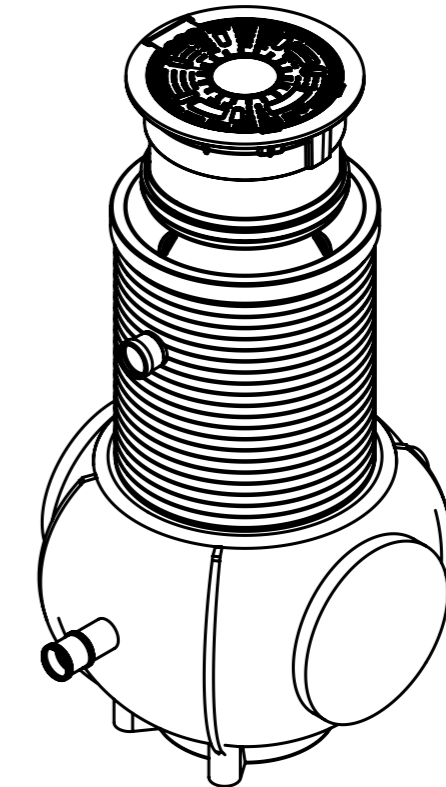
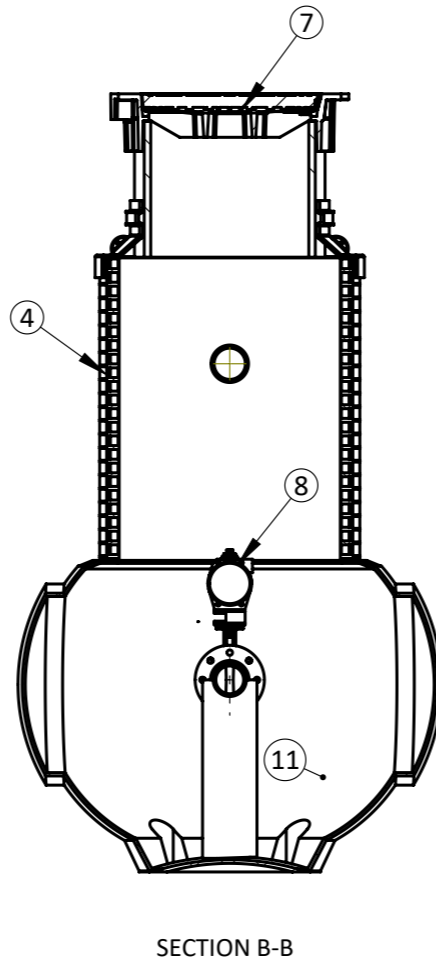
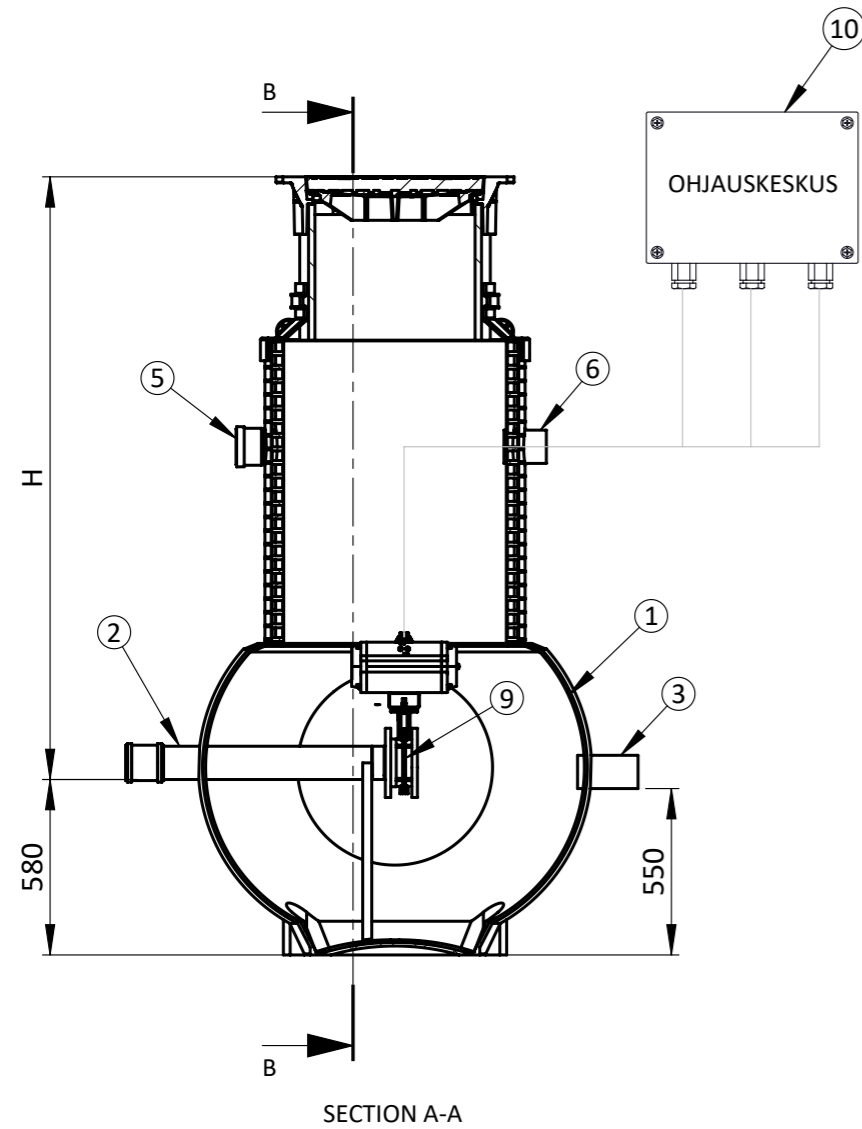




# NÄYTTEENOTTOKAIVO NOK 1300/630 DN100-250

TOIMILAITELLA



Kaivon korkeus H (vj-mp)= \_\_\_\_\_ mm

Nro	Tuotenimi	DN100	DN150	DN200	DN250
		Tek.arvo/malli	Tek.arvo/malli	Tek.arvo/malli	Tek.arvo/malli
1	Pallo aihio	PE 1300	PE 1300	PE 1300	PE 1300
2	Tuloyhde	PE Ø110	PE Ø160	PE Ø200	PE Ø250
3	Poistoyhde (LVI-suunnitelman mukaan)	( )	( )	( )	( )
4	Nousuputki	<input type="checkbox"/> ID800/862 <input type="checkbox"/> ID1000/1088	<input type="checkbox"/> ID800/862 <input type="checkbox"/> ID1000/1088	<input type="checkbox"/> ID800/862 <input type="checkbox"/> ID1000/1088	<input type="checkbox"/> ID800/862 <input type="checkbox"/> ID1000/1088
5	Tuuletusyhde	PE 110	PE 110	PE 110	PE 110
6	Sähköläpivienti	PE Ø110 SDR26	PE Ø110 SDR26	PE Ø110 SDR26	PE Ø110 SDR26
7	Teleskooppinenkansisto	<input type="checkbox"/> Kompositti 630/40tn <input type="checkbox"/> VLR 800/40tn	<input type="checkbox"/> Kompositti 630/40tn <input type="checkbox"/> VLR 800/40tn	<input type="checkbox"/> Kompositti 630/40tn <input type="checkbox"/> VLR 800/40tn	<input type="checkbox"/> Kompositti 630/40tn <input type="checkbox"/> VLR 800/40tn
8	Toimilaitte	230V 50Hz, IP67, ON/OFF	230V 50Hz, IP67, ON/OFF	230V 50Hz, IP67, ON/OFF	230V 50Hz, IP67, ON/OFF
9	Läppäventtiili	DN100	DN150	DN200	DN250
10	Ohjauskeskus: lisävaruste (x)	( )	( )	( )	( )
11	Lietepesä	400l	400l	400l	400l
12	Valitty NOK	<input type="checkbox"/> DN100	<input type="checkbox"/> DN150	<input type="checkbox"/> DN200	<input type="checkbox"/> DN250

Materiaali:	Rakennustoimenpide: <b>Typpikuva</b>	Suunnittelija / Piirtäjä: SR	Pvm: 17/11/2023
 Työnumero:	Rakennuskohteen nimi ja osoite:	Massa:	Sivu: 1/1
 <b>TALO KAIVO</b> www.talokaivo.fi	Kuvaukset / Sisältö: NÄYTTEENOTTOKAIVO NOK 1300/630 DN100-250 TOIMILAITELLA	Arkkipakko: A3	Mittakaava: 1:25
		Tuotenumero:	Rev