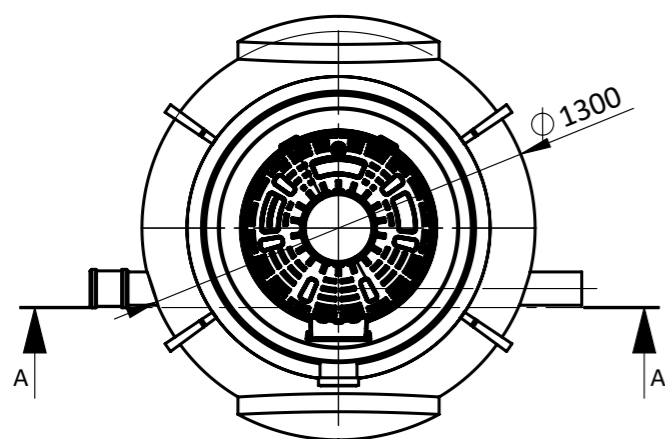
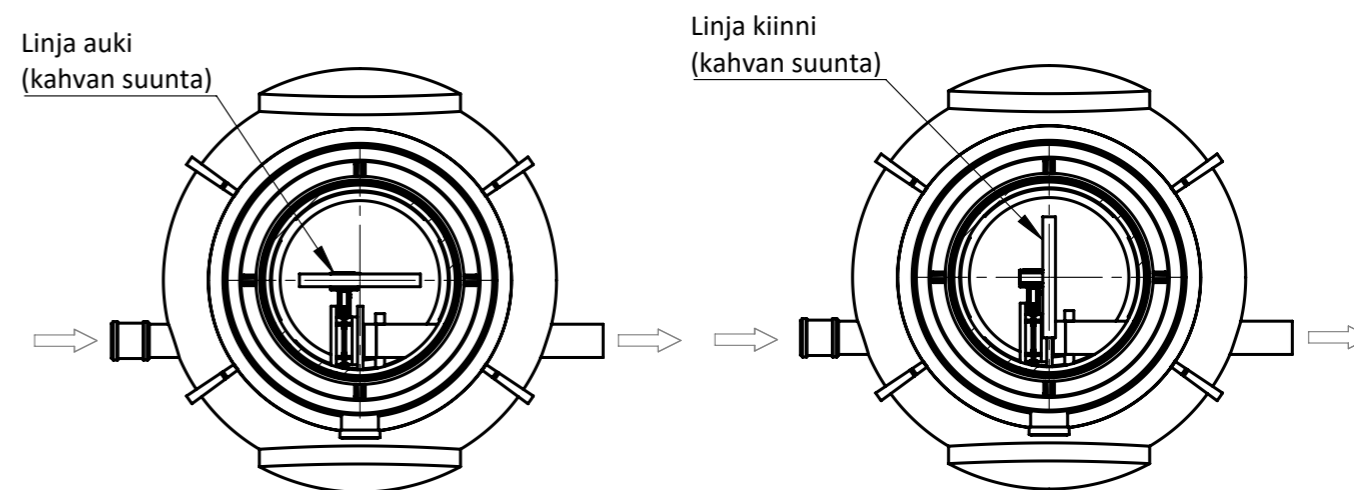
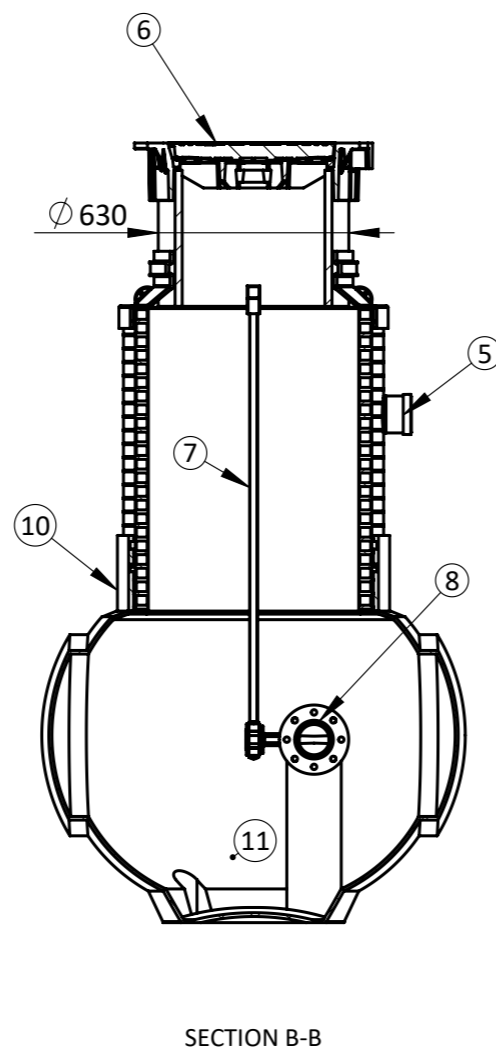
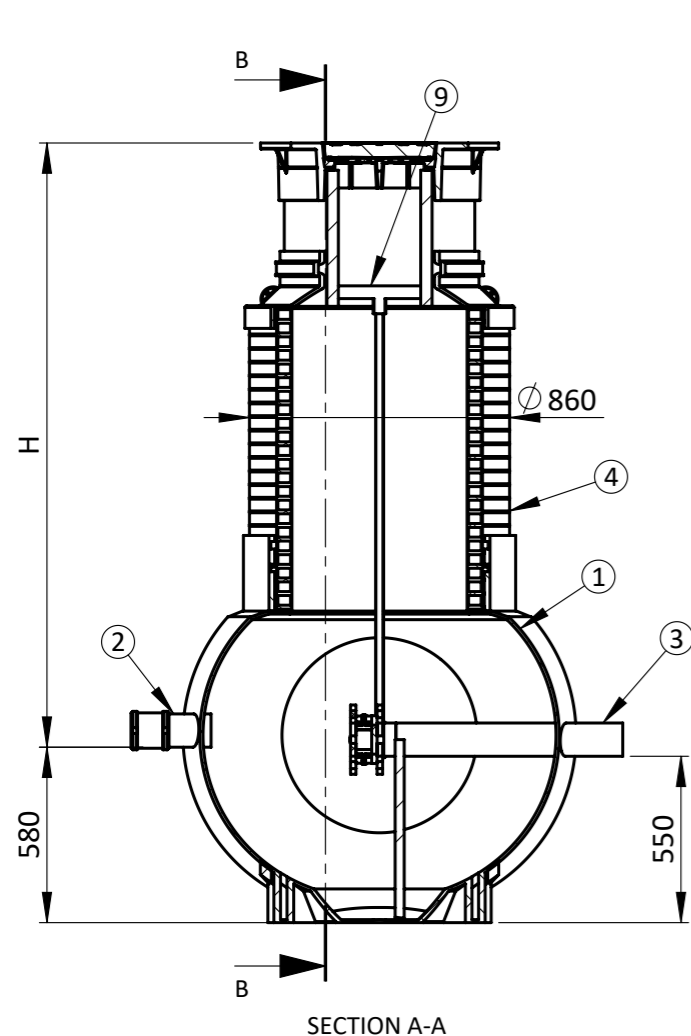


NÄYTTEENOTTOKAIVO NOK 1300/630 DN100-150



Kaivon korkeus H (vj-mp)= _____ mm

Nro	Tuotenimi	DN100	DN150
		Tek.arvo/malli	Tek.arvo/malli
1	Pallo aihio	PE 1300	PE 1300
2	Tuloyhde (LVI-suunnitelman mukaan)	()	()
3	Poistoyhde	PE Ø110	PE Ø160
4	Nousuputki	PE ID800/862	PE ID800/862
5	Tuuletusyhde	PE Ø110	PE Ø110
6	Teleskooppinen komposittikansi	630, 40tn	630, 40tn
7	Johde putki	RST	RST
8	Läppäventtiili	DN100	DN150
9	Ratti	Kahvalla	Kahvalla
10	Holkki	PE	PE
11	Lietepesä	400l	400l
12	Valitty NOK	<input type="checkbox"/> DN100	<input type="checkbox"/> DN150
Materiaali:		Rakennustoimenpide: Tyypik kuva	Suunnittelija / Piirtäjä: SR
Työnumero:		Rakennuskohteen nimi ja osoite:	Pvm: 17/11/2023
Kuvaukset / Sisältö:		Arkkikoko: A3	Sivu: 1/1
 TALOKAIVO www.talokaivo.fi		NÄYTTEENOTTOKAIVO NOK 1300/630 DN100-150	Mittakaava: 1:25
		Tuotenumero:	Rev