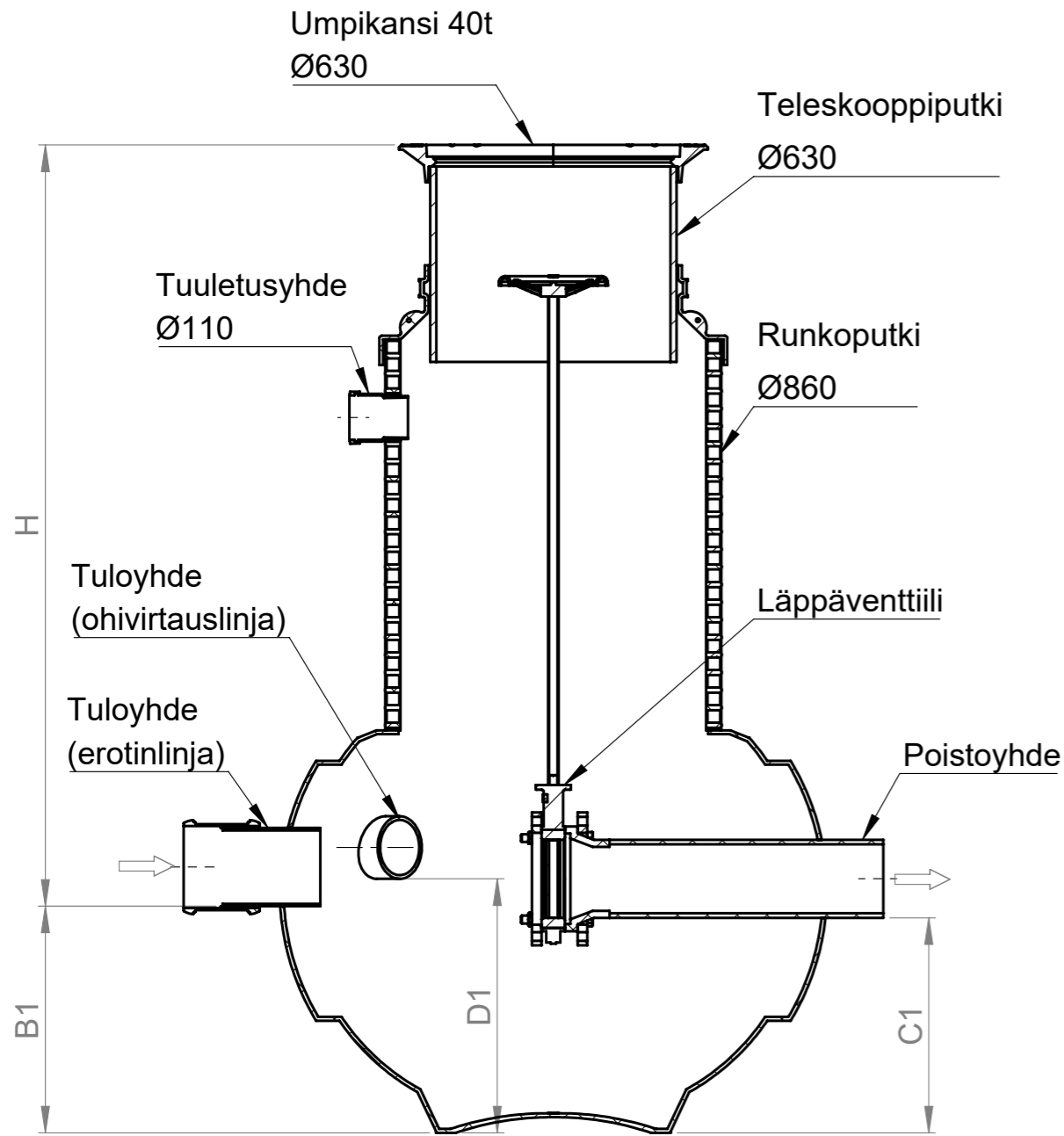
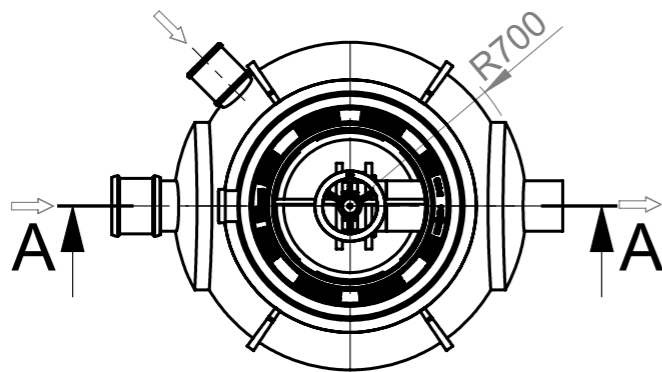


NÄYTTEENOTTOKAIVO NOK BYFLOW

1300-630



SECTION A-A
SCALE 1 : 17

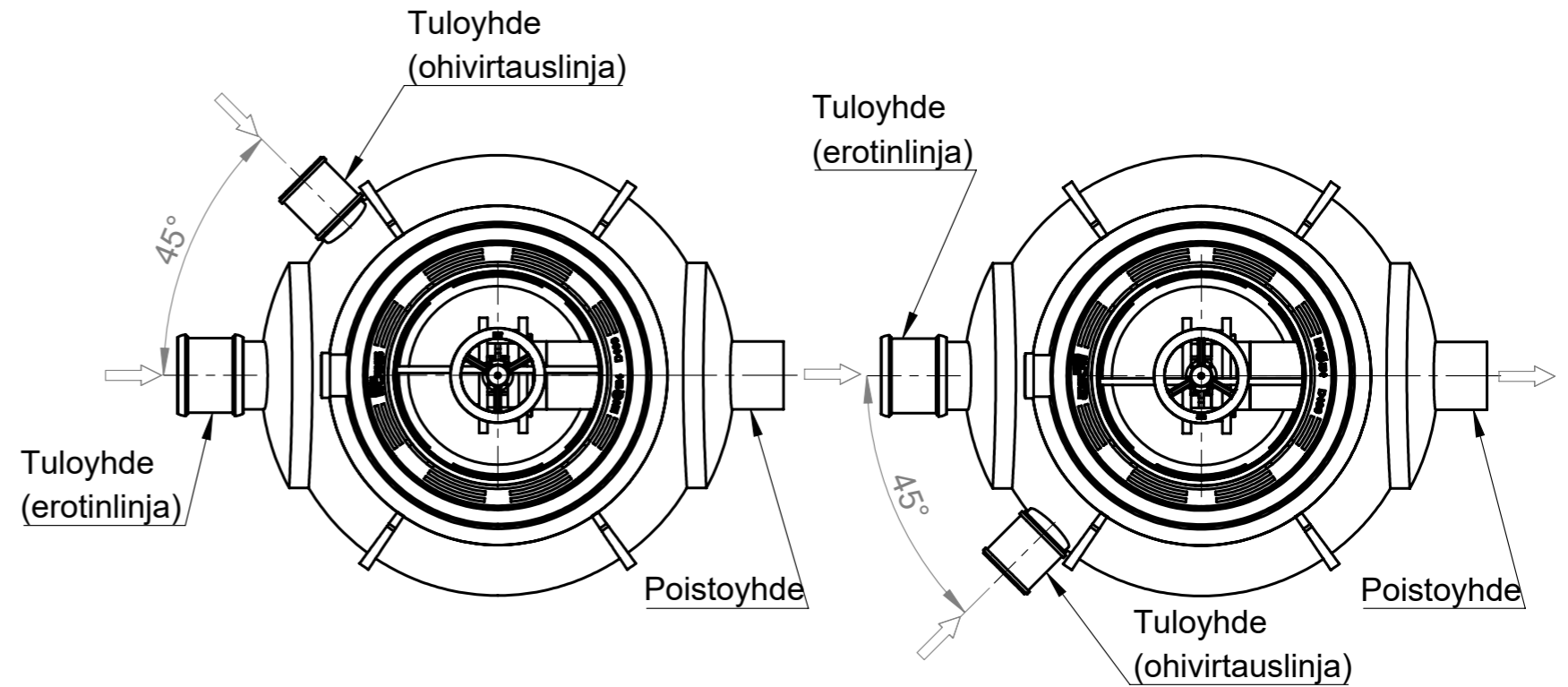


H = ____ mm (kaivon korkeus vj-mp)

B1 = ____ mm (vakio 580mm)

C1 = ____ mm (vakio 550mm)


D1 = ____ mm (vakio 650mm)



Vasenkätinen

Oikeankätinen

Valitse	NOK ByFlow	Tuloyhde (erotinlinja)	Tuloyhde (ohivirtauslinja)	Poistoyhde	Läppäventtiili	Tuotekoodi
<input type="checkbox"/>	200/160	200	160	200	DN200	70002570
<input type="checkbox"/>	250/200	250	200	250	DN250	70002571
<input type="checkbox"/>	315/250	315	250	315	DN300	70002572
<input type="checkbox"/>	400/315	400	315	400	DN400	70002626
<input type="checkbox"/>	500/400	500	400	500	DN500	70002627

Materiaali:	Rakennustoimenpide: Tyypik kuva	Suunnittelija / Piirtäjä: SR	Pvm: 19.04.2020
Työnumero:	Rakennuskohteen nimi ja osoite:	Massa:	Sivu: 1/1
 www.talokaivo.fi	Kuvaukset / Sisältö: NÄYTTEENOTTOKAIVO NOK BYFLOW 1300-630	Arkkikoko: A3	Mittakaava: 1:50
		Tuotenumero:	Rev