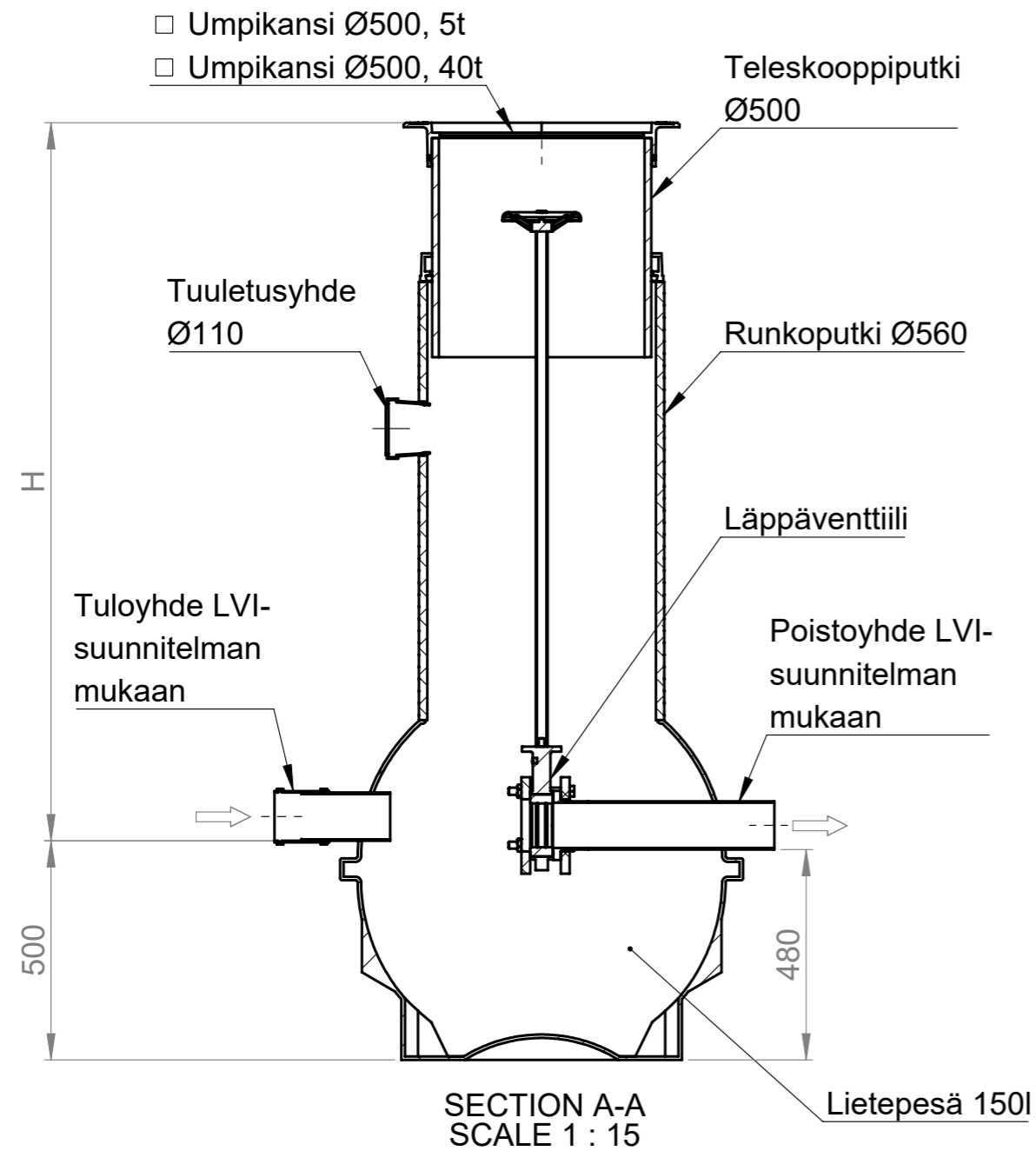
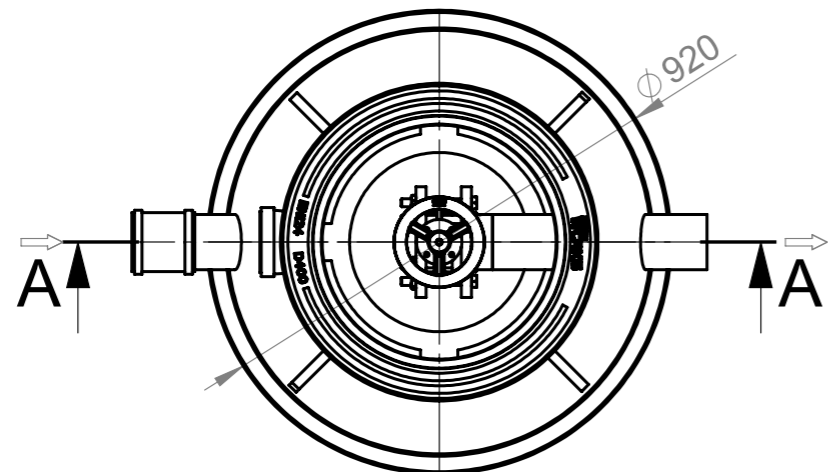


NÄYTTEENOTTOKAIVO NOK 800/500





Läppäventtiili

- DN100
- DN150
- DN200



Kaivon korkeus H (vj-mp) = ____ mm

Materiaali:	Rakennustoimenpide: Tyypik kuva	Suunnittelija / Piirtäjä: SR	Pvm: 19.04.2020
 Työnumero:	Rakennuskohteen nimi ja osoite:	Massa:	Sivu: 1/1
 TALOKAIVO www.talokaivo.fi	Kuvaukset / Sisältö: NÄYTTEENOTTOKAIVO NOK 800/500	Arkkikoko: A3	Mittakaava: 1:50
		Tuotenumero:	Rev