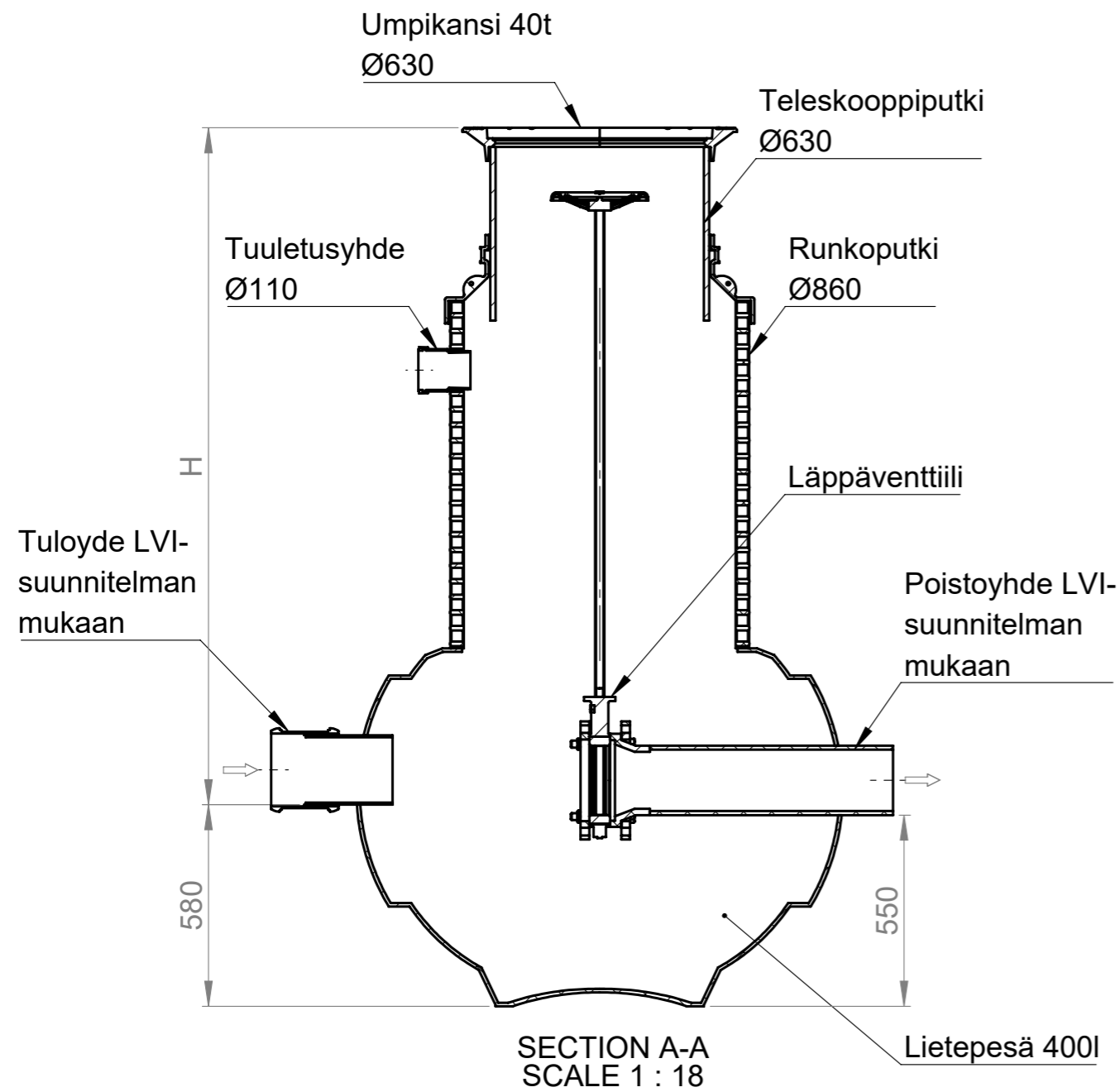
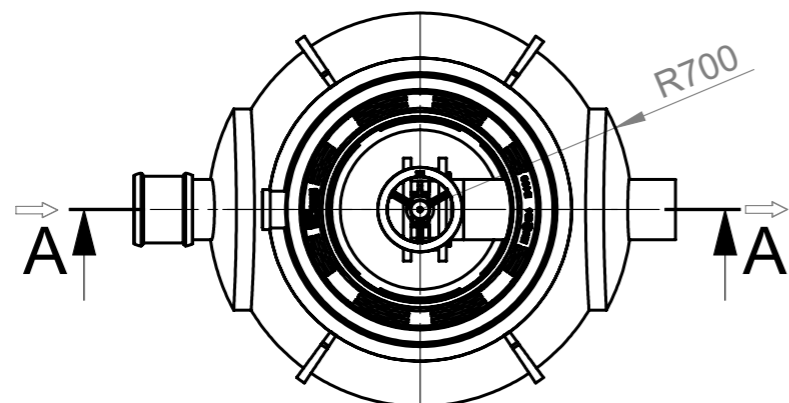
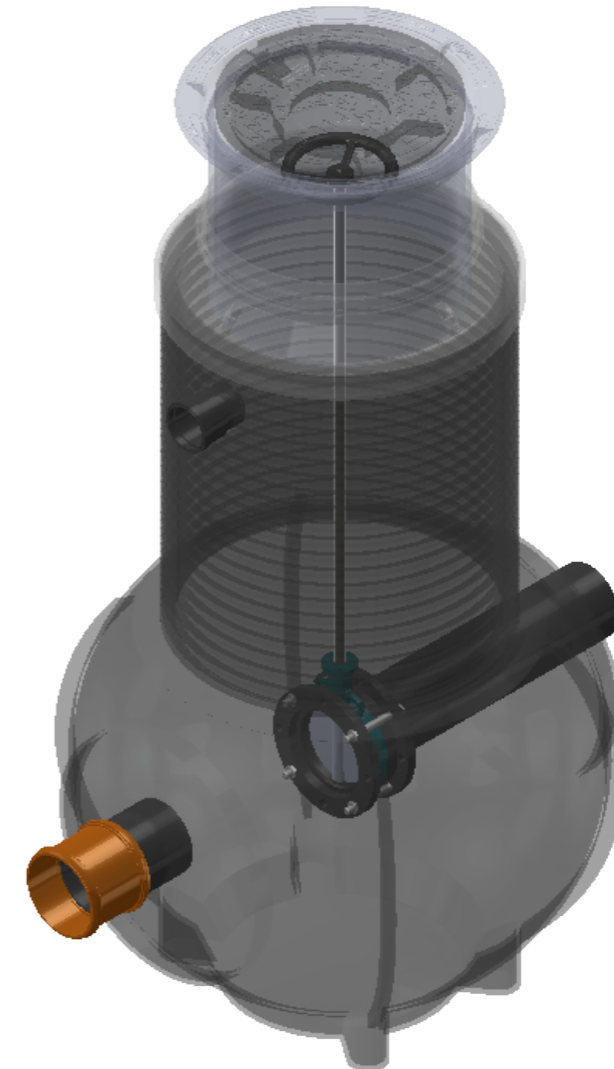


NÄYTTEENOTTOKAIVO NOK 1300/630





Läppäventtiili

- DN100
- DN150
- DN200
- DN250
- DN300
- DN400
- DN500



Kaivon korkeus H (vj-mp) = ____ mm

Materiaali:	Rakennustoimenpide: Tyypikuva	Suunnittelija: SR	Pvm: 19.04.2020
 Työnumero:	Rakennuskohteen nimi ja osoite:	Massa:	Sivu: 1/1
 TALOKAIVO www.talokaivo.fi	Kuvaukset / Sisältö: NÄYTTEENOTTOKAIVO NOK 1300/630	Arkkikoko: A3	Mittakaava: 1:50
		Piirustusnumero:	Rev