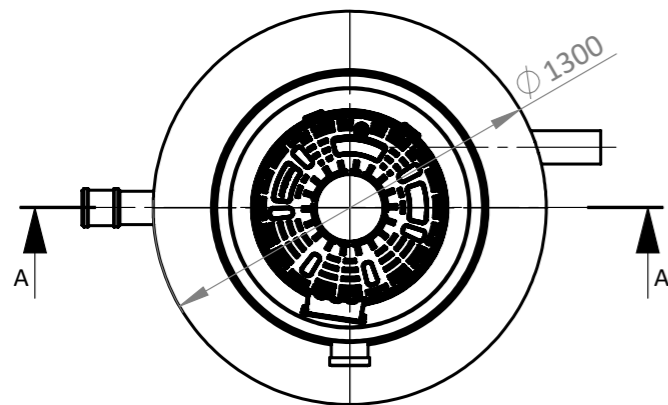
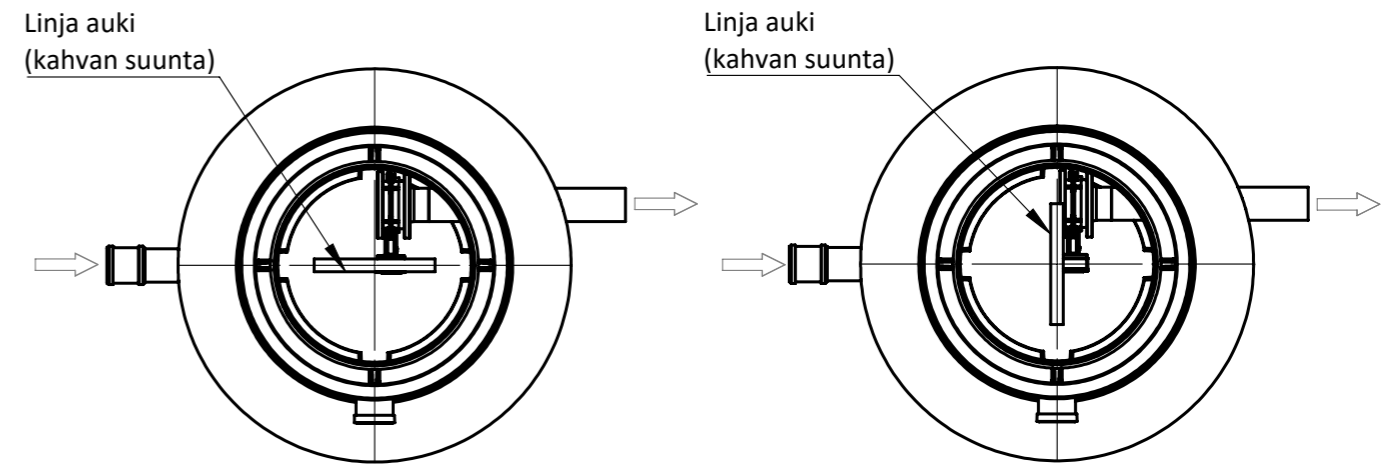
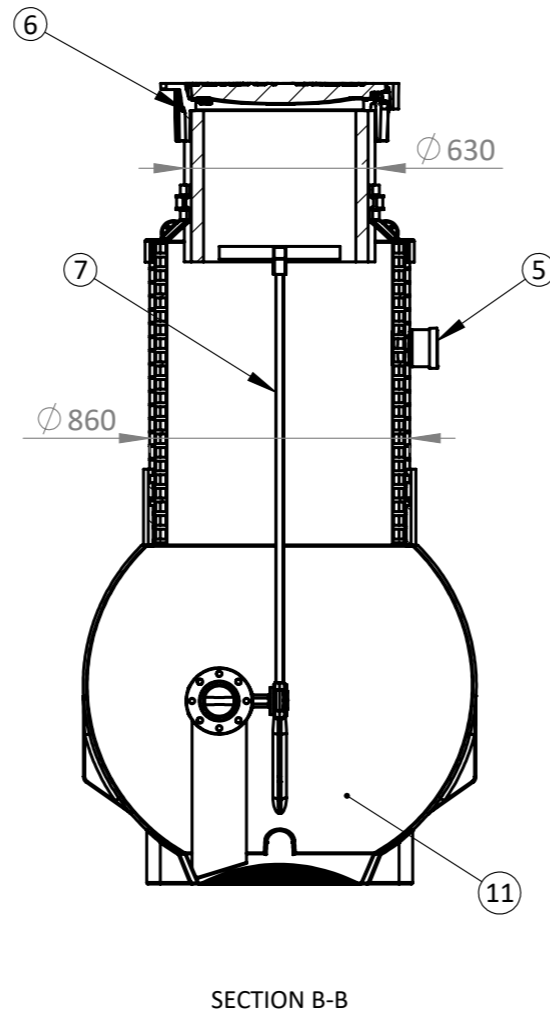
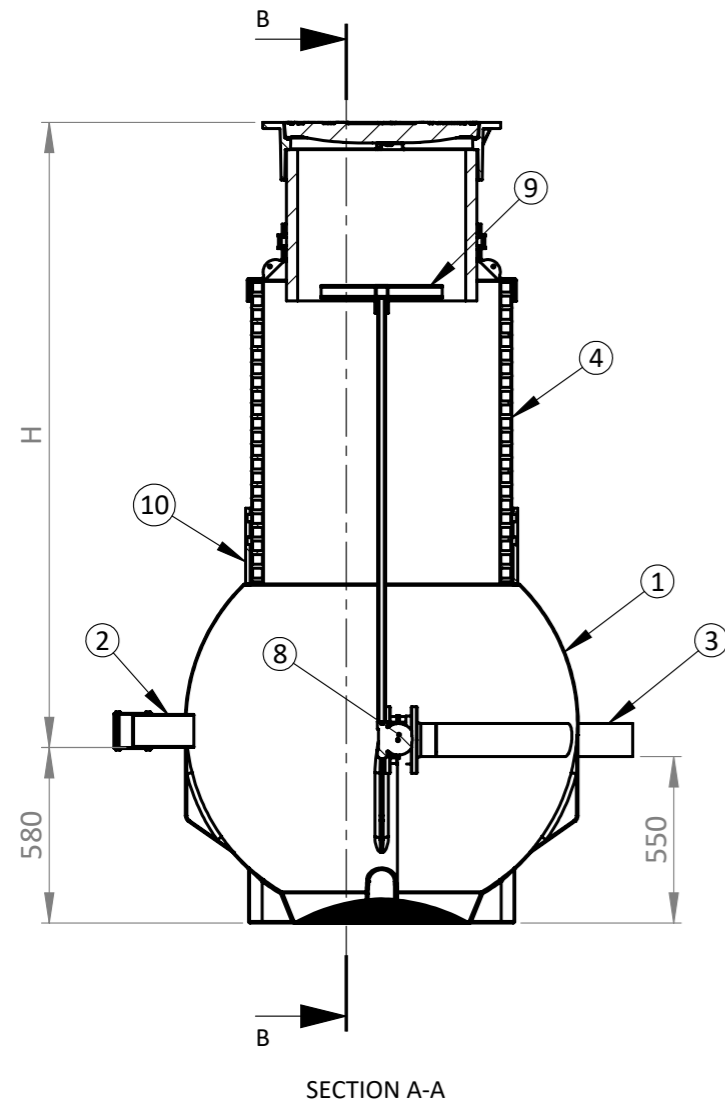


NÄYTTEENOTTOKAIVO NOK 1300/630 DN100-150

VARASTOMALLI



Kaivon korkeus H (vj-mp)= _____ mm
(Korkeus vj-mp alle 1m huoltokaivo räätälöitävä,
ole yhteydessä Talokaivon myyntiin)

| Nro | Tuotenimi | DN100 | DN150 |
|--|------------------------------------|---|--|
| | | Tek.arvo/malli | Tek.arvo/malli |
| 1 | Pallo aihio | PE 1300 | PE 1300 |
| 2 | Tuloyhde (LVI-suunnitelman mukaan) | () | () |
| 3 | Poistoyhde | PE Ø110 | PE Ø160 |
| 4 | Nousuputki | PE ID800/862 | PE ID800/862 |
| 5 | Tuuletusyhde | PE Ø110 | PE Ø110 |
| 6 | Teleskooppinen komposittikansi | 630, 40tn | 630, 40tn |
| 7 | Johde putki | RST | RST |
| 8 | Läppäventtiili | DN100 | DN150 |
| 9 | Ratti | Kahvalla | Kahvalla |
| 10 | Holkki | PE | PE |
| 11 | Lietepesä | 400l | 400l |
| 12 | Valitty NOK | <input type="checkbox"/> DN100 | <input type="checkbox"/> DN150 |
| Materiaali: | | Rakennustoimenpide: Tyypik kuva | Suunnittelija / Piirtäjä: Sohel Rana |
| Työnumero: | | Rakennuskohteen nimi ja osoite: | Pvm: 23.01.2025 |
| Kuvaukset / Sisältö: | | Arkkikoko: A3 | Sivu: 1/1 |
|  TALOKAIVO www.talokaivo.fi | | Tuotenumero: 230125_005 | Mittakaava: 1:25 Rev |