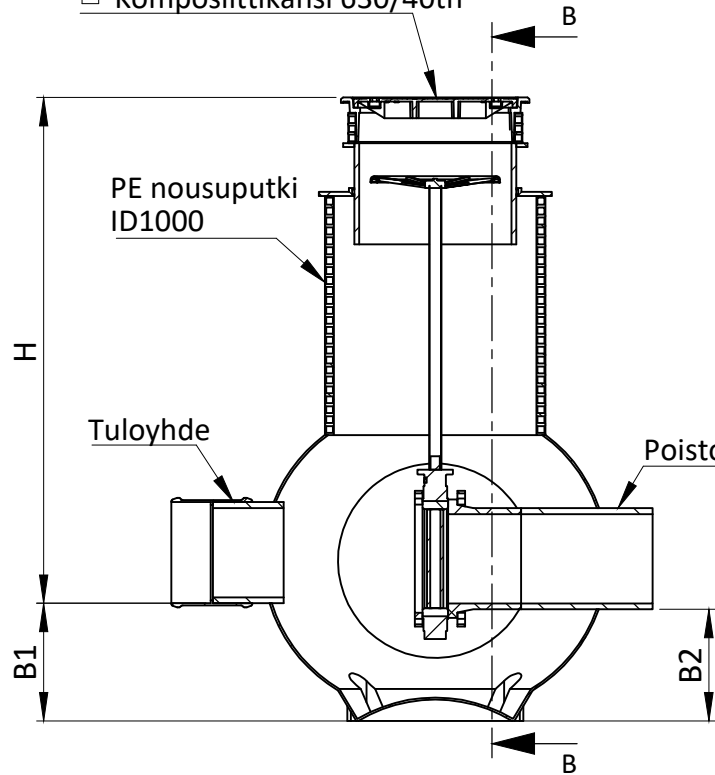


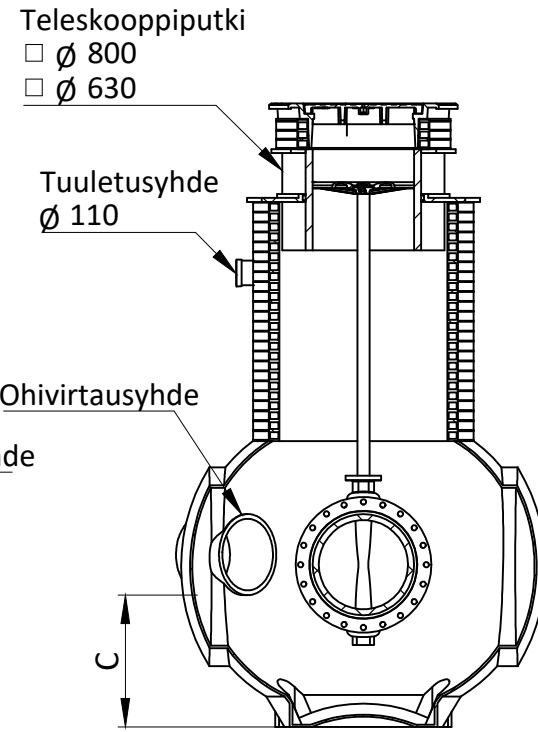
# NÄYTTEENOTTOKAIVO BYFLOW 1700

## 1700/800-630

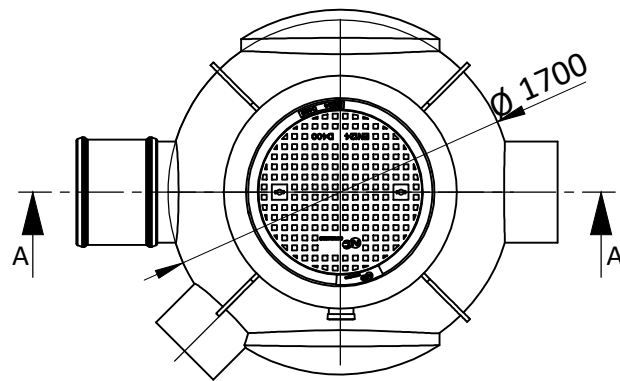
- Valurautakansi 800/40tn
- Komposiittikansi 630/40tn



SECTION A-A  
SCALE 1 : 35

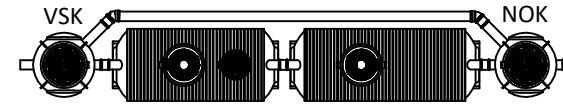


SECTION B-B  
SCALE 1 : 35

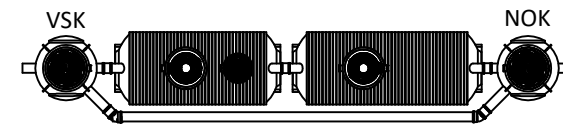


Kaivon korkeus H (vj-mp) H = \_\_\_\_\_ mm  
 Tuloyhteen korkeus B1 = \_\_\_\_\_ mm (vakio 580mm)  
 Poistoyhteen korkeus B2 = \_\_\_\_\_ mm (vakio 550mm)  
 Ohivirtausyhteen korkeus C = \_\_\_\_\_ mm (vakio 650mm)  
 Yhteet LVI-suunnitelman mukaan

### Malli 1

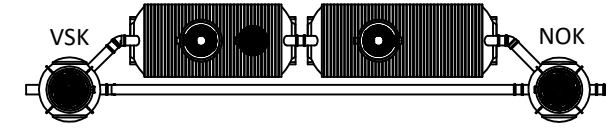


Vasenkätinen

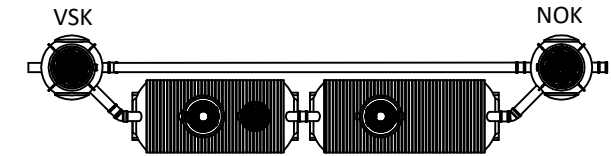


Oikeakätinen

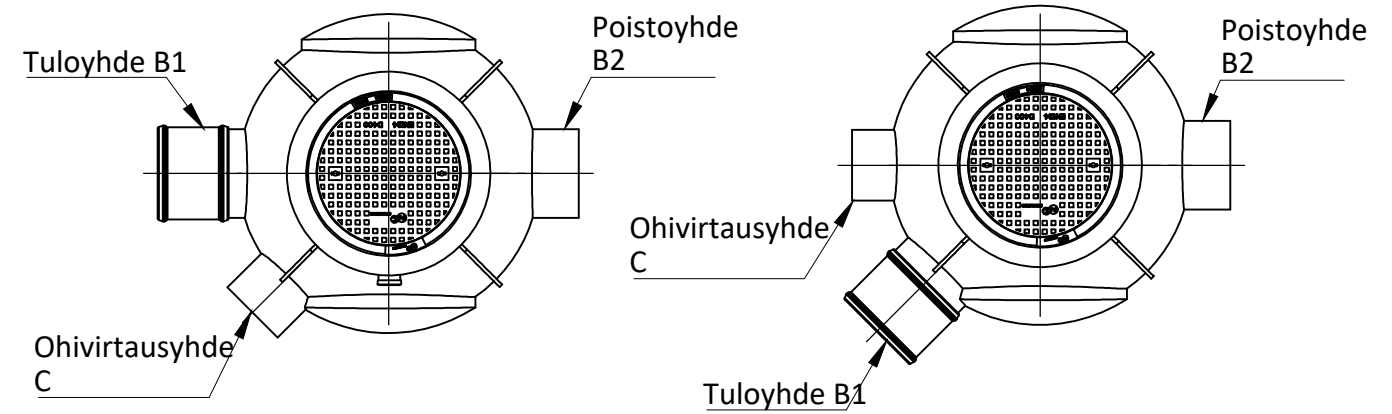
### Malli 2

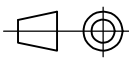



Vasenkätinen



Oikeakätinen



Valitse	NOK Byflow	Tuloyhde (erotinlinja)	Poistoyhde	Ohivirtausyhde	Tuotekoodi
<input type="checkbox"/>	200/160	Ø 200	Ø 200	Ø 160	70002570
<input type="checkbox"/>	250/200	Ø 250	Ø 250	Ø 200	70002571
<input type="checkbox"/>	315/250	Ø 315	Ø 315	Ø 250	70002572
<input type="checkbox"/>	400/315	Ø 400	Ø 400	Ø 315	70002626
<input type="checkbox"/>	500/400	Ø 500	Ø 500	Ø 400	70002627
Materiaali:	Rakennustoimenpide: TYYPPIKUVA		Suunnittelija / Piirtäjä: Pvm: Sohel Rana 05.03.2025		
 Työnumero:	Rakennuskohteen nimi ja osoite:		Massa:	Sivu: 1/1	
 <b>TALOKAIVO</b> www.talokaivo.fi	Kuvaukset / Sisältö: NÄYTTEENOTTOKAIVO BYFLOW 1700 1700/800-630		Arkkikoko: A3	Mittakaava: 1:35	
			Tuotenumero: 050325_010	Rev	