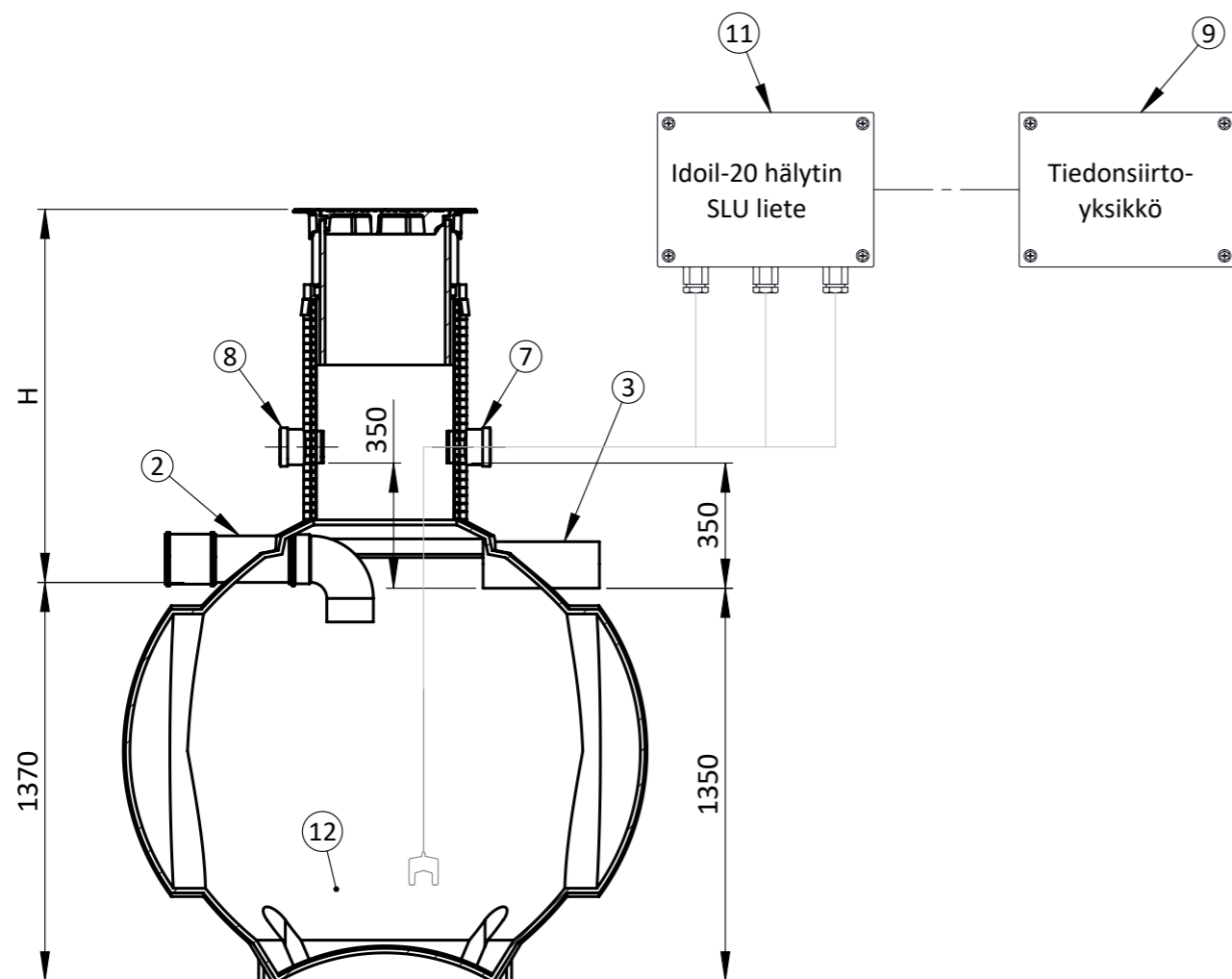
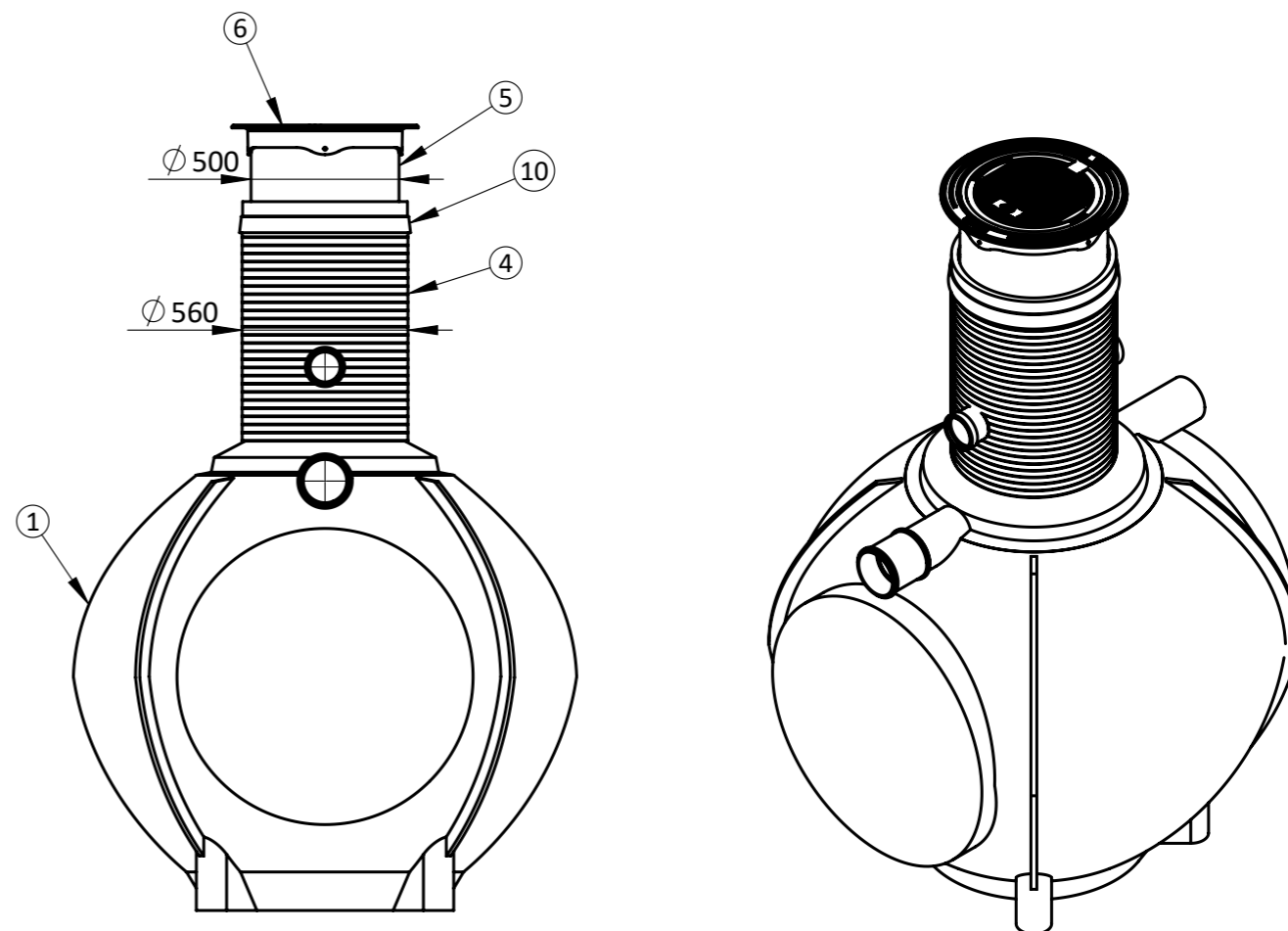
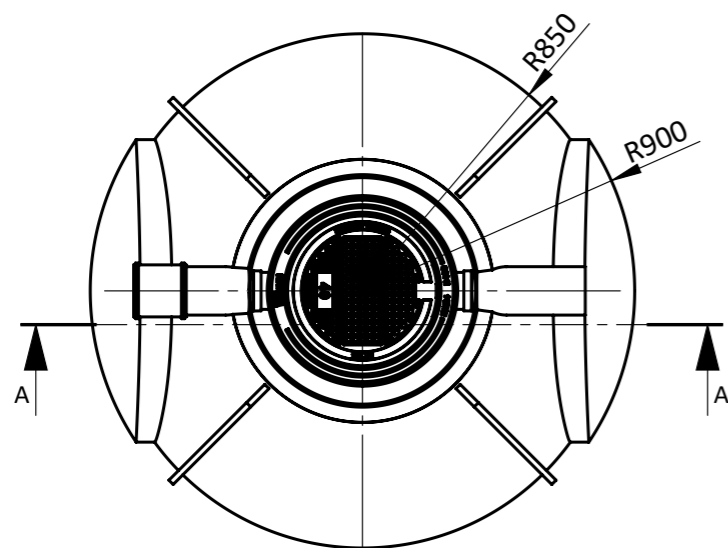


# PKT HIEKANEROTIN HERO 2000/500 TELESKOOP




SECTION A-A

Kaivon korkeus H (vj-mp) = 2000mm



Nro	Tuotenimi	Tek.arvo/malli	Määrä
1	Pallo aihio	PE 1700	1kpl
2	Tuloyhde	PE Ø160	1kpl
3	Poistoyhde	PE Ø160	1kpl
4	Nousuputki	PE 560/522 SN2	1kpl
5	Teleskooppiputki	PE Ø500	1kpl
6	Valurautaumpikansi	500, 40tn	1kpl
7	Sähköläpivienti (tulpattu)	PE Ø110	1kpl
8	Tuuletusyhde (tulpattu)	PE Ø110	1kpl
9	Tiedonsiirtoyksikkö: (x)	lisävaruste	( )
10	Ruuvikiinnitteinen teleskooppirengas	PE 500	1kpl
11	IDOIL-20 hiekkahölytin SLU liete: (x)	lisävaruste	( )
12	Lietetilavuus		2000l

Materiaali:	Rakennustoimenpide: <b>Tyypik kuva</b>	Suunnittelija / Piirtäjä: SR	Pvm: 02/10/2023
Työnumero:	Rakennuskohteen nimi ja osoite:	Massa:	Sivu: 1/1
 <b>TALOKAIVO</b> www.talokaivo.fi	Kuvaukset / Sisältö: PKT HIEKANEROTIN HERO 2000/500 TELESKOOP	Arkkikoko: A3	Mittakaava: 1:25
		Tuotenumero: 70025184	Rev