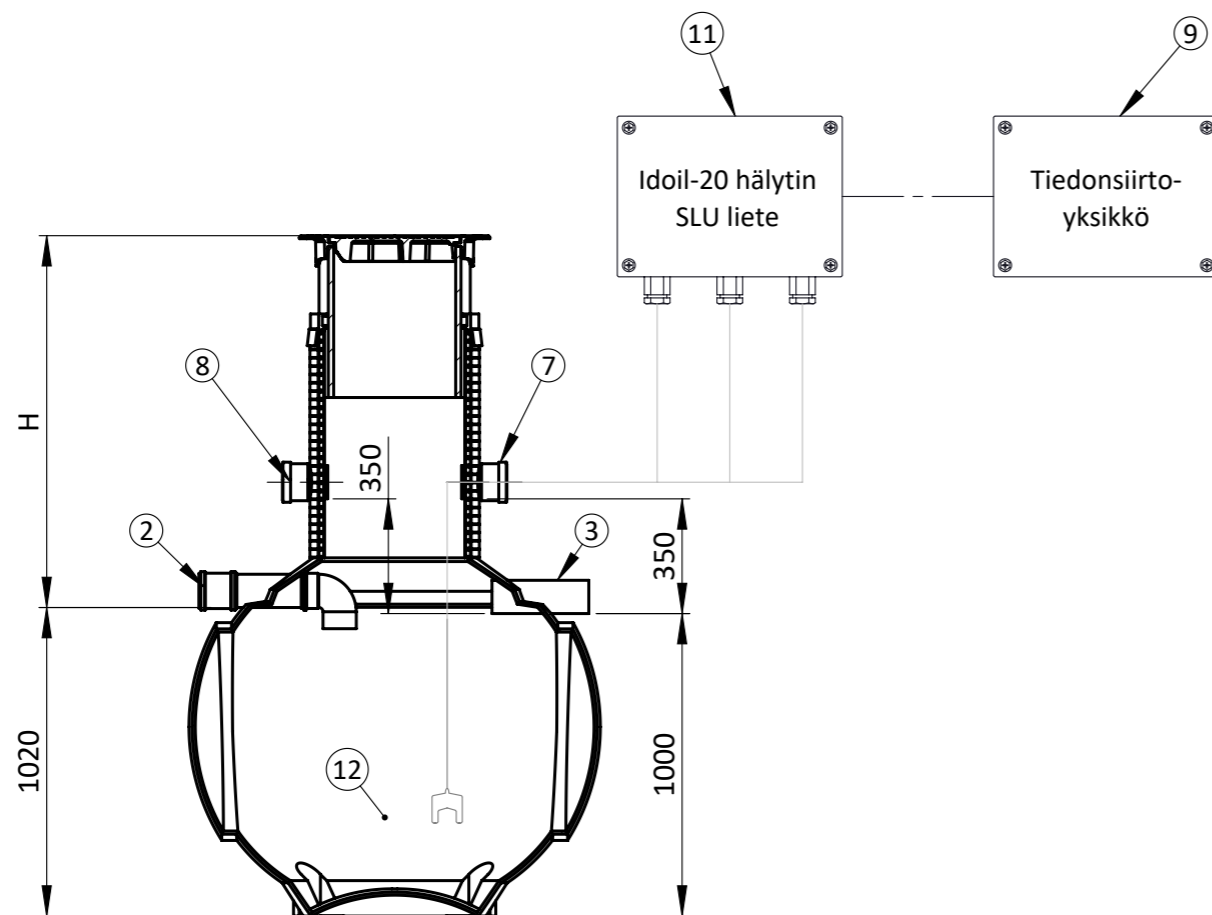
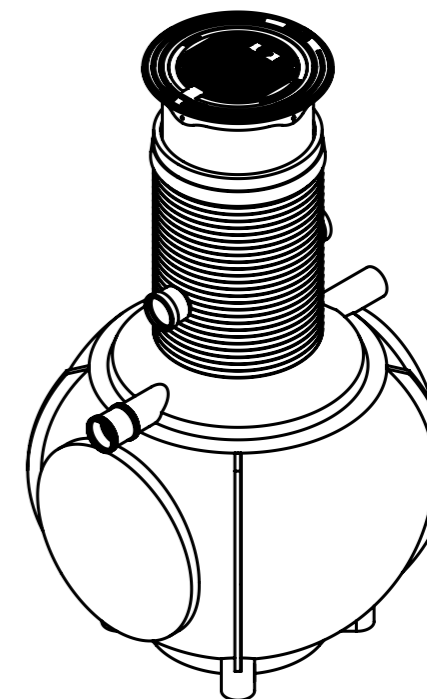
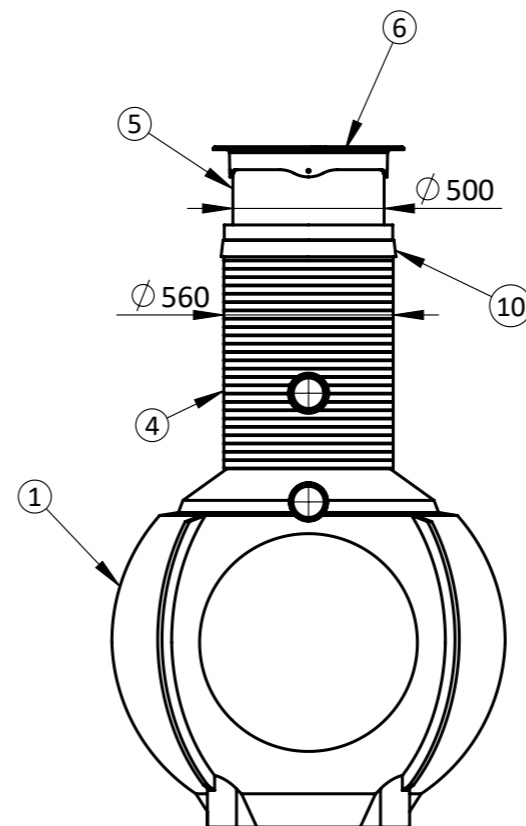
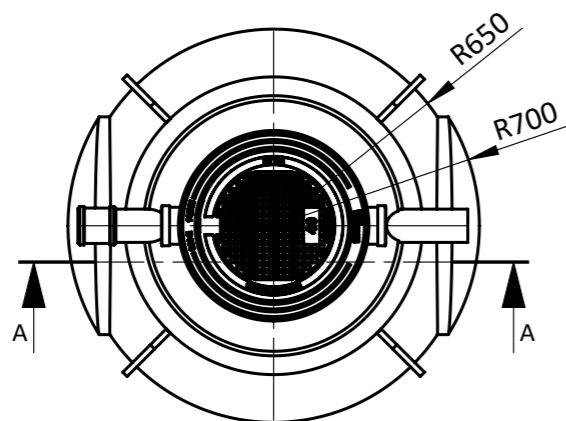


PKT HIEKANEROTIN HERO 1000/500 TELESKOOP





SECTION A-A

Kaivon korkeus H (vj-mp) = 2000mm



Nro	Tuotenimi	Tek.arvo/malli	Määrä
1	Pallo aihio	PE 1300	1kpl
2	Tuloyhde	PE Ø110	1kpl
3	Poistoyhde	PE Ø110	1kpl
4	Nousuputki	PE 560/522 SN2	1kpl
5	Teleskooppiputki	PE Ø500	1kpl
6	Valurautaumpikansi	500, 40tn	1kpl
7	Sähköläpivienti (tulpattu)	PE Ø110	1kpl
8	Tuuletusyhde (tulpattu)	PE Ø110	1kpl
9	Tiedonsiirtoyksikkö: (x)	lisävaruste	()
10	Ruuvikiinnitteinen teleskooppirengas	PE 500	1kpl
11	IDOIL-20 hiekkahölytin SLU liete: (x)	lisävaruste	()
12	Lietetilavuus		1000l

Materiaali:	Rakennustoimenpide: Typpikuva	Suunnittelija / Piirtäjä: SR	Pvm: 02/10/2023
 Työnumero:	Rakennuskohteen nimi ja osoite:	Massa:	Sivu: 1/1
 TALOKAIVO www.talokaivo.fi	Kuvaukset / Sisältö: PKT HIEKANEROTIN HERO 1000/500 TELESKOOP	Arkkipoko: A3	Mittakaava: 1:25
		Tuotenumero: 70025185	Rev