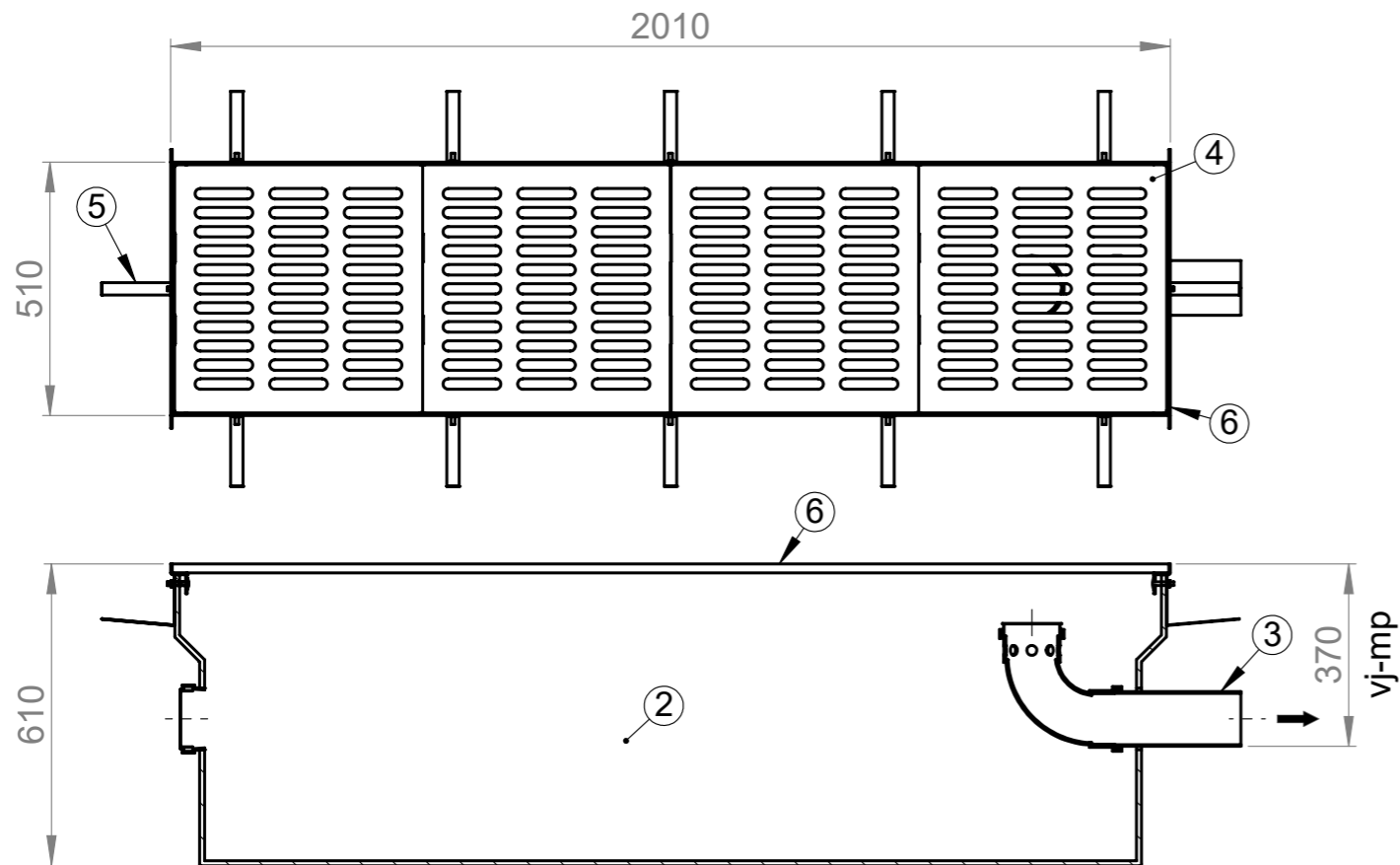
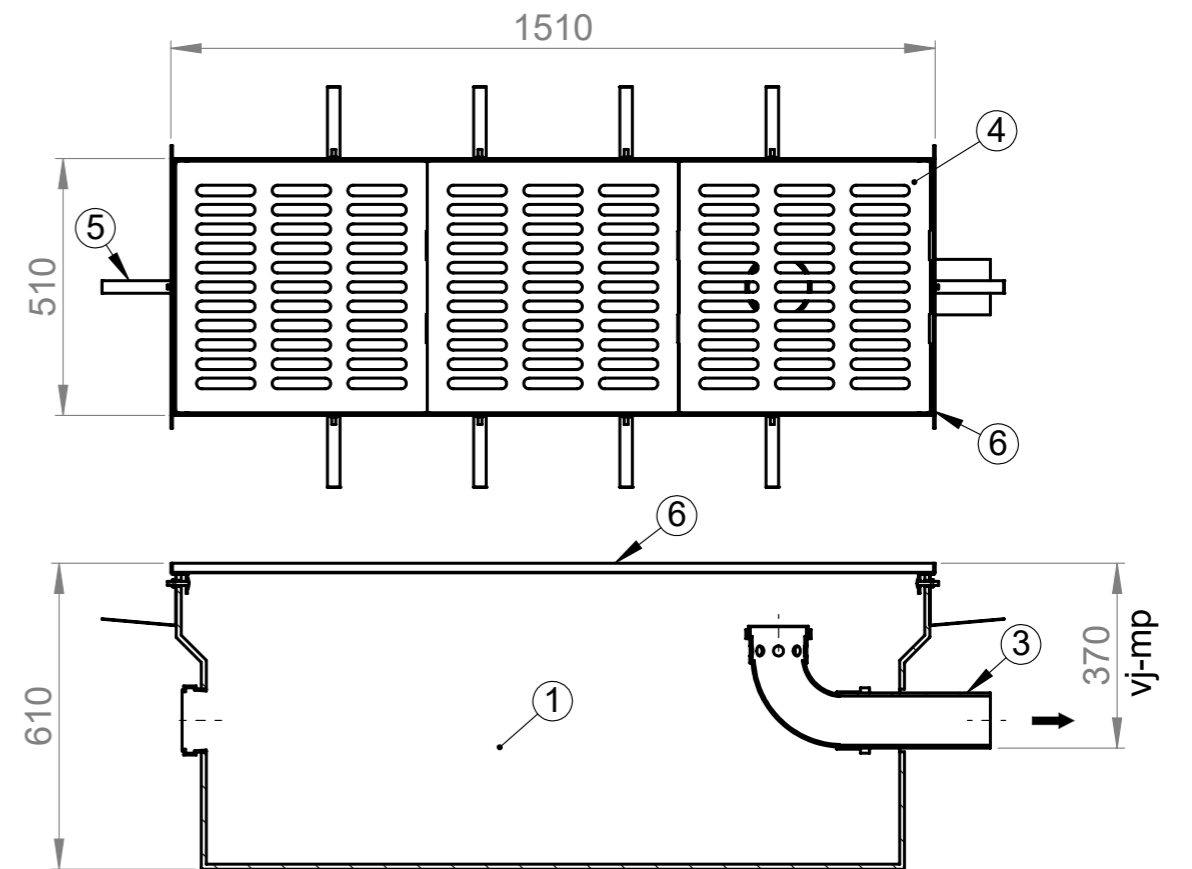


# Heromoduulit 5/15 ja 5/20

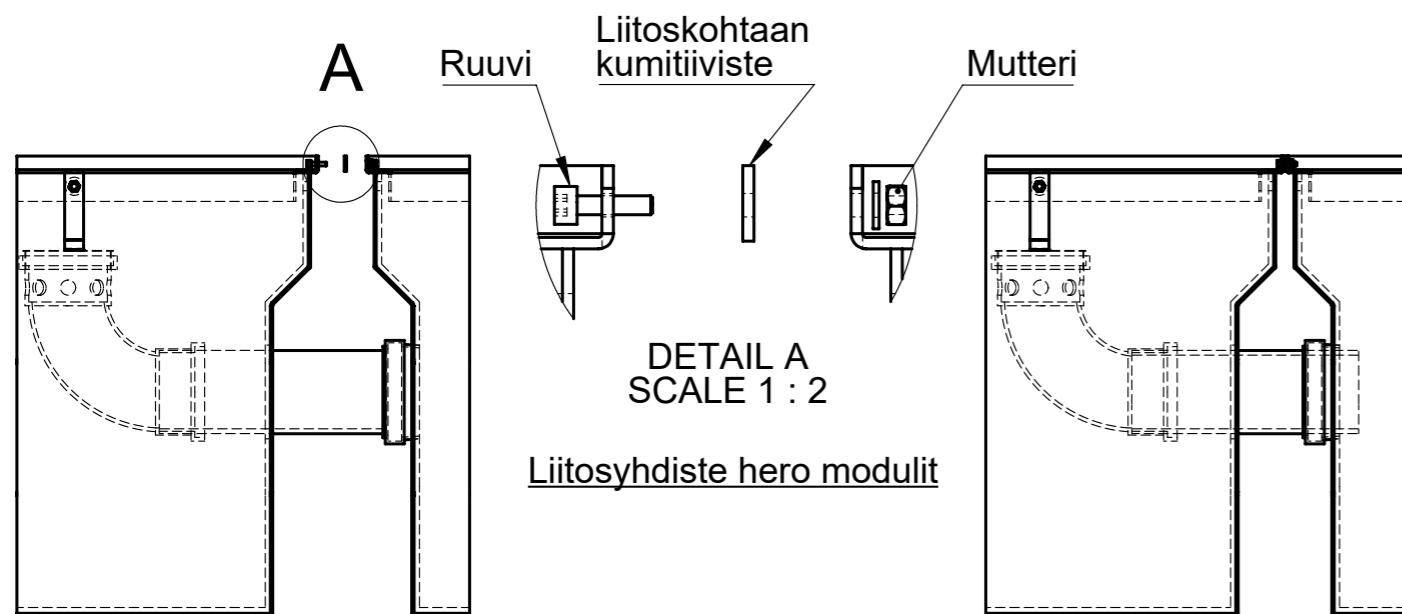
Hiekan- ja lietteenerotin



Moduuli 2,0 malli



Moduuli 1,5 malli



Nro	HERO hiekan- ja lietteenerotin	yks	5/15	5/20	5/30	5/35	5/40	5/45	5/50	5/55	5/60	5/65	5/70	5/75	5/80
1	Moduuli 1,5	kpl	1		2	1		3	2	1		3	2	1	
2	Moduuli 2,0	kpl		1		1	2		1	2	3	1	2	3	4
3	Poistoyhde Ø110	kpl	1	1	1	1	1	1	1	1	1	1	1	1	1
4	Ritiläkansi 25t 500*500	kpl	3	4	6	7	8	9	10	11	12	13	14	15	16
5	Tartuntateräs	kpl	10	12	18	20	22	26	28	30	32	36	38	40	42
6	Sinkitty kehys	kpl	1	1	2	2	2	3	3	3	3	4	4	4	4
7	Korkeus	mm	610	610	600	595	590	585	580	575	560	565	555	550	545
6	Pituus	mm	1510	2010	3035	3530	4025	4555	5050	5545	6040	6560	7065	7560	8055
7	Valittu erotin	(x)	<input type="checkbox"/>	<input type="checkbox"/>	<input type="checkbox"/>	<input type="checkbox"/>	<input type="checkbox"/>	<input type="checkbox"/>	<input type="checkbox"/>	<input type="checkbox"/>	<input type="checkbox"/>	<input type="checkbox"/>	<input type="checkbox"/>	<input type="checkbox"/>	<input type="checkbox"/>

Materiaali:	Rakennustoimenpide: <b>Tyypikuva</b>	Suunnittelija: SR	Pvm: 18.03.2019
Työnumero:	Rakennuskohteen nimi ja osoite:	Massa:	Sivu: <b>1/1</b>
<b>TALOKAIVO</b> www.talokaivo.fi	Kuvaukset / Sisältö: <b>Heromoduulit 5/15 ja 5/20</b> Hiekan- ja lietteenerotin	Arkkikoko: <b>A3</b>	Mittakaava: <b>1:50</b>
		Tuotantonumero:	Rev