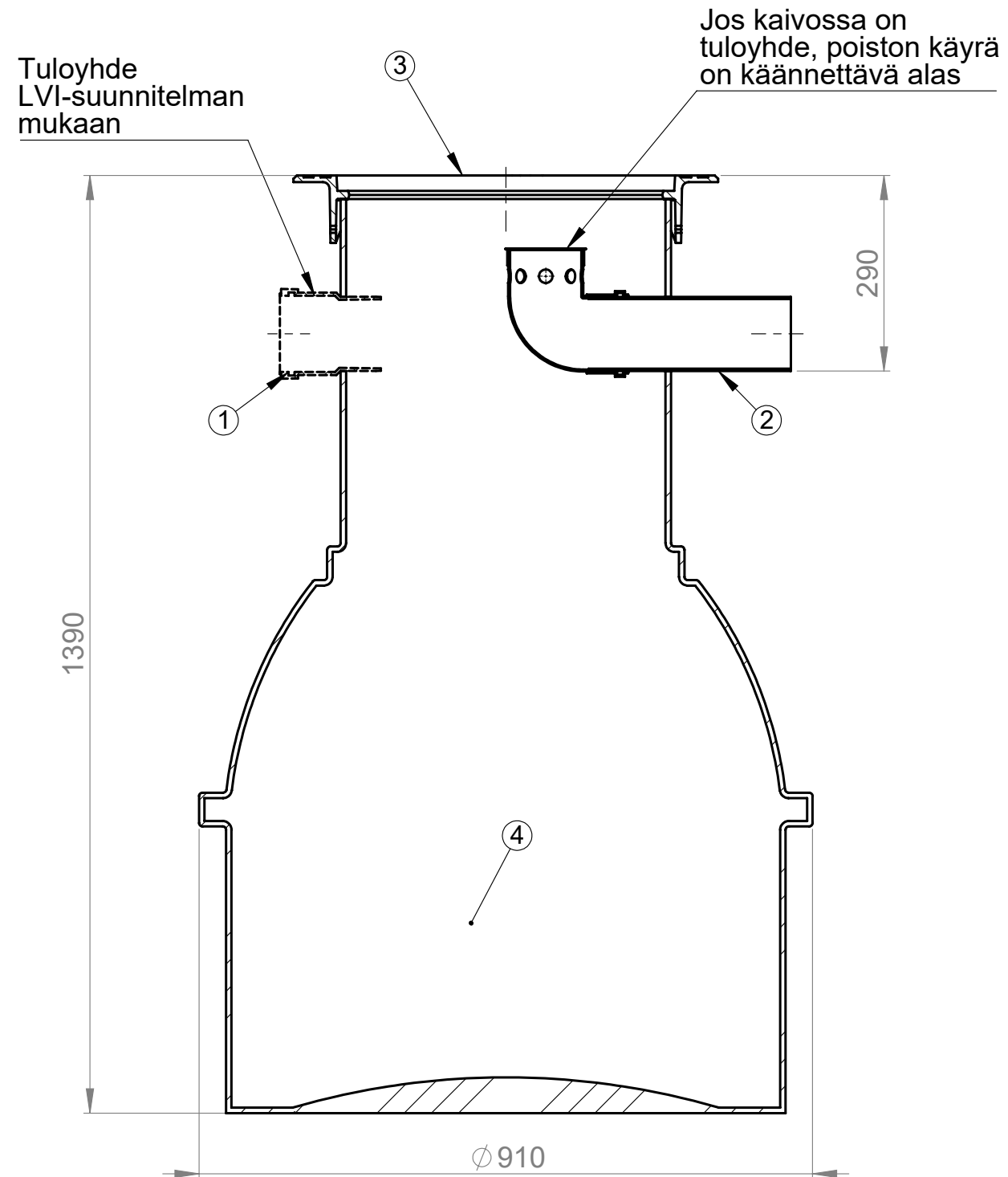
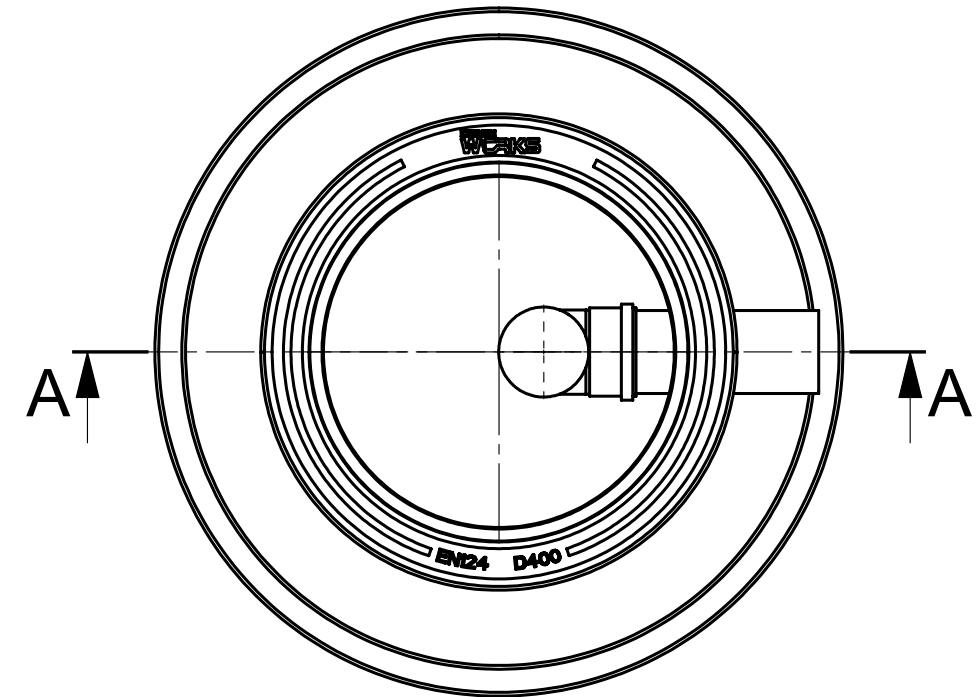


# HERO 450 LK



Hiekanerotin, sisäasennusmalli



SECTION A-A  
SCALE 1 : 9



Nro	Tuotenimi	Yks	Tek.arvo/malli	Määrä
1	Tuloyhde (LVI-suunnitelman mukaan)	mm	( )	( )
2	Poistoyhde	mm	Ø110	1
3	Teleskooppinen valurautakansisto: (x)	kpl	Ø500	1
	Ritiläkansi 25t ( )			
	Ritiläkansi 40t ( )			
	Umpikansi 25t ( )			
	Umpikansi 40t ( )			
4	Lietetila	l	450	

Materiaali:	Rakennustoimenpide: <b>Tyypikuva</b>	Suunnittelija / Piirtäjä: SR	Pvm: 05.10.2019
 Työnumero:	Rakennuskohteen nimi ja osoite:	Massa:	Sivu: 1/1
 <b>TALOKAIVO</b> www.talokaivo.fi	Kuvaukset / Sisältö: <b>HERO 450 LK</b> Hiekanerotin, sisäasennusmalli	Arkkikoko: A3	Mittakaava: 1:20
		Tuotenumero: 1840	Rev