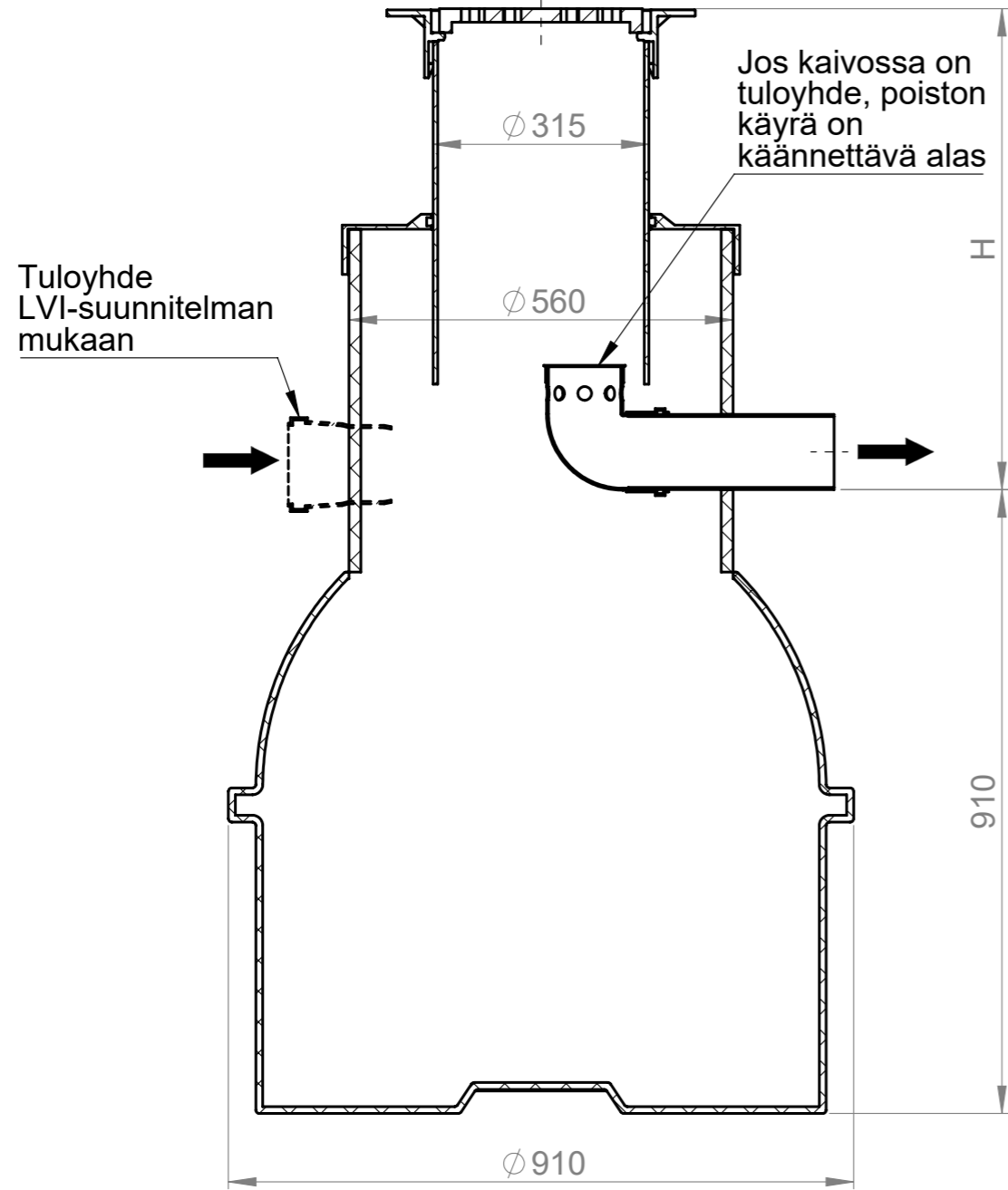
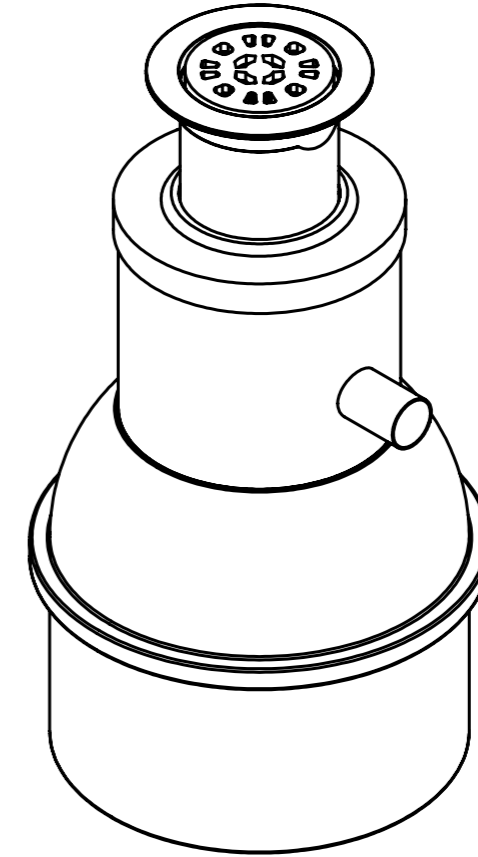


Hero 400/315 tisk



Hiekanerotin



Kaivon korkeus H = _____ mm



Nro	Tuotenimi	Yks	Hero 400/315 tisk	Määrä
1	Tuloyhde (suunnitelman mukaan)	kpl		1
2	Poistoyhde	kpl	Ø110	1
3	Kansisto kehyksineen: (x)	kpl	Ø315	1
	Ritiläkansi 25t			()
	Ritiläkansi 40t			()
	Umpikansi 25t			()
	Umpikansi 40t			()
4	Lietetila	l	400	

Materiaali:	Rakennustoimenpide: Tyypikuva	Suunnittelija: SR	Pvm: 13.11.2018
 Työnumero:	Rakennuskohteen nimi ja osoite:	Massa:	Sivu: 1/1
 TALOKAIVO www.talokaivo.fi	Kuvaukset / Sisältö: HERO 400/315 tisk Hiekanerotin	Arkkikoko: A3	Mittakaava: 1:20
		Tuotenumero: 600347	Rev