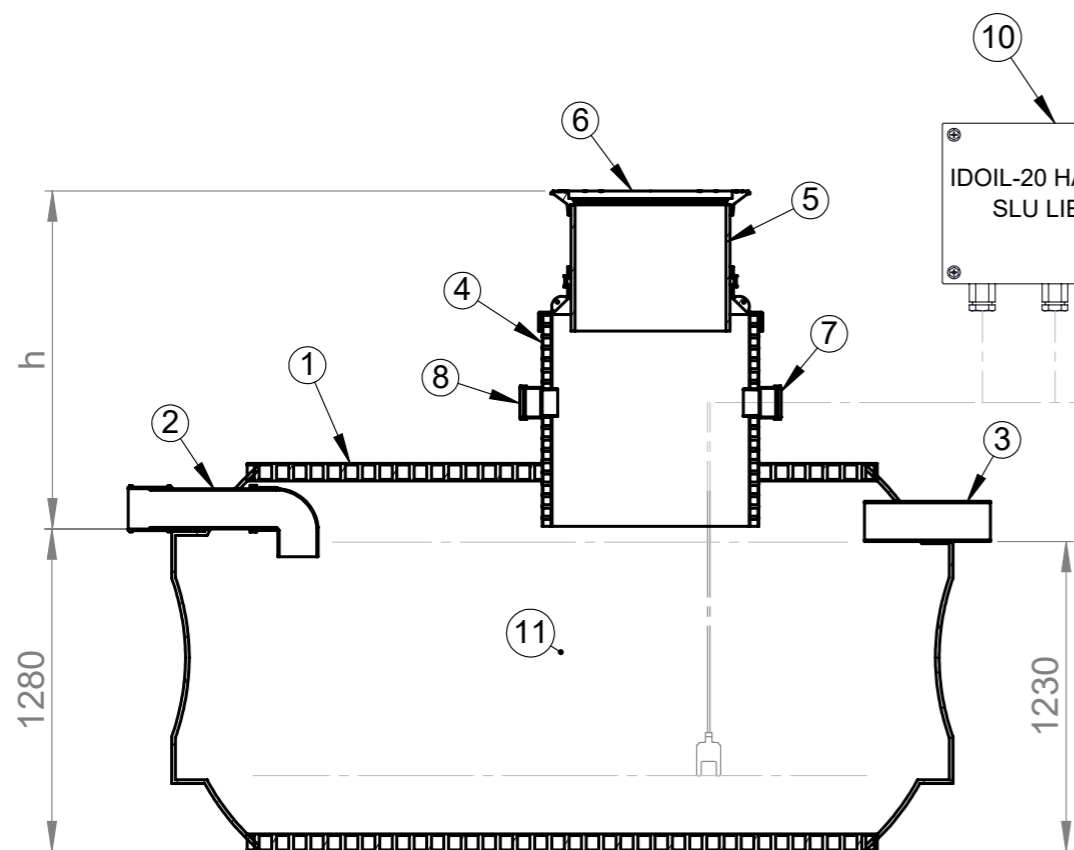


HIEKANEROTIN HERO 4000

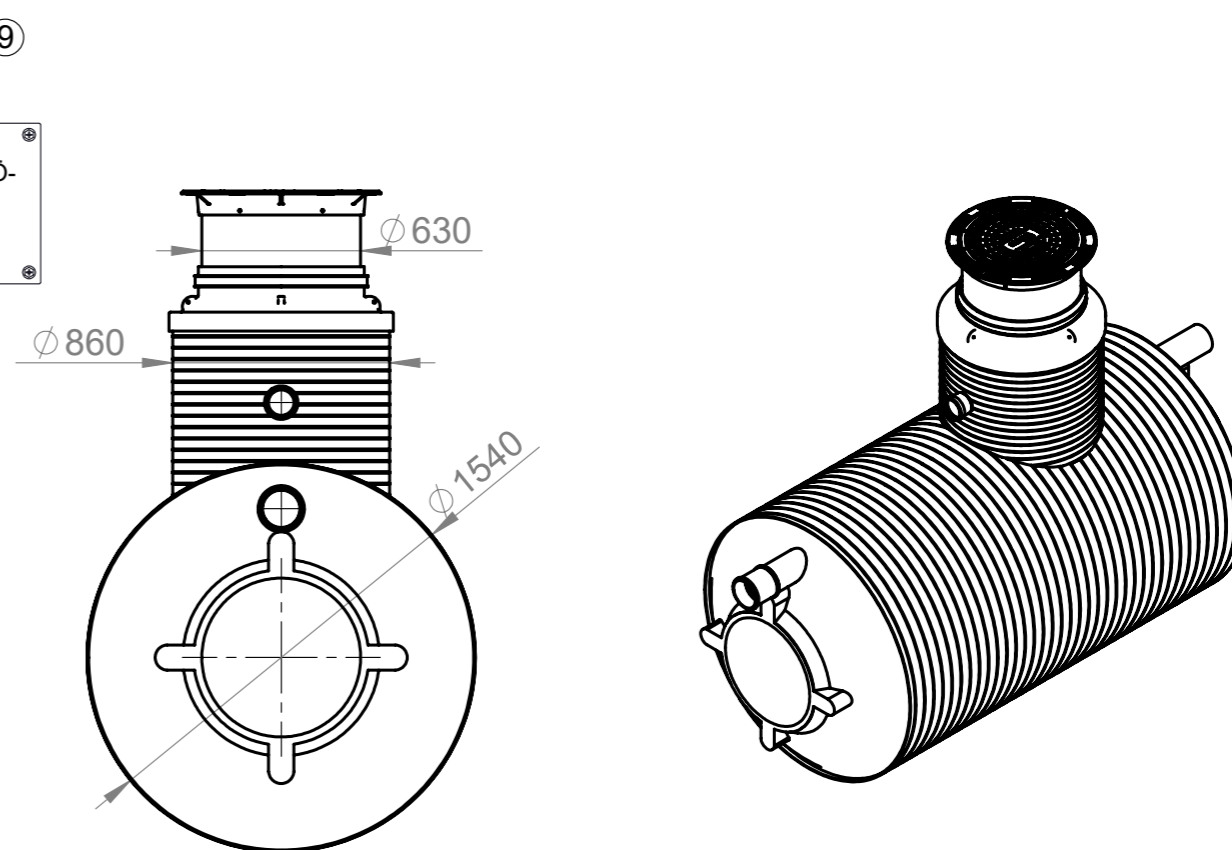
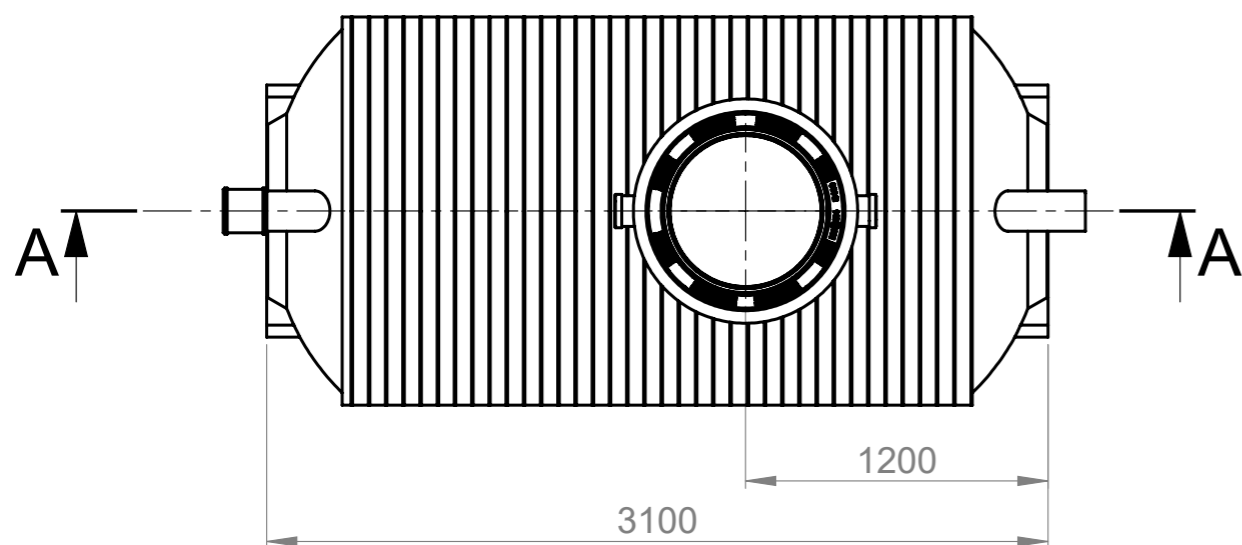


SECTION A-A
SCALE 1 : 30



Kaivon korkeus h (vj-mp) = _____ mm

HUOMIOITAVAA:-

- Asennussyvyyden ollessa yli 2500mm on käytettävä vahvistettua rakennetta.



NRO	TUOTENIMI	TEK.ARVO/MALLI	MÄÄRÄ
1	RUNKO	PE 1400/1540 SN4	1KPL
2	TULOYHDE	PE Ø160	1KPL
3	POISTOYHDE	PE Ø160	1KPL
4	NOUSUPUTKI	PE 860/780 SN4	1KPL
5	TELESKOOPPIPUTKI	PE Ø630	1KPL
6	UMPIKANSI	630 VALURAUTA, 40tn	1KPL
7	SÄHKÖLÄPIVIENI	PE Ø110	1KPL
8	TUULETUSYHDE: (X)	LISÄVARUSTE	()
9	TIEDONSIIRTÖYKSIKKÖ: (X)	LISÄVARUSTE	()
10	IDOIL-20 HIEKKAHÄLYTIN SLU LIETE: (X)	LISÄVARUSTE	()
11	LIETETILAVUUS		4000l

Materiaali:	Rakennustoimenpide: Tyypik kuva	Suunnittelija / Piirtäjä: SR	Pvm: 05.03.2021
 Työnumero:	Rakennuskohteen nimi ja osoite:	Massa:	Sivu: 1/1
 TALOKAIVO www.talokaivo.fi	Kuvaukset / Sisältö: HIEKANEROTIN HERO 4000	Arkkikoko: A3	Mittakaava: 1:50
		Tuotenumero: 70002550	Rev