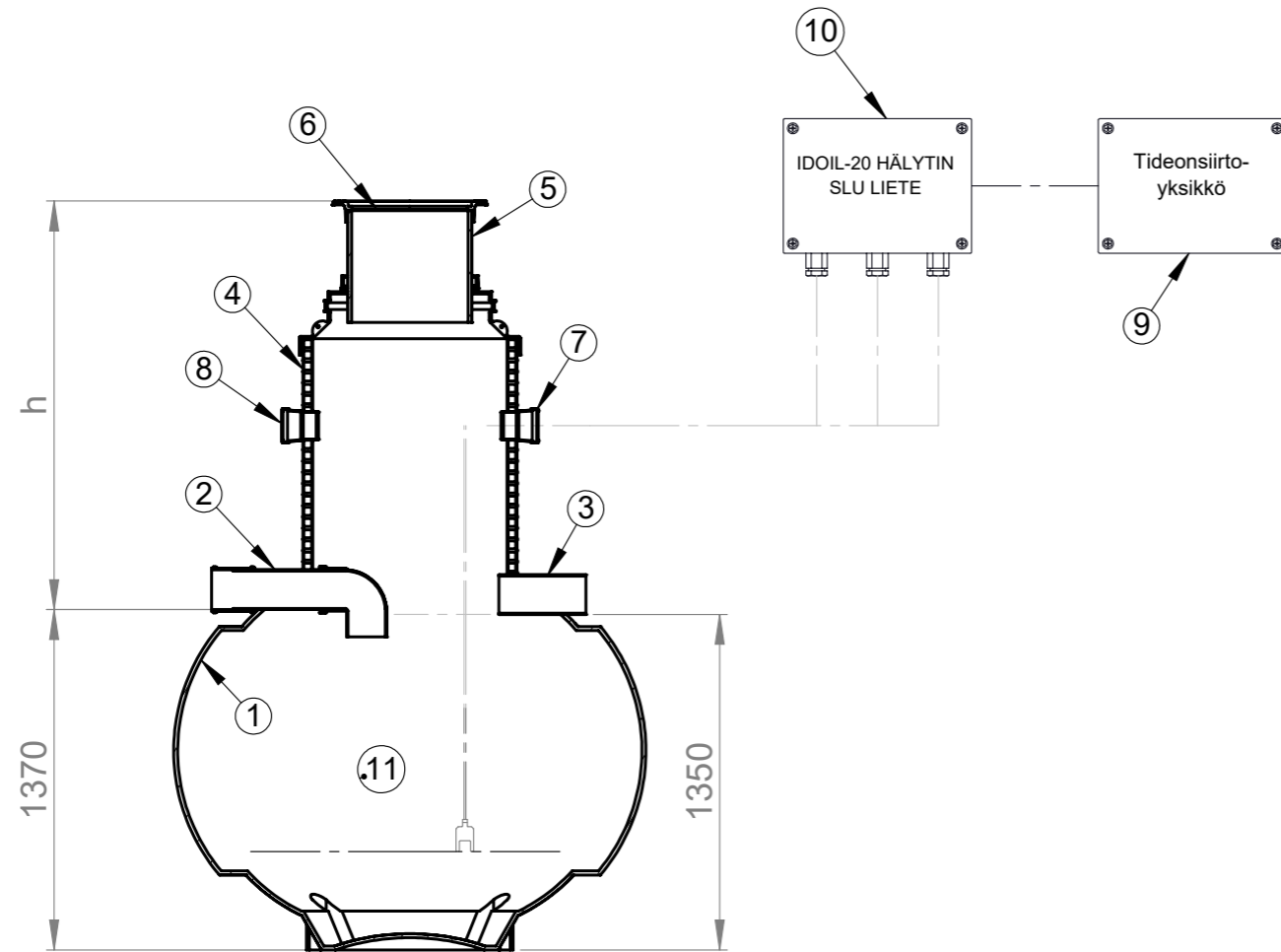


# HIEKANEROTIN HERO 2000

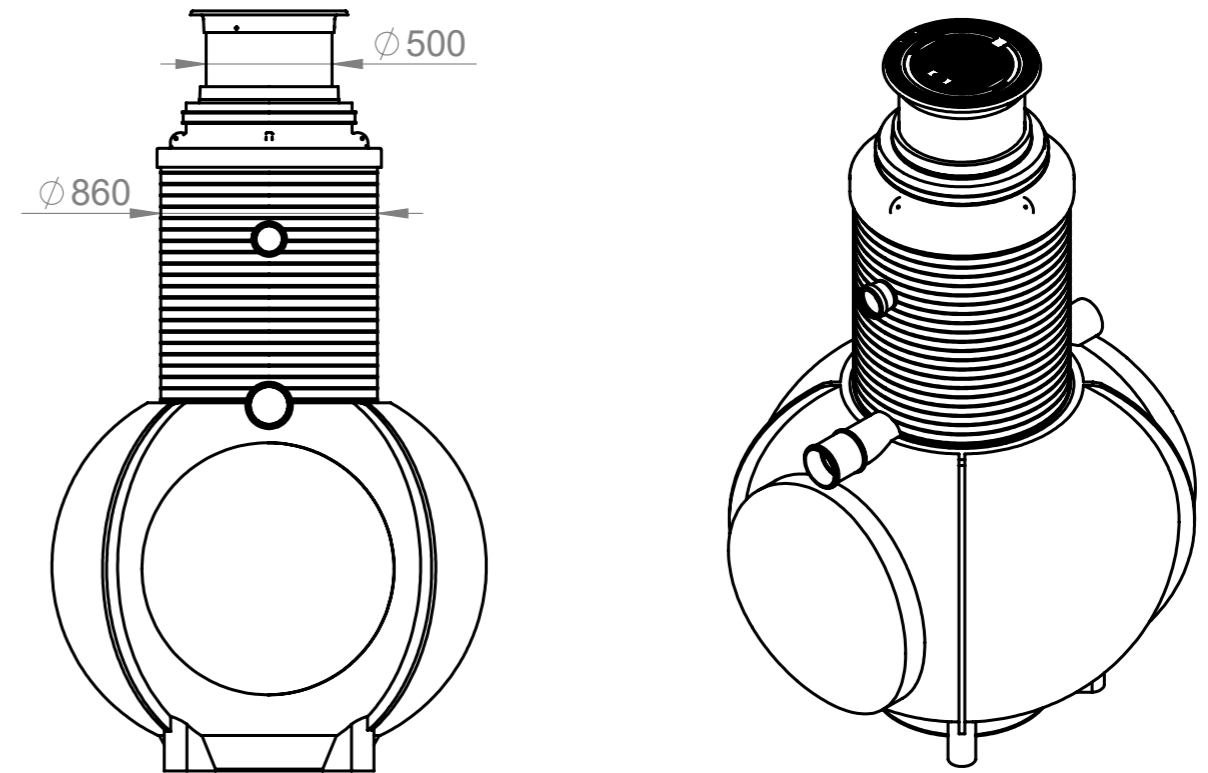
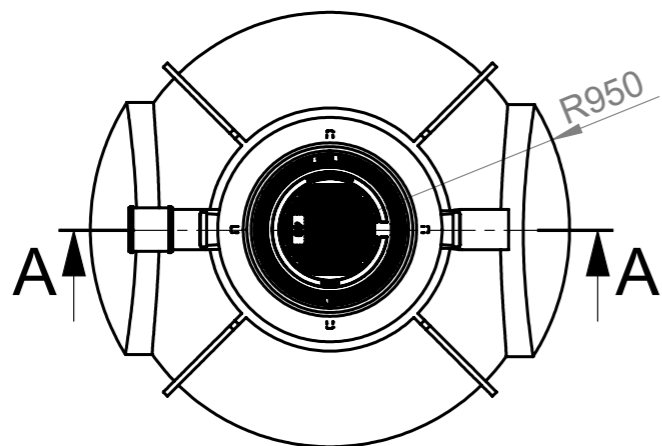


SECTION A-A  
SCALE 1 : 30

Kaivon korkeus h (vj-mp) = \_\_\_\_\_ mm

HUOMIOITAVAA:-

- Asennussyvyyden ollessa yli 2500mm on käytettävä vahvistettua rakennetta.



NRO	TUOTENIMI	TEK.ARVO/MALLI	MÄÄRÄ
1	RUNKO	PE 1700	1KPL
2	TULOYHDE	PE Ø160	1KPL
3	POISTOYHDE	PE Ø160	1KPL
4	NOUSUPUTKI	PE 860/780 SN4	1KPL
5	TELESKOOPPIPUTKI	PE Ø500	1KPL
6	UMPIKANSI	500 VALURAUTA, 40tn	1KPL
7	SÄHKÖLÄPIVIENTI	PE Ø110	1KPL
8	TUULETUSYHDE: (X)	LISÄVARUSTE	( )
9	TIEDONSIIRTÖYKSIKKÖ: (X)	LISÄVARUSTE	( )
10	IDOIL-20 HIEKKAHÄLYTIN SLU LIETE: (X)	LISÄVARUSTE	( )
11	LIETETILAVUUS		2000l

Materiaali:	Rakennustoimenpide: <b>Tyypik kuva</b>	Suunnittelija / Piirtäjä: SR	Pvm: 29.03.2021
Työnumero:	Rakennuskohteen nimi ja osoite:	Massa:	Sivu: <b>1/1</b>
<b>TALOKAIVO</b> www.talokaivo.fi	Kuvaukset / Sisältö: <b>HIEKANEROTIN HERO 2000</b>	Arkkipakko: <b>A3</b>	Mittakaava: <b>1:50</b>
		Tuotenumero: <b>70002549</b>	Rev